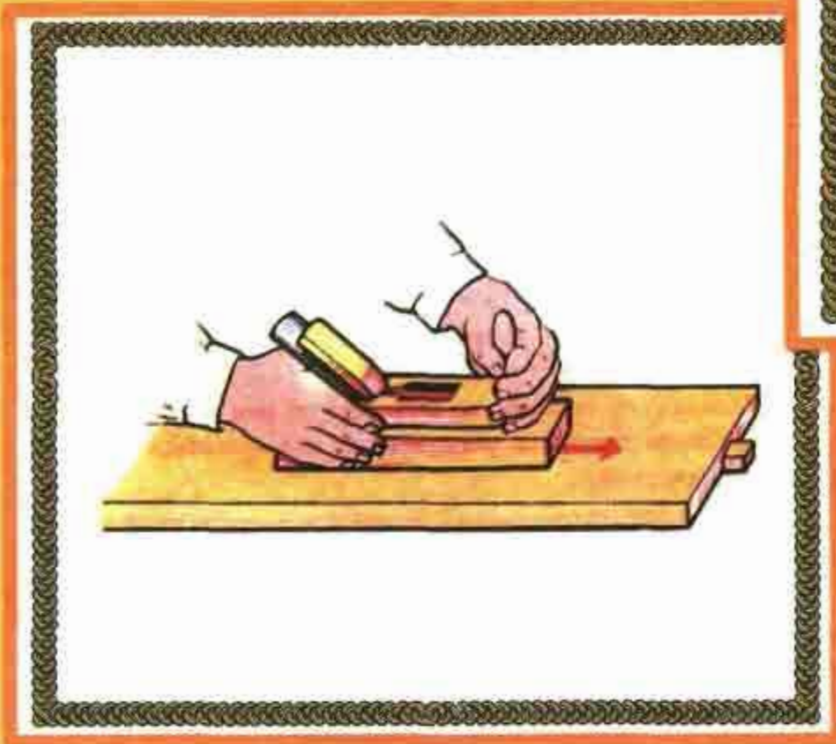
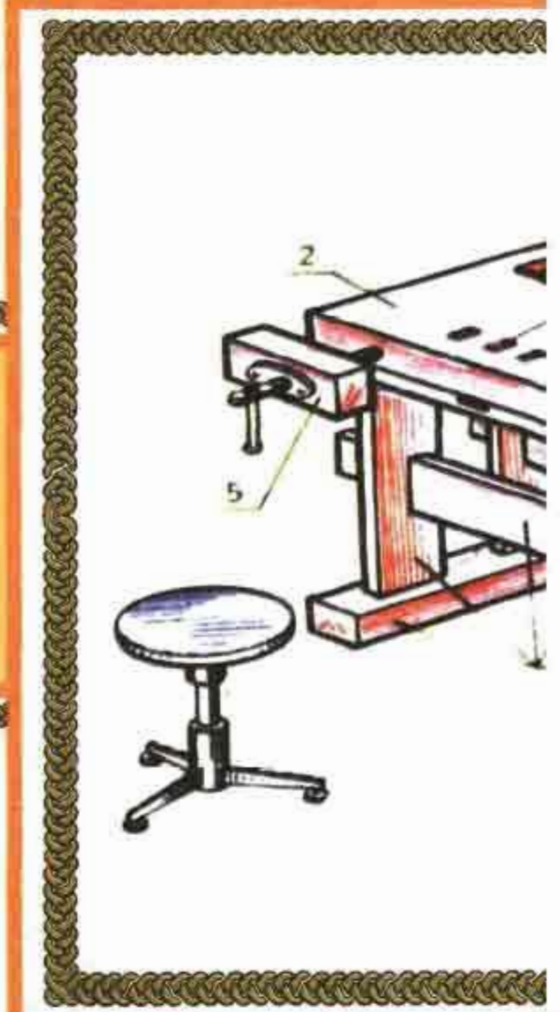
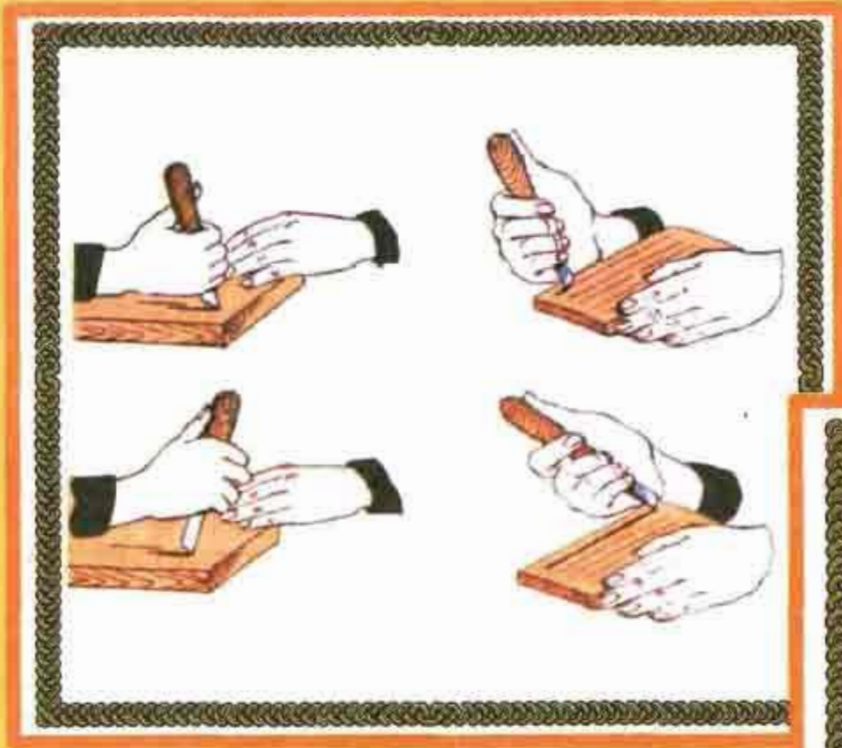
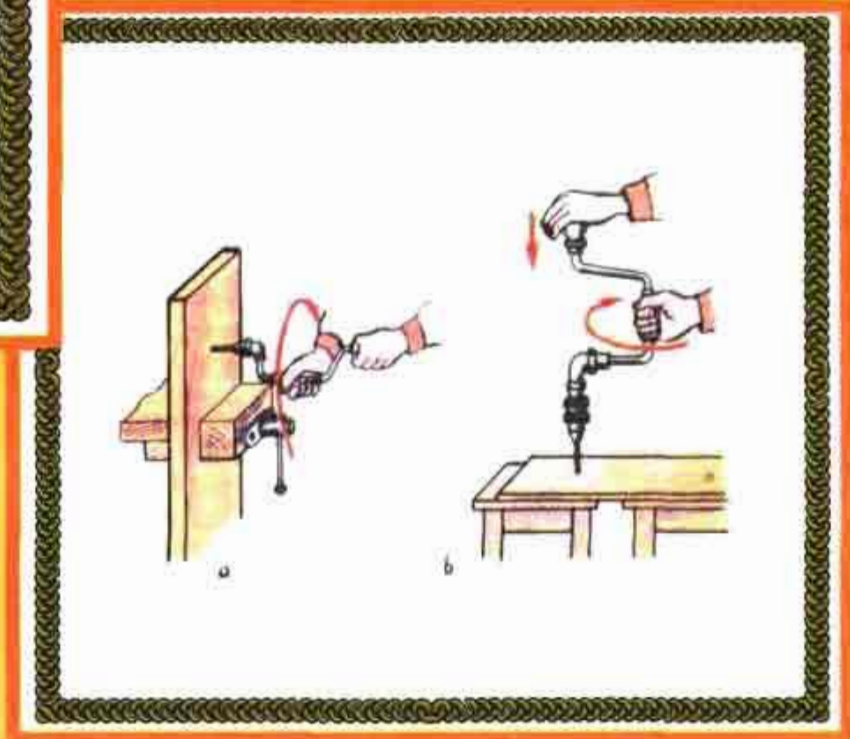
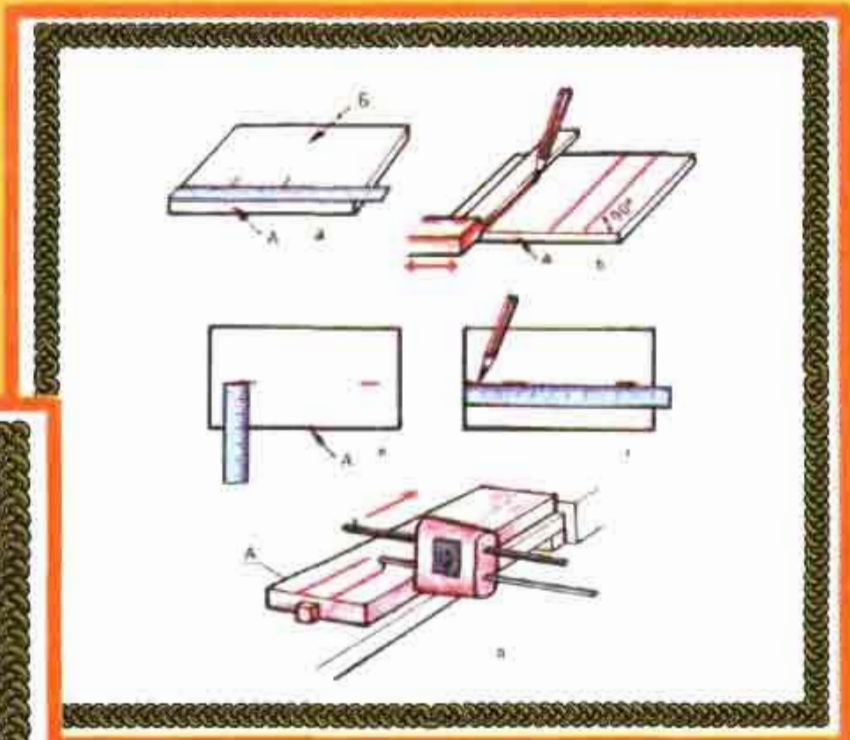
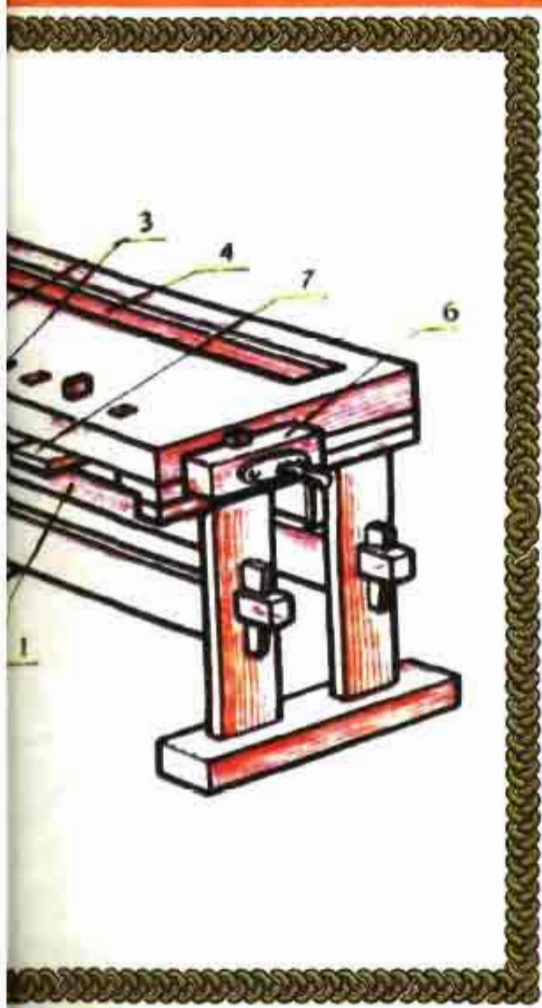


С. ИСЛОМОВ, С. РАХИМОВ, А. АЗИЗОВ







С. ИСЛОМОВ, С. РАҲИМОВ, А. АЗИЗОВ

КАСБУ ҲУНАР

(ТЕХНОЛОГИЯ)

Китоби дарсӣ барои синфи 6
(БАРОИ ПИСАРҲО)

Мушовараи
Вазорати маорифи Ҷумҳурии Тоҷикистон
ба чоп тавсия кардааст

ДУШАНБЕ
2005

Хонандагони гиромӣ!

Китоб ба таври амонат дар дасти Шумо қарор мегирад. Лутфан онро хуб нигоҳдорӣ карда, дар охири соли таҳсил солим ба мактаб биспоред.

№	Ному насаби хонанда	Синф	Соли	Ҳолати китоб (баҳри китобдор)	
				Аввали сол	Охири сол

Мухаррир:

Сайдамир Аминов

МУҚАДДИМА

Хонандагони азиз! Омӯзиши технология дар синфи 6 низ давом мекунад. Шумо бо технологияи ахборӣ шинос шуда, санъати коркарди чӯб ва фулузотро (металлро) аз худ мекунад.

Ҳадафи асосии омӯхтани «Технология» дар синфи 6 он аст, ки Шумо ба тарзи сохтани маснуоти гуногун ошно шуда, тархҳои эҷодии инфиродиро анҷом диҳед. Аз ин рӯ, муаллифон кӯшиш кардаанд, ки Шумо, хонандагони азиз, ягон чизеро худ бо як қаноатмандии бузург сохта, аз натиҷаи кори хеш ҳаловат баред ва ба ҳамсинфону дӯстон нишон дода, ононро дар ҳайрат гузоред.

Ин китоб дар фасли аввал машғулиятҳоеро барои Шумо пешкаш кардааст, ки аз корҳои таъмири иборат аст ва метавонед онро ҳам дар мактаб ва ҳам дар хона анҷом диҳед. Дар фасли дигар «Маданияти корҳои таъмирию сохтмонӣ» шарҳ ёфтааст. Шумо тарзҳои зич кардани чорчӯбаҳои тиреза, чиҳозонидани кулфҳои рӯякӣ ва дохилӣ, таъмири содатарин таҷхизоти беҳдоштӣ ва усули технологияи корҳои андовагиро аз худ менамояд.

Дар синфи 6 тархҳои эҷодӣ ва усули нави тархрезии маснуотро аз худ карда, ба зебоисозӣ, камхарҷӣ ва нишондодҳои экологии маснуот диққати махсус медиҳед.

Халқи тоҷик маданияти бой ва таърихи қадима дорад. Ҳунармандони номии халқи тоҷик анъанаҳои аҷодии худро сайқал дода, асарҳои нодир аз худ боқӣ гузоштаанд. Бинобар он таҳқиқи касбҳои ниёгонамон моро водор месозад, ки онҳоро омӯзем ва дар эҳёи он кӯшиш ба харҷ диҳем.

Омӯзиши технология дар синфи 6 бо фасли Касбу ҳунари ниёгон (гачкорӣ) ба охир мерасад.

Дар китоб аломатҳои шартии зерин истифода шудаанд:

- ! – Қоидаҳои беҳатарӣ
- – Корҳои амалӣ
- △ – Маҳфумҳо, истилоҳҳо
- ? – Саволҳо барои санҷиш

Мо дар омӯхтани «Технология», ки дар айни замон хеле муҳим аст, ба Шумо муваффақият хоҳонем, хонандагони азиз.

Муаллифон

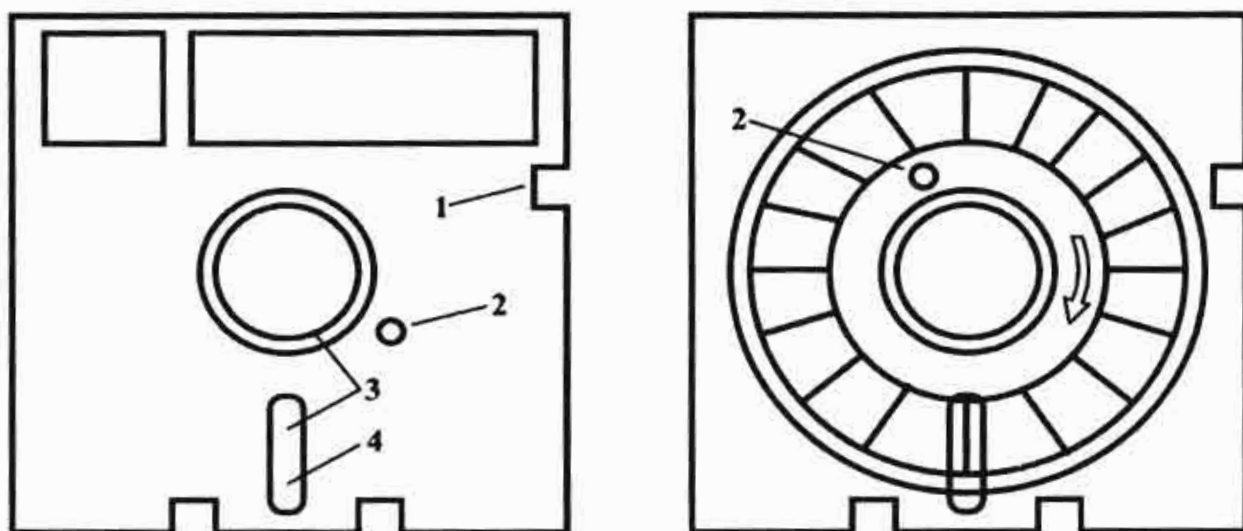
ТЕХНОЛОГИЯИ АХБОРӢ

1. Нигоҳдории ахбор

Ахбори қабулшаванда, додашаванда ва коркардашаванда дар компютер ба намуди файл дар диски микротисии ғунҷоишаш калон нигоҳ дошта мешаванд, ки онро винчестр ё дискҳои микротисии чандирӣ меноманд.

Ҳоло дискҳои магнитии (микротисии оҳанрабо) дорои ду андозаро истифода мебаранд, ки қутрашон 3,5 дюйм ва 5,25 дюйм (дюйм-ченаки дарозӣ буда, 1 дюйм ба 2,54 мм баробар аст) мебошад.

Соҳти диски микротисии чандирӣ, ки қутраш 5,25 дюйм аст, он дар Расми 1 тасвир шудааст. Дар баъзе ҳолатҳо барои нигоҳ доштани ахбор аз тасмаи магнитӣ истифода мебаранд.



Расми 1. Соҳти диски магнитӣ 1-ҷои бурида барои иҷозат ба сабт дар диск; 2-сӯроҳӣ барои ёфтани сектори яқум; 3-дискҳои микротисӣ; 4-мавқеи ҷойгиршавии сараки магнитӣ барои хондан ва сабти ахбор.

Пайдарпайи рамзҳои гуногун, ки дар диски микротисӣ сабт шудааст, файл ном дорад. Ҳар як файл ишораи худро дорад, ки он аз ду қисм иборат аст: ном ва васеъшавӣ. Номи файл аз 8 рамз бештар набуда, васеъшавӣ дорои на зиёда аз 3 рамз мебошад. Васеъшавӣ баъди номи файл омада, аз он бо нуқта ҷудо мешавад.

Мисол:

command.com

autuexec.bat

text.txt

Ба васеъшавии номи файл зарурат нест, лекин одатан хели файдро нишон медиҳад ва аз рӯи он фаҳмидан мумкин, ки дар файл чӣ хел маълумотҳо нигоҳ дошта мешавад.

Мисолҳо:

bat, com, exe-файлҳо иҷрошаванда, яъне бо ёрии онҳо компютер ягон амалиётро иҷро мекунад.

txt, doc-файлҳои матнӣ.

psx, bmp, gif- файлҳои расмӣ, ки расмҳо доранд, номи файл одатан дар феҳрист ҷойгир аст. Феҳрист (каталог) нишондиҳандаест, ки дар он ҷо номи файл, маълумоти гуногун дар бораи файл, андозаи файл, сана ва вақти тартиб додани файл, хусусиятҳои файл, яъне маълумоти махсус нигоҳ дошта мешавад. Дар ҳар як диски микротисӣ якчанд феҳрист вучуд дошта метавонад. Матн дар ҳар як феҳрист ё файл ё дигар феҳрист ҷойгир шуда метавонад, ки онҳо дар навбати худ аз файл ё феҳрист таркиб ёфтаанд. Номи феҳрист ҳам на зиёда аз 8 рамзро дорад, васеъшавӣ одатан нишон дода намешавад.

Фарқи номи файл аз номи феҳрист дар он аст, ки номи феҳрист дар компютер бо ҳарфҳои калон сабт мегардад. Дар як феҳрист одатан файлҳои якхела нигоҳ дошта мешавад. Мисол, файлҳои, ки ба муҳаррири нақшай тааллуқ доранд, файлҳои матнӣ ва ғайра.

Агар мо дар ҷараёни кор ягон файдро истифода барем, роҳи онро бояд нишон диҳем. Пайдарпай номбар кардани номи дисковод, феҳрист, зерфеҳрист ва ғайра, ки бо хати моил ҷудо карда шудааст (c:\work\), роҳи файл мебошад. Номи дисковод одатан бо ҳарфҳои латинӣ ишора мегардад, ки баъди онҳо аломати баён гузошта мешавад. Дисководҳо дар дискҳои чандир бо ҳарфҳои А:, В:, дар винчестр бо С:, D: ишора карда мешаванд. Ҳамин тавр, номи ҷуғрафӣи файл аз таъиноти дисковод, роҳ ва номи файл бо васеъшавиаш ташкил ёфтааст.

Мисол: c:\work\lexicon\text.txt.

Дар баъзе ҳолатҳо аз ҳамаи файлҳо як гуруҳи файдро ҷудо кардан лозим аст, ки аз рӯи ном ё васеъшавӣ ба ҳамдигар мувофиқ мебошанд.

Дар баъзе ҳолатҳо аз нусхаи номи файл ё ниқоби файл истифода мебаранд. Нусхаи номи файл-рамзҳо * ва ?, ки ба дохил кардани номи файлҳо дар намуди умумӣ имконият медиҳад.

Рамзи ? ҳар як симболи номи файл ва рамзи * шумораи дилхохро дар номи файл дар назар дорад.

Мисол: ** - номи файлҳо, *.txt.-номи файлҳо бо васеъшавии txt, ?.*-номи файлҳо, ки аз як рамзи дилхоҳ-бо васеъшавии дилхоҳ ташкил ёфтааст, а *.*-номи файлҳо, ки аз ҳарфи а оғоз ёфтаанд ва рамзҳои дилхохро бо васеъшавии дилхоҳ доро мебошанд.

□ Корҳои амалӣ

Шиносоӣ бо нигоҳдории ахбор дар компютер

1. Номи пурраро барои файл нависед, ки он дар диски «А», дар феҳристи «TEMP» ҷойгир буда, «text.doc» ном дорад.
2. Нусхаеро барои гурӯҳи файлҳо нависед, ки номи онҳо аз ҳарфҳои «рг» оғоз ёфта, васеъшавии «text»-ро дороянд.

△ Файл, феҳрист, номи файл, нусхаи номи файл, ниқоби файл.

? Саволҳо барои санҷиш

1. Файл чист?
2. Номи файл аз кадом унсурҳо (элементҳо) ташкил ёфтааст?
3. Роҳи файл аз кадом унсурҳо ташкил ёфтааст?
4. Нусхаи файл чист?
5. Аз нусхаи файл чӣ хел истифода бурдан мумкин аст?

2. Шиносоӣ бо муҳаррири нақшай

Дар ҳаёти ҳаррӯза шумо чизеро дар рӯи қоғаз ба воситаи қалам ё фломастер мекашед. Лекин расмҳои зеботаринро дар экрани компютер кашида ва баъд аз ин расмҳо дар рӯи қоғаз якҷанд нусха гирифтани мумкин аст. Аз ин рӯ, аз ғалат натарсида, ин корро кардан мумкин аст, зеро имконияти ислоҳ кардан вучуд дорад.

Барои дар рӯи пардаи (экрани) компютер таҳия кардани расм барномаи махсус – муҳаррири нақшай лозим аст. Муҳаррири нақшай ба таҳияи расм, таҳрири нақшаҳо, сабт кардани онҳо дар файл ва чоп кардан дар асбоби чопкунанда (принтер) имконият медиҳад.

Истифодаи таҳриргари нақшай дар таҳия ва ислоҳ кардани расмҳои таблиғии маснуот ҳангоми иҷрои тарҳҳо мувофиқи мақсад мебошад, зеро тавассути он ба ин расм тағйирот даровардан ва ислоҳу чизеро илова кардан мумкин аст. Дар ин ҳолат расм дар файл ва дар дискета нигоҳ дошта мешавад. Расмҳои ин китоб низ бо ёрии таҳрири нақшай тайёр карда шуда аст. Ҳар таҳриргар имкониятҳои гуногун дорад. Мо бо ҳамроҳии шумоён бо таҳриргари нақшаии оддии «CPEN» шинос мешавем, ки он қору вазифаҳои зикршударо иҷро мекунад.

Ба қор андохтани таҳриргари нақшаии «CPEN» ба воситаи ҳуруфчинии дар қатори гурӯҳии «NORTON COMMANDER» тавассути файли таҳририи «CPEN» ба амал бароварда мешавад.

Пардаи таҳрири нақшай ба якчанд қисм ҷудо карда шудааст:

Майдони сафеди калон – оинаи таҳририи тасвирҳои нақшай, дар қисми болои экран қатори рӯйхат ҷойгир аст, ки дар гурӯҳҳои асосии фармонҳо мавқеъ дорад.

Аз чап ба таври амудӣ (рост) расмҳо, ки пиктограмма ном дошта, ҳаракатҳои асосии таҳриро нишон медиҳанд, ҷойгир шудаанд.

Дар поён як қатор росткунҷаҳои ранга мавҷуданд, ки бо ёрии онҳо ранги тасвирро тағйир додан мумкин аст.

Тамоми фаъолияти идораи таҳриро ғайр аз дохил кардани номи файл, бо ёрии муш (мышь) иҷро кардан беҳтар аст.

Барои ин курсори мушро, ки бо ақрабаки сафед тасвир шудааст, ба нуқтаи интихобшудаи рӯйхат, пиктограмма ё ротскунҷаи ранга ҷойгир ва тугмачаи чапи мушро пахш мекунанд. Пеш аз тартиб додани расм ранги манзара ва ранги қорӣ интихоб карда мешавад. Барои интихоби ранги қорӣ курсори мушро ба росткунҷаи рангаи лозима ҷойгир карда, тугмачаи чапро пахш мекунанд. Барои интихоби ранги манзара,

тугмачаи ростро пахш мекунанд. Дар ин вақт саҳифаи ахборӣ ҳолати зеринро мегирад: дар марказ ранге чойгир карда мешавад, ки ба ранги корӣ мувофиқат карда, бо ранги манзара хошиябандӣ гардидааст. Ин саҳифа дар тарафи чапи росткунҷаҳои ранга чойгир карда шудааст. Баъди он дар рӯйхати «ФАРМОНҲО» ифодаи «парда тоза карда шавад»-ро интихоб мекунанд. Дар ин ҳолат оинаи таҳрирӣ тоза гардида, ранги манзараи интихобшуда пайдо мешавад.

Барои кашидани нуқтаҳои алоҳида пиктограммаро бо тасвири мӯқалам интихоб мекунанд. Курсори мушро ба ҷои лозима мебаранд ва тугмачаи чапро пахш мекунанд. Агар ҷои мушро бо тугмачаи пахшшуда иваз кунем, он гоҳ хатти бе танаффус кашида ҳосил мешавад, ки хатти сайри ҳаракати мушро такрор мекунад. Дар вақти пахш намудани тугмачаи рост парокандашавии ранги мавҷуда ба амал меояд.

Барои кашидани хатҳои рост пиктограммаро бо хатти рост интихоб мекунанд. Курсори мушро ба нуқтаи лозимаи саршавии хат иваз кунонида, тугмачаи чапро пахш мекунанд, баъд курсори мушро ба нуқтаи лозима ҷой иваз мекунонанд. Дар ин вақт хатти кашидашаванда дида мешавад ва тугмачаи ростро пахш мекунанд.

Мухаррир ба кашидани мураббаъҳо, мураббаъҳои даврашакл, доира, шакли байзавӣ ва дигар шаклу расмҳои имконият медиҳад. Ранга тасвир шудани ин унсурҳо дар доираи имкон аст, ба шарте ки барномаи мувофиқ интихоб шуда бошад.

Расмкашии ба қоидаҳои дар боло зикршуда монанд: тугмачаи чапро пахш мекунанд, ҷои мушро иваз карда, тугмачаи ростро пахш мекунанд. Барои дар диск нигоҳ доштани расм дар рӯйхати «ФАРМОНҲО» нуқтаи «САБТ»-ро бояд интихоб кард. Дар ин вақт равзанаи сабт пайдо мегардад, ки ба равзанаи хониш монанд аст ва дар он роҳ ва номи файл нишон дода мешавад. Мухаррир расмҳоро бо якчанд андоза сабт карда метавонад. Бештар аз андозаи сабти «РХС» истифода бурда мешавад. Барои он ки ин андоза дар диск ҷои худро ишғол кунад, аз тарафи дигар барномаҳо ба осонӣ дастгирӣ карда мешавад. Чунин расмро тавассути муҳаррири «ЛЕКСИКОН» бедушворӣ ба матн гузошта, ҳамроҳ бо матн ҷоп кардан мумкин аст.

Тасвири расм аз нуқтаҳои алоҳида иборат аст. Нуқтаи

хурдтарин, ки дар пардаи компютер тасвир карда мешавад, пиксел ном дорад.

Андозаи пардаи компютер дар режими стандартии VGA 640X480 пиксел мебошад. Андозаи расми нигоҳдошташаванда ба андозаи пардаи компютер баробар аст.

Баромад аз муҳаррири нақшай дар рӯйхати «ФАРМОНҲО» ба воситаи нуктаи «БАРОМАД» иҷро карда мешавад. Дар ин вақт муҳаррир нигоҳ доштани тағйиротҳои вучуддоштаро пешниҳод мекунад.

□ Корҳои амалӣ **Шиносоӣ бо муҳаррири нақшай**

1. Ба кор андохтани муҳаррири нақшай.
2. Интихоб кардани ранги манзара ва тасвир.
3. Раҷмеро кашед, ки аз тарафи омӯзгор пешниҳод карда шудааст.
4. Сабт кардани тасвири гирифташуда.
5. Аз муҳаррир баромадан.

△ Муҳаррири нақшай, тирезаи таҳриркунӣ, курсори муш, пиктограмма, лавҳаи ахборӣ, пиксел.

? Саволҳо барои санҷиш:

1. Муҳаррири нақшай барои чӣ пешбинӣ шудааст?
2. Пардаи муҳаррири нақшай аз қадом унсурҳои асосӣ иборат аст?
3. Дар лавҳаи ахборӣ чӣ акс меёбад?
4. Пиктограмма чист?
5. Чиро пиксел меноманд?

3. Шиносоӣ бо муҳаррири матнӣ

Дар замони ҳозира барои таҳрири матнҳои гуногун компютерро истифода мебаранд. Китобе, ки Шумо дар даст доред, дар компютер низ чоп карда шудааст.

Навиштани матн бо ёрии компютер ба барномаи махсус – муҳаррири матн ниёз дорад.

Муҳаррирон ба дохил кардан, тағйир додан, таҳрири матнҳои сабт ва хондани матнҳои гуногун аз дискетаҳо

имконият фароҳам меоваранд. Файр аз муҳаррирҳо боз якчанд барномаҳои таъиноташ гуногун мавҷуданд, ки хангоми тайёр кардани матн барои нашр аз онҳо истифода бурдан мумкин аст. Ин барномаҳо барои санчиши дурустии калимаҳо, барномаҳо ва барои тақсим кардани матн ба саҳифаҳо, ба қолаб даровардани матнҳо ва чопи онҳо дар принтер истифода бурда мешаванд.

Барномаҳое, ки ҳамаи ин мушаххасотро якҷоя карда, ҳамчунин ба худ вазифаҳои иловагиро ҳамроҳ мекунанд, протсессорҳои матнӣ ё системаҳои нашриётии рӯимизӣ номида мешаванд. Мо бо протсессори матнии паҳншудаи «ЛЕКСИКОН» шинос мешавем, ки дар оянда онро ба таври оддӣ муҳаррир менамоем.

Дар вақти иҷрои тарҳҳо низ истифода бурдани редактори матнӣ хеле қулай аст. Дар компютер бо ёрии муҳаррири матнӣ асоси тарҳро ё тарҳи таблиғро омода сохта, баъд дар ҳолати дилхоҳ чизеро иваз кардан мумкин аст. Ҳуҷҷати дар принтер чопкардашуда намуди зеборо мегирад ва хондани он осон мешавад.

Талаб кардани «Лексикон» ба воситаи ҳуруфчинӣ дар қатори даставии муқоваи «NORTON COMMANDER» қатори «lexicon» ва паҳшкунии тугмачаи «ENTER» ба амал бароварда мешавад.

Баъди ин протсессори матнии «ЛЕКСИКОН» оғоз карда мешавад.

Пардаи муҳарририи «Лексикон» аз якчанд қисм иборат аст. Майдони калони ранги кабуддошта тирезаи таҳрири матн номида мешавад. Дар қисми болоии парда рӯиҳати таҳрири асосӣ ҷой гирифтааст. Он рӯиҳати гурӯҳҳоеро дар бар мегирад, ки кори таҳрирро назорат мекунад. Даромад ба рӯиҳати асосӣ ба воситаи паҳш кардани тугмачаи F10 сурат мегирад.

Дар қатори боло роҳнамое мавҷуд аст, ки ахбори кӯтоҳро дарбар гирифта, кори ин ё он фармонҳо ва гурӯҳи фармонҳоро нишон медиҳад. Ҷойивазкунии байни нуқтаҳои рӯиҳат ба воситаи тугмачаҳои монанди ақрабак сурат мегирад, ки дар қисми ростии клавиатура ё курсори муш ҷойгиранд. Барои аниқ кардани интиҳоби нуқтаи рӯиҳат тугмачаи «ENTER»-ро ё дар

вакти интихоб бо муш тугмачаи чапи мушро пахш мекунад. Нуктаи чорӣи рӯихат бо ранги сафед чудо карда шудааст. Барои баромад аз нуктаҳои рӯихат тугмачаи «ESC»-ро истифода мебаранд.

Баъди сар додан муҳаррир барои ҳуруфчинии матн тайёр аст. Матни чопӣ дар тирезаи таҳрирӣ акс меёбад. Курсори матнӣ мураббаи зардак буда, он дар кучо чоп шудани ҳарф ё аломати ояндаро нишон медиҳад. Имконияти дар як вақт то даҳ файлҳои матнии гуногунро таҳрир кардан вучуд дорад. Дар ин вақт ҳар як матн дар тирезаи таҳриргари худ ҷойгир аст. Гузариши байни тирезаҳои таҳрирӣ ба воситаи пахшкунӣи якбораи тугмачаи «alt» ва рақами ба тирезаи муҳаррир мувофиқ ва ё нишон додан бо муш ба рақами тирезаи редакторӣ ба вучуд меояд. Рақамҳои тирезаҳои таҳрирӣ аз рост дар қатори болоии пардаи таҳрирӣ ҷойгир аст.

Ҷойивазкунӣи курсор аз рӯи калимаҳо ба воситаи тугмачаҳои идоракунандаи курсор ба амал бароварда мешавад. Акрабақ дар рӯи тугмачаҳо самти курсорро нишон медиҳад, ки дар вақти пахш намудани ин тугмача курсор ба ҷое меравад.

Одатан онро баъди ҳуруфчинии матн нигоҳ медоранд. Барои ин бо пахшкунӣи тугмачаи F10 ба рӯйхати асосӣ даромада, нуктаи рӯйхати «Матн»-ро интихоб кардан ва дар он нуктаи рӯйхати «нигоҳ доштан»-ро («Сохранить») интихоб кардан лозим аст.

Агар матн аз файл талаб карда шуда бошад, матни ҷорӣ дар зерӣ ҳамин ҳел ном навишта мешавад, лекин матн бори якум сабт мешуда бошад, номи файло даровардан лозим аст.

Агар ба дискета сабт кардан зарур бошад, он гоҳ пеш аз номи файл роҳро ба ин файл нишон медиҳад, дар акси ҳол файл дар феҳристи ҷорӣ сабт мегардад, ки аз он оғози «ЛЕКСИКОН» ба вучуд меояд.

Баромад аз «ЛЕКСИКОН» ба воситаи интихоби нуктаи рӯйхати «БАРОМАД» иҷро карда мешавад.

Дар ин вақт агар матн нигоҳ дошта нашуда бошад, муҳаррир хабар медиҳад, ки матн дар тирезаи ҷорӣ нигоҳ дошта нашудааст ва нигоҳ доштани онро пешниҳод мекунад.

□ Корҳои амалӣ

Шиносоӣ бо таҳриргари матн

1. Ба кор андохтани муҳаррири матн.
2. Гузаштан ба тирезаи таҳриркунандаи №2
3. Ҳуруфчинии матн, ки аз тарафи (ҳуруфчин) муаллим пешниҳод шудааст.
4. Сабт кардани матни гирифташуда дар файл.
5. Баромадан аз таҳрир.

△ Муҳаррири матн, рӯйхати матн, инверсия, курсори матнӣ.

? Саволҳо барои санҷиш:

1. Муҳаррири матнии «ЛЕКСИКОН» барои чӣ пешбинӣ шудааст?
2. Пардаи таҳрири матнӣ аз кадом унсурҳои асосӣ иборат аст?
3. Курсори матнӣ чист? Барои чӣ пешбинӣ шудааст.
4. Инверсия чист?

Адабиёт

1. Громов Г. Очерки информационной технологии.-М.: Инфо-Арт, 1993.
2. Журавлёв А., Павлюк Н. Язык и компьютер.-М.: Просвещение, 1989.
3. Каныгин Ю., Зотов Б. Что такое информатика. Научно художественная литература.-М.: Детская литература, 1989-159с.
4. Котов Ю. Как рисует машина.- М.: Наука, 1988.
5. Литвинцева Л. Семь талантов искусственного разума.-М.: Детская литература, 1989.
6. Фигурнов В. IBM PC для пользователя.-М.: Финансы и статистика, 1994.
7. Хасэгава Х. Мир компьютеров в вопросах и ответах в 2-х книгах.-М.:Мир, 1989.

Технологияи коркарди чӯбу тахта Унсурҳои мошинашиносӣ

4. Ҳифзи табиат дар саноати чангалпарварӣ ва чӯб

Табиат моро ихота кардааст ва он ба воситаи қонунҳо ҳифз карда мешавад. Кодексҳо оид ба Замин, Об ва Ҷангал қорӣ карда шудааст. Истилоҳи «Кодекс» латинӣ буда, маънояш китоб мебошад. Китобест, ки маҷмӯи қонунҳои ба ягон соҳаи ҳаёт ва фаъолияти инсон вобастаеро фаро мегирад. Ин қонунҳо моро водор месозанд, ки нисбати Замин, об, ҳаво, ҷангал, ҳайвоноту наботот ва канданиҳои фойданок эҳтиёткорона муносибат кунем.

Захираҳои замин беохир нестанд. Дар ҳаво бо гузаштани вақт миқдори оксиген кам гашта, миқдори газҳои зараровар ва моддаҳои захрнок зиёд мешаванд. Ҳосилхезии замин паст шуда, об ифлос мегардад ва ҳайвоноту наботот камёфт мешаванд. Ҳамаи ин инсонро водор месозад, ки ояндаро фикр кунад.

Ҷангал на танҳо манбаи маснуоти чӯбӣ мебошад, балки намиро нигоҳ медорад ва онро ба майдонҳо дар намуди борон медиҳад. Барфҳои обшуда дарё ва кӯлҳоро пуроб мегардонанд. Ҷангал зарраҳои зарарноки дар ҳаво бударо безарар карда, майдонҳоро аз шуста бурдани об муҳофизат менамояд ва барфтӯдаро барои намии майдон нигоҳ медорад. Решаи дарахтон хокро мустаҳкам мекунад ва баргҳо намиро нигоҳ медоранд.

Одами боақл дар ҷангал бе зарурият оташ намегиринад, гӯгирди хомӯшнашударо намепартояд ва лонаи паррандагонро вайрон намекунад.

Ёри назаррасро ба ҷангал ҷангалбони мактабӣ мерасонад. Дар он хонандагон ҳаёти растанӣ ва ҳайвоноти ёбоиро ҳимоя мекунанд, ниҳолҳо мешинованд. Дар корхонаҳои коркарди чӯб пасмондаҳо дар намуди тарошаҳо, аррамайда ва резаҳо чамъ мешаванд. Аз ин рӯ чунин корхонаҳо бо дастгоҳҳои махсус таҷҳизонида мешаванд, ки ҷангу ғуборро безарар гардонанд.

Табиат на ҳама вақт пасмондаҳоро безарар мегардонад. Пасмондаҳои чамъшуда ба табиат зарари экологӣ ва ба хоҷагӣ зарарӣ иқтисодӣ расонида, сарчашмаи касалӣ шуда метавонанд. Пасмондаҳо аз худ газҳои зарарнок хориҷ карда, гидрогени дар дохили ҳаво бударо фурӯ мебаранд. Пасмондаи коркарди чӯб

қимат дорад, ба ғайр аз он худи дастгоҳ вайрон шуданаш мумкин.

Вайрон шудани маснуоти коркардашаванда низ дар натиҷаи муносибати хунукназарона аз эҳтимол дур нест.

Дар баъзе мамлакатҳо варақаҳои ғафсияш 24 мм сохта, онҳоро ба ҷои тахта истифода мекунанд. Фақат кӯшиш намудан зарур аст, ки маснуоти аз ҷиҳати иқтисодӣ қулайу арзон ва талаботи одамонро қонеъгардонанда ҳосил карда шавад.

Арзиши маснуот дар нархи он ифода ёфтааст, ки он нисбат ба харчи амалан сарфшудаи арзиши асли кам мебошад.

Нархи маснуот вобаста ба талаботи бозор тағйир ёфта меистад. Ин фарқият ҳамчун даромад баҳо дода мешавад.

$$Д = Н - А$$

дар ин ҷо: Н-нархи маснуот;

А-арзиши маснуот (харч барои сохтан);

Д-даромад;

Қисми даромадро истехсолкунандаи маснуот, қисми дигарашро давлат ҳамчун андоз мегирад. Барои он ки даромади калон ба даст ояд, қиматтар фурӯхтан лозим аст ё ки барои сохтан маблағ кам харч карда мешавад. Пеш аз сохтани маснуот аввал ҳисоб кардан лозим аст, ки даромад чӣ қадар мешавад.

Арзиши асли аз як қатор моддаҳои хароҷот: ашёи хом-масолахҳо, амортизатсия, ба нархи маҳсулот илова шудани арзиши дастгоҳҳо, қувваи барқ, буғ, моҳона ва ғайра иборат аст.

□ Корҳои амалӣ

Ҳисоби арзиши асли ва даромад барои сохтани маснуот

1. Моддаҳои хароҷотро нависед.
2. Харчро мувофиқи моддаҳо муайян созед.
3. Ҳамаи онро ҳисоб кунед.
4. Нархи маснуотро аниқ гардонед.
5. Даромадро ҳисоб кунед.
6. Таҳлил кунед, ки даромадро чӣ тавр зиёд кардан мумкин аст.

△ Арзиш, нарх, арзиши асли, даромад.

? Саволҳо барои санҷиш:

1. Барои чӣ маснуот арзиш пайдо мекунад?
2. Нарх аз арзиш чӣ фарқ дорад?
3. Муносибати хунукназарона ба дастгоҳ, асбобҳо ва масолах ба чӣ оварда мерасонад?
4. Аз пасмондаҳо чӣ хел даромад гирифтани мумкин аст?
5. Арзиши маснуот ба чӣҳо вобаста аст?
6. Даромадро чӣ гуна ҳисоб мекунанд?

6. Саноати ҷангалпарварӣ ва ҷӯб

Саноати ҷангалпарварӣ аз идора ва корхонаҳои вилоятии хоҷагии ҷангал ва ҷангалпарварии ноҳиявӣ таркиб ёфта, ба истифодаи ҷангал, барқарор ва муҳофизати он машғул аст.

Хоҷагиҳои ҷангалпарварӣ буридани дарахтхоро аз рӯи тартибу қоида ташкил карда, ба масрафкунандагон мефиристанд. Дар ҷойҳои холишуда дарахт мешинонанд, тухми дарахтонро ҷамъ намуда, растаниҳои ҷавонро месабзонанд, заминхоро барои шинонидани дарахт омода сохта, ҷангалро аз сӯхтор ҳимоя мекунанд, буттамева ва растаниҳои шифобахшро мечинанд. Дар хоҷагиҳои ҷангалпарварӣ аз ҷӯб, реша, шох, баргҳою пӯстҳо баъд аз коркард зифт, скипидар, орди витаминӣ, параҳаи технологӣ барои таҳияи ДСП ва дигар маҳсулотҳо тайёр мекунанд. Пӯстлохи дарахтро бурида, қатрон ҷамъ мекунанд, ки аз он канифол ҳосил мешавад.

Дар хоҷагии ҷангалпарварӣ ҷангалбонон, мутахассисон ва коргарони касби гуногун дошта аз қабилҳои ронандаи мошини дарахтафтон ва дарахтшинон, ронандаи дарахтборкун ва дарахткашон ва ғайра кор мекунанд.

Саноати ҷӯбкорӣ ба истеҳсоли ҷӯбу тахта, плитаҳо ва маснуоти гуногун машғул аст (Ҷадвали 1). Дар ин ҷо мутахассисони соҳаҳои челонгарӣ, дуредгарӣ ва ғайраҳо кор мекунанд.

Намудҳои маҳсулот вобаста ба
коркарди он ва ихтисоси коргарон

лентадошта истифода мешаванд, ки бари тарқиши онҳо 3-4 мм мебошад. Ҳамин тавр, нисбат ба буридан дар пилорам аз ҳар як ғӯлачӯб якто аз ҳисоби тарқиши тахта зиёд ҳосил мешавад.

Яке аз технологияи пешқадами ояндадори буридани ғӯлачӯбҳо бо нури лазерӣ мебошад, ки бари буришаш 0,4 мм аст, вале он ханӯз дар истиҳсолот пурра татбиқ нашудааст.

Ба мақсади сарфаи чӯбу тахта аз пасмондаҳои чӯбу тахта, ки дар шакли шохча, тароша, параха ва аррамайдаҳо ба вучуд меоянд, истиҳсоли ДСП ва ДВП ба роҳ монда шудааст. Аз ин масолахҳо дар соҳаҳои гуногуни хоҷагии халқ ба таври васеъ истифода мебаранд.

□ Корҳои амалӣ Омӯхтани чӯбу тахта

1. Аз рӯи ҷадвал ва намунаҳо намуди чӯбу тахтаро муайян кунед ва роҳҳои истифодаи онро гӯед.
2. Ғафсӣ ва бари чӯбу тахтаро чен кунед.

△ Дастгоҳи арракун, чӯбқаш, тарқишӣ, навард, аробача, нақшаи буридан.

? Саволҳо барои санҷиш:

1. Бо кадом нақлиёт чӯб ба дастгоҳи арракун оварда мешавад?
2. Дастгоҳи арракунро чӣ тавр мефаҳмед?
3. Аробачаҳо барои чӣ лозиманд?
4. Бо дастгоҳи арракун чӣ тавр тахта ҳосил мекунанд?

10. Нақшаи чузъиёт

Дар коркарди чӯб нақшаи чузъиёти шакли призматикӣ ва мудаввардошта ба монанди силиндр, конус бисёртар истифода бурда мешаванд.

Сарпӯши мизҳо, бозуҳо, паҳлуи қуттиҳо, чорчӯбаҳо шакли призматикӣ доранд.

Дастаҳои бел, каланд, болғаи чӯбин, сӯҳон, пояи мизҳо ва дигар маснуот шакли силиндриӣ ва конусӣ доранд (Расми 8).

Аксарияти ин маснуот дар устохонаи таълим сохта мешаванд.

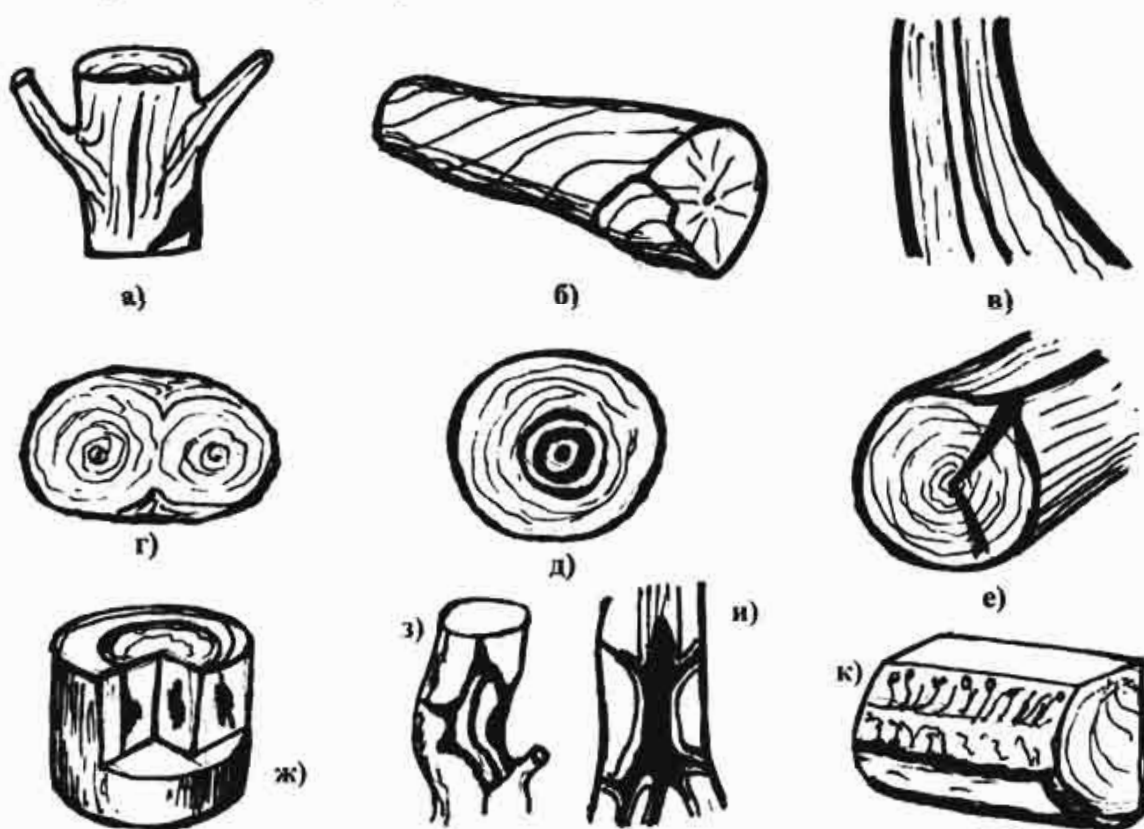
дукабата, мағзи сохта, дарз, пайдошавии қатрон, пӯсандагӣ, кирмхӯрдагӣ ва ғайраҳо дохил мешаванд.

Ҳамаи дарахтон чашмак (Расми 2,а) доранд. Ин яке аз паҳнғаштарин нуқсонҳои чӯб ба ҳисоб меравад. Асоси чашмакҳо шохҳои дарахтон мебошанд. Онҳо ҳамеша назар ба чӯб саҳттар ва рангашон сиёҳтобтар шуда, дар атрофи худ нахҳои қачу қилеб доранд.

Қачқабатӣ (Расми 2,б) иллати мағзи чӯб буда, лифҳо дар танайи дарахт қач меҳобанд. Дар вақти хушккунӣ он тоб мепартояд. Буридани қачқабатӣ мушкил мебошад, зеро барқади нахи мулоим мешиканад.

Қачигӣ (Расми 2,в) ба ҷойгиршавии мавҷи нах вобаста буда, асосан дар қисми зертанайи дарахт (хусусан тӯс) дида мешавад. Қачигӣ ба дарахт зебой мебахшад, лекин коркарди онро душвор мегардонад.

Дилаки дукабата (Расми 2,г) дар вақти кӯндалан буридани танайи дарахт дар ҷои саршавии дукабатагӣ пайда мешавад. Ҳалқҳои солони дар ин ҷо намуди тухм доранд. Дар байни ду дилаки чӯб пӯсидагӣ ба амал меояд.



Расми 2. Нуқсонҳои чӯб: а-чашмак; б-қачқабатӣ; в-қачӣ; г-дилаки дукабата; д-мағзи сохта; е-дарз; ё-қатронкиса; ж-қасалии саратон; з-пӯсандагӣ; и-кирмхӯрдагӣ.

? Саволҳо барои санҷиш:

1. Зери мафҳуми нуқсонҳои дарахт чиро мефаҳмед?
2. Намудҳои нуқсонҳои дарахтро номбар кунед.
3. Нуқсони дарахт ба сифати маснуот чӣ гуна таъсир мерасонад?

8. Тайёркунии масолеҳи чӯбу тахта

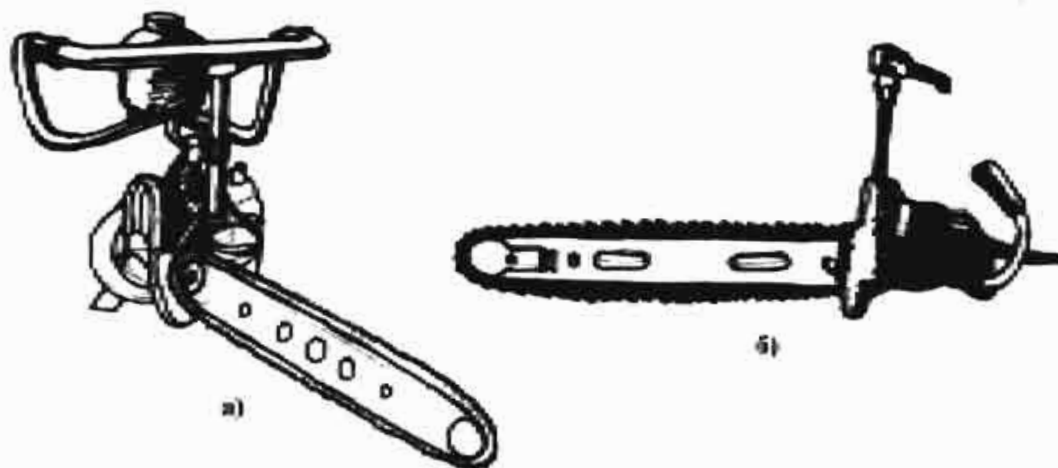
Ҳар як дарахт дар атрофи худ иқлими махсус бунёд мекунад, ки дар натиҷаи алоқамандии он ба дунёи растаниҳо ва ҳайвонот инкишоф меёбад.

Дарахтон чунин хосияте доранд, ки онҳо оксиген ҳосил намуда, гази карбони зарарнокро мебаранд. Агар дар натиҷаи буридани дарахт ва сӯхтор ҷангал нобуд шавад, он гоҳ моҳияту арзиши ҳар як дарахт равшан мегардад.

Барои сохтани иншоотҳо ва маснуоти аз чӯбу тахтагӣ фақат аз дарахтони ба воярасида ва ҷинси мувофиқ, ки синну соли онҳо аз 80 то 120 сол мебошад, истифода карда мешавад. Буридани дарахти ба воярасидаро мутахассиси соҳаи хочагии ҷангал «Таксатор» иҷозат медиҳад. Калимаи «таксия»-аз забони немисӣ гирифта шуда, маънояш баҳодихӣ ба дарахтони ба воярасида мебошад. Дарахтҳо фақат бо иҷозати органҳои муҳофизати ҷангал бурида мешаванд.

Ҳангоми тайёр намудани чӯбу тахта ҳаракат мекунанд, ки заминҳои ҳосилхез зарар набинад ва ифлос нашавад.

Ба воситаи арраи занҷирии барқӣ ва бо муҳарриқи сӯзишвориаш бензин дарахтони бешаро мебуранд. Ба ин мақсад инчунин машинаҳои дарахтбур истифода бурда мешаванд (Расми 3 а.б).



Расми 3. Арраҳои занҷирий: а-муҳарриқи сӯзишвориаш бензин; б-барқӣ.

Мошинаҳои дарахтбур на танҳо дарахтон ва шохчаҳои онҳоро мебуранд, балки таҳ мекунанд. Ҳамин тавр, навдаҳо ва химчаҳо ҳосил карда мешаванд. Дарахтони буридашударо бо машинаҳои махсуси чӯбкаш кашонида, аз онҳо ғӯлачӯб (бревно), ғӯла (кряжа 1-2-4м), ғӯлачаҳои хурд (кунда) ва ҳезум тайёр мекунанд. (Расми 4)

Ҳамаи масолахҳои аз чӯб ҳосилшуда, ки ҳолати табиии худро нигоҳ доштаанд, чӯбу тахта номида мешавад.

Аз ғӯлачӯб девори иморатҳои чӯбин, маснуоти гуногуни сохтораш чӯбин ва чӯбу тахта ҳосил карда мешавад. Ғӯла (кряжа) барои истехсоли шпон (варакаи тунук), лижаҳо ва қалам истифода бурда мешавад.

Аз ғӯлачаҳои кӯтоҳ ба таври пӯсткани шпон истехсол мекунанд.

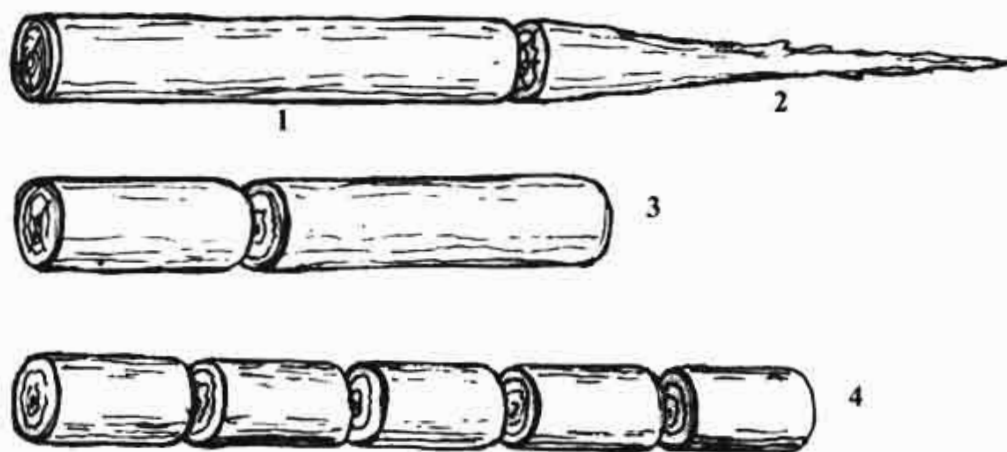
Варақаҳои шпонро байни ҳам барқад ва кӯндаланг гузошта, аввал ширеш ва баъд пресс мекунанд, ки дар натиҷа фанер ҳосил мегардад. Мувофиқи стандарти давлатӣ фанерҳо андозаҳои гуногун доранд.

Кутри чӯбҳо ба воситаи метр, душоҳаи ченкунанда ва дастаи (скоба) андозагир чен карда мешавад (Расми 5).

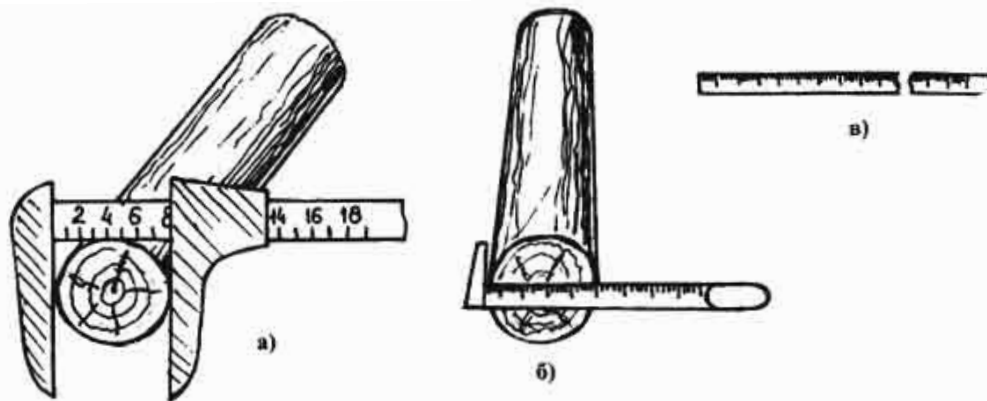
Азбаски буриши ғӯла шакли байзавӣ (тухм) дорад, дар аввал қисми поёнии D_1 ва қисми болоии $OА$ D_2 чен карда мешавад ва баъд ҳисоби миёнаи кутри муайян карда мешавад.

$$D = (D_1 + D_2) / 2$$

Дарозии ғӯларо бо тасмаметр (рулетка), тахтачаи борик (рейка)-и ченкунанда ва метр чен мекунанд. Кутр ва дарозии ғӯларо муайян намуда, ҳаҷми он бо m^3 ҳисоб карда мешавад:



Расми 4. Нақшаи буриши кӯндалангии ғӯлачӯб ва масолахҳо аз дарахт: 1-навдаҳо, химчаҳо; 2-нӯги чӯб; 3-ғӯлачӯб; 4-ғӯлачӯби хурд.



Расми 5. Асбобҳо барои чен кардани чӯбҳо:
а-душоҳои ченкунанда; б-дастаи (скоба) ченкунанда; в-метр.

$$V = \pi D^2 L / 4;$$

Дар ин ҷо: $\pi = 3,14$;

D – қутри миёнаи ғӯла (бо метр);

L – дарозии чӯб бо метр;

Дар таҷриба барои аниқ муайян намудани ҳаҷми чӯб ҷадвалҳои махсус, ки аз қутри D дар қисми болоӣ ва дарозии L иборат аст, истифода мекунамд.

□ Корҳои амалӣ

Омӯختани намудҳои ғӯлачӯб

1. Қутри ғӯларо дар қисми болоии буриш муайян намуда, қутри миёнаро ҳисоб кунед.
2. Дарозии ғӯлачӯбро чен намуда, ҳаҷми онро аниқ созед.
3. Аз рӯи намунаҳо, расм, албом ва плакат намуди чӯбро муайян намоед.

△ Дарахти ба воярасида, мутахассиси ҷангал, дарахт-бури ҷангал, чӯбқаш, ғӯлачӯб, ғӯла ($L=2-4$ м), ғӯлача..

? Саволҳо барои санҷиш:

1. Кадом вақт дарахтро буридан мумкин?
2. Бо иҷозати кӣ дарахтро мебуранд?
3. Дарахтҳоро бо чӣ мебуранд ва чӣ гуна мекашонанд?
4. Дар вақти буридани дарахтҳо ба табиат чӣ гуна муносибат кардан лозим аст?
5. Қутр, дарозӣ ва ҳаҷми чӯбҳо чӣ тавр чен карда мешавад?
6. Барои осон ва тез муайян намудан ва ҳисобкунӣ аз чӣ истифода мебаранд?

9. Истехсол ва истифодаи масолеҳи чӯбу тахта

Дар синфи V шумоён бо намудҳои асосии чӯбу тахта шинос шудед, ки ба онҳо чӯби чортарош, чӯби чортароши кӯтоҳ, тахтаҳои буридашуда ва тахтаҳои буриданашуда дохил мешаванд.

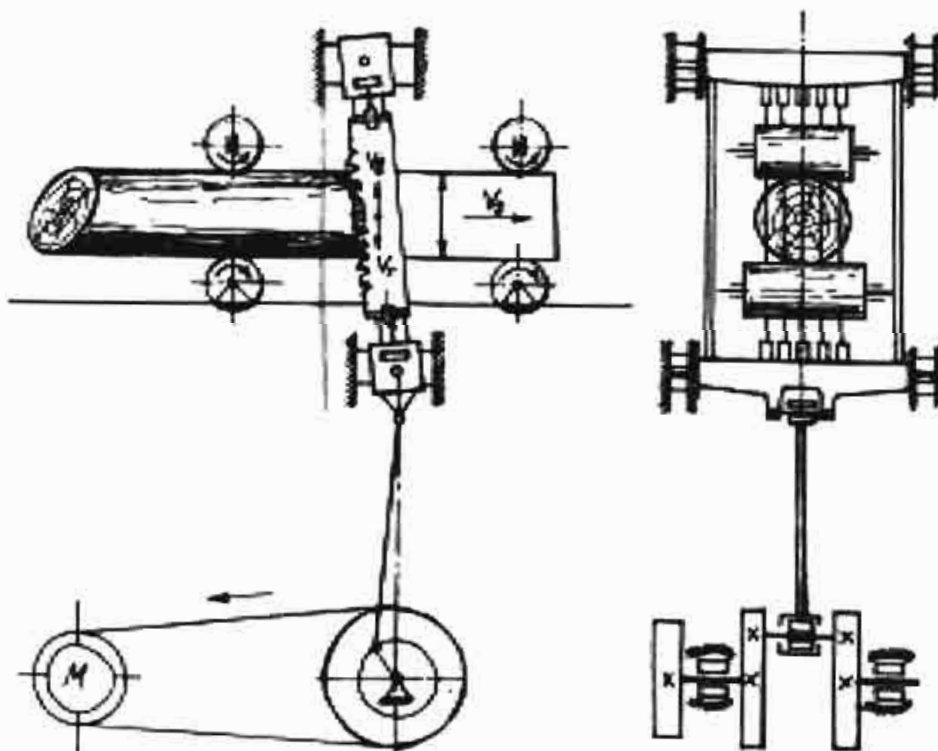
Чӯбу тахта дар натиҷаи барқад ва кундаланг арра кардани ғӯлачӯбҳо тавассути дастгоҳи арракун (Расми 6) истехсол карда мешавад.

Ғӯлачӯбҳо ба дастгоҳи арракун ба воситаи занҷирҳои ғӯлачӯбкеш дода мешаванд.

Дастгоҳи арракун аз якчанд адад арраи тасмағӣ, ки дар рамка мустаҳкам карда шудааст, иборат мебошад.

Ҷамъи арраҳо дар рамка дар масофаи муайян васл гардида, барои буридани тахтаҳои ғафсиаш муайян хизмат мекунад.

Арра дар раванкунандаи (5) мустаҳкам карда мешавад ва он ба воситаи механизми кривошип-ползуни (2) ба таври



Рас.6. Нақшаи рамаи дарахтбурӣ: а-намуди асосӣ; б-намуд аз чап.

- 1 – муҳаррик; 2 – механизми кривошип-ползунӣ;
- 3 – рамкаи аррадор; 4 – навардҳои чиндори чархзананда;
- 5 – раванкунанда; 6 – аррадоранда; 7 – ползунҳои рамкаи арра;
- 8 – чархҳо, 9 – ҳаракатгузарони тасмағӣ, 10 – ғӯлачӯб.

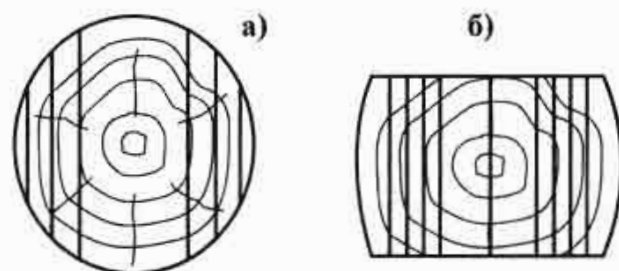
амудӣ боло ва поён ҳаракат мекунад. Арра ҳаракатро аз муҳаррик мегирад.

Аз тарафи пеш ва қафои рамаи ғӯлабур наварди чиндори дутарафа (4) васл карда шудааст.

Пеш аз рама ва баъд аз он дар релсҳо аробача васл карда шудааст, ки барои ҷойгиршавии ғӯлачӯб ва тахта хизмат мекунад.

Тартиби кори дастгоҳи тахтабур чунин аст: ғӯлачӯбро ҷӯбкаш ба болои рамаи аробача мепартояд ва онро байни ду наварди чиндори чархзананда тела медиҳад (4). Навардҳо ҷӯбро дошта, онро ба рамкаи аррадор (3), ки ба болою поён ҳаракат мекунад, медиҳанд. Арраҳо ғӯлачӯбро дар шакли тахтаҳо мебуранд. Масолеҳи асосӣ, ки дар дастгоҳи тахтабур истехсол карда мешавад, тахтаҳо ва ҷӯбҳои чортарош мебошанд. Тахтаҳо дар шакли буридашуда ва буриданашуда тайёр карда мешаванд.

Тахтаҳои буридашуда дар ду гузариш бурида мешаванд (Расми 7). Дар гузариши якум ҷӯби чортароши марказӣ ва тахтаҳои паҳлуяшон буридашуда ҳосил мешаванд. Баъд ҷӯби чортарошро ба паҳлу гардонида, тахтаҳои лозима бо ғафсии муайян бурида мешаванд.



Расми 7. Накшани ҳосил шудани тахтаҳои дар дастгоҳи тахтабур буридашуда, а- буридани гулчачӯби дутарош; б- буридани гулчачӯб дар шакли тахтаҳои буридашуда.

Тахтаҳоро барои сохтани дару тиреза, миз фарши хонаҳо ва ғайра истифода мебаранд.

Ҷӯби чортарош дар толорҳо, фарши хонаҳо ва ғайра истифода мешавад.

Ҷӯби чортарош дар шакли шпал дар таги релси роҳи оҳан гузошта мешавад.

Ҳар як арраи тасмагӣ хангоми буридан дарзи 5-7 мм ҳосил мекунад. Ҳамин тавр, дар вақти буридани як ғӯлачӯб агар миқдори арраҳои дастгоҳи тахтабур (пилорам) 8-то бошад, $7 \times 8 = 56$ мм-ро арра карда, ба аррамайда табдил медиҳанд. Пас равшан аст, ки дар натиҷа як ё ду тахта кам истехсол мегардад.

Дар дастгоҳҳои тахтабур дастгоҳҳои аррааш намуди

лентадошта истифода мешаванд, ки бари тарқиши онҳо 3-4 мм мебошад. Ҳамин тавр, нисбат ба буридан дар пилорам аз ҳар як ғӯлачӯб якто аз ҳисоби тарқиши тахта зиёд ҳосил мешавад.

Яке аз технологияи пешқадами ояндадори буридани ғӯлачӯбҳо бо нури лазерӣ мебошад, ки бари буришаш 0,4 мм аст, вале он ханӯз дар истиҳсолот пурра татбиқ нашудааст.

Ба мақсади сарфаи чӯбу тахта аз пасмондаҳои чӯбу тахта, ки дар шакли шохча, тароша, параха ва аррамайдаҳо ба вучуд меоянд, истеҳсоли ДСП ва ДВП ба роҳ монда шудааст. Аз ин масолахҳо дар соҳаҳои гуногуни хоҷагии халқ ба таври васеъ истифода мебаранд.

□ Корҳои амалӣ Омӯхтани чӯбу тахта

1. Аз рӯи чадвал ва намунаҳо намуди чӯбу тахтаро муайян кунед ва роҳҳои истифодаи онро гӯед.
2. Фафси ва бари чӯбу тахтаро чен кунед.

△ Дастгоҳи арракун, чӯбкаш, тарқишӣ, навард, аробача, нақшаи буридан.

? Саволҳо барои санҷиш:

1. Бо кадом нақлиёт чӯб ба дастгоҳи арракун оварда мешавад?
2. Дастгоҳи арракунро чӣ тавр мефаҳмед?
3. Аробачаҳо барои чӣ лозиманд?
4. Бо дастгоҳи арракун чӣ тавр тахта ҳосил мекунанд?

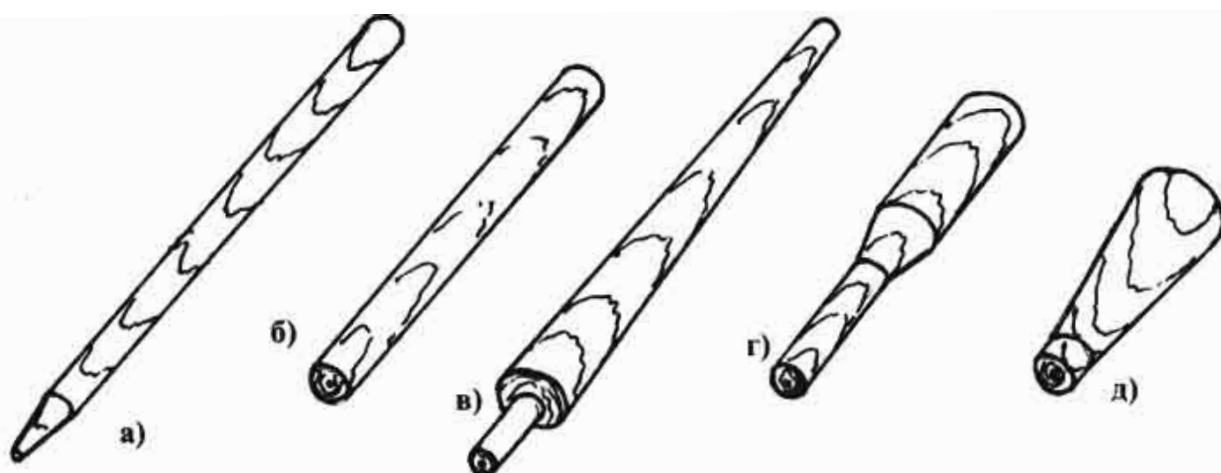
10. Нақшаи чузъиёт

Дар коркарди чӯб нақшаи чузъиёти шакли призматикӣ ва мудаввардошта ба монанди силиндр, конус бисёртар истифода бурда мешаванд.

Сарпӯши мизҳо, бозуҳо, паҳлуи қуттиҳо, чорчӯбаҳо шакли призматикӣ доранд.

Дастаҳои бел, каланд, болғаи чӯбин, сӯхон, пояи мизҳо ва дигар маснуот шакли силиндриӣ ва конусӣ доранд (Расми 8).

Аксарияти ин маснуот дар устохонаи таълим сохта мешаванд.



Расми 8. Чузъиёти шакли цилиндрикӣ ва конусидошта:
 а-дастай бел; б-дастай белчаи чӯбин; в-пои курсӣ;
 г-картошкапахшунак (картофелемялка); д-даста барои сӯхон ва искана.

Чузъиёти шакли призматикидошта дар нақша ба чунин шаклҳо тасвир карда мешаванд: намуд аз пеш, намуд аз боло, намуд аз чап (Расми 9). Намуд аз пеш дар бораи чузъиёт маълумоти пурра медиҳад ва бинобар он асосӣ ҳисобида мешавад. Дар таҳти он намуди чузъиёт аз боло ва дар тарафи рости он намуд аз чап тасвир карда шудааст.

Ба сифати мисол дар расми 9 нақшаи асосии чузъиёт оварда шудааст, ки шаклаш призматикӣ буда, сӯроҳӣ ва кома дорад. Барои тасаввуроти пурра ҳосил кардан доир ба чузъиёт овардани ду тасвир: намуди асосӣ ва намуд аз чап кифоя аст.

Расми 9. Нақшаи чузъиёти призмагӣ:
 а-намуди асосӣ, б-намуд аз чап, в-намуд аз боло.



Андозаҳои чузъиётро аввал ба намуди асосӣ гузоштан лозим меояд. Агар ба намуди асосӣ гузоштани андозаҳо ғайри имкон бошад, пас андозаҳои боқимондаро ба намудҳои дигар мегузоранд.

Андозаҳои асосии чузъиёт андозаҳои ҳаҷмии он ба ҳисоб мераванд: дарозӣ, бар, баландӣ, (ғафсӣ) ва андозаҳои дигар унсурҳои он (сӯроҳӣ, дарзӣ, пастхамӣ) вобаста ба паҳлуҳояш ва байни ҳамдигар ишора карда мешавад.

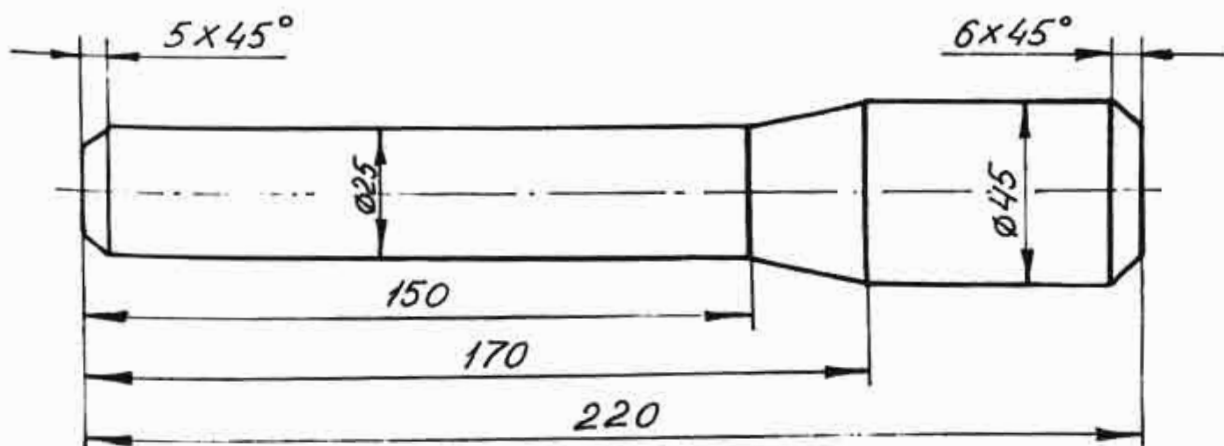
Агар чузъиёт сӯроҳҳои якхела дошта бошад, дар нақша фақат андозаи як сӯроҳи нишон дода мешавад ва шумораи умумии он номбар мегардад, ба монанди: 4 сӯроҳи Ш 12.

Чузъиёте, ки тири гардиш доранд, одатан дар нақша бо як намуди асосӣ тасвир мешаванд (Расми 10).

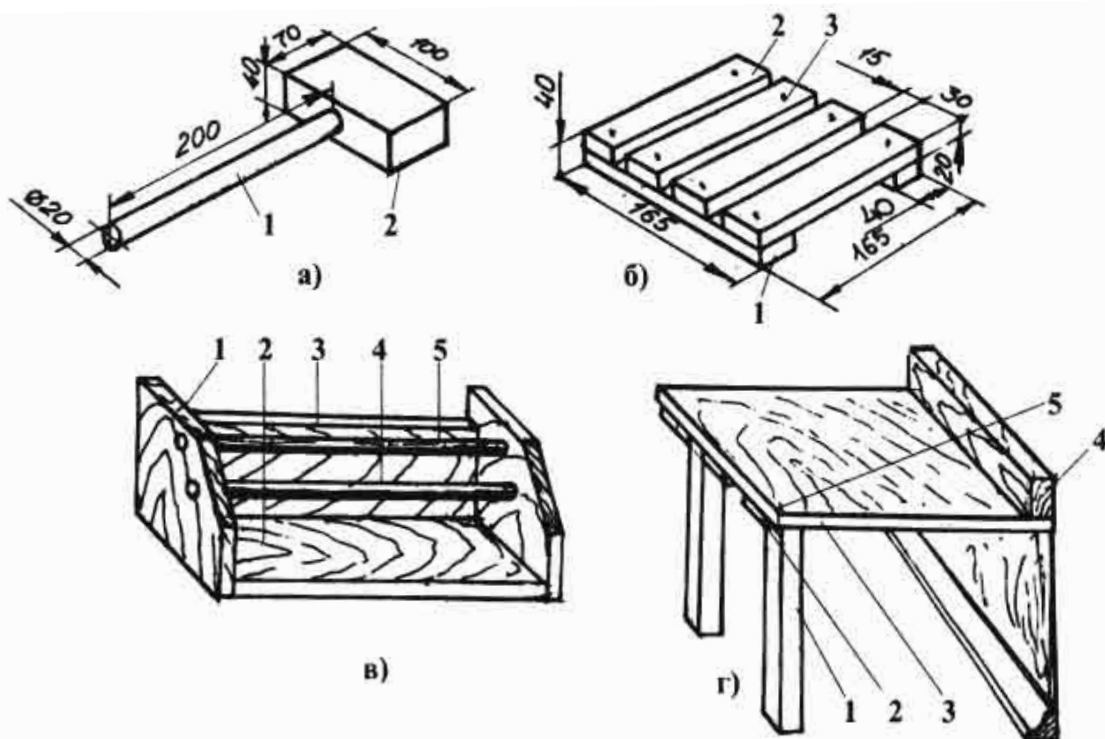
Барои ин ҳатти нуқта нуқтаи тарҳи уфуқӣ мекашанд. Пас профили чузъиёт бо ҳатти яклухти асосии симметрии нисбати ҳатти тири кашида мешавад. Барои цилиндр андозаҳои қутр ва дарозӣ; барои сатҳи конуси қутри асос, қулла ва дарозӣ нишон дода мешавад.

Бисёр маснуоти аз чӯбу тахта сохташуда, ки аз якҷанд чузъиёт иборат мебошанд, нақшаи васлӣ ҳисобида мешаванд. Мисол: болғаи чӯбин, миз, раф, мизи воқунанда (Расми 11).

Маснуоти аз якҷанд чузъиёт иборат буда дар нақшаи васлӣ тасвир карда мешавад. Пайвастагиҳои чузъиёт ба ҳаракатнок ва беҳаракат чудо мешаванд. Пайвастагиҳои беҳаракати чӯбин ба воситаи мех, мехи печдор, забона ва бо ширеш мустаҳкам карда мешавад. Пайвастагиҳои ҳаракатнок дар рейсмус (Расми 14, б), дар душоҳаи ченқунанда (Расми 4 а), дар мизи вошаванда



Расми 10. Нақшаи чузъиёти тири гардишдошта.



Расми 11. Маснуоти чӯбие, ки аз якчанд чузъиёт иборат мебошанд: а- болғаи чӯбин: 1-даста, 2-сарак; б-тагмонак барои гулҳои хонагӣ: 1-поя, 2-рейка, 3-меҳи печдор, в-раф: 1-девори пахлӯӣ, 2-асос, 3-девори қафо, 4-раф, 5-чӯби кӯндаланг; г-мизи вошаванда: 1-поя, 2-бозу, 3-сарпӯш, 4-болори деворӣ, 5-ошик-маъшук.

(Расми 11г) дида мешаванд. Ба сифати мисол нақшаи васли гунёро дида мебароем (Расми 12).

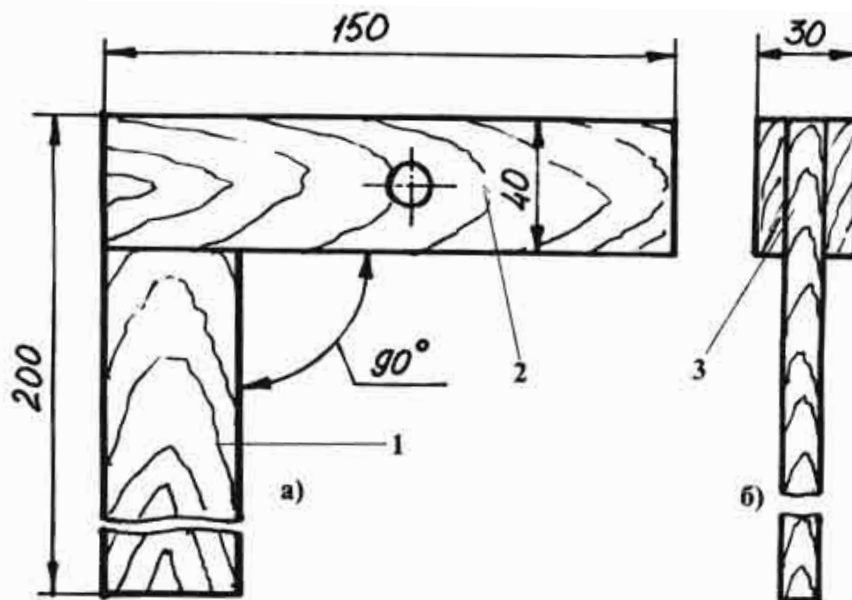
Гунё аз чадвали 1 ва асос 2 иборат буда, ба ҳамдигар беҳаракат дар таҳти кунҷи 90° ширеш карда шудааст. Асоси гунё 2 дар қадбури он кома дорад, ки ба он чадвали 1 гузошта мешавад.

Дар нақшаҳои васлӣ намудҳое тасвир карда мешаванд, ки аз рӯи он сохтори маснуот муайян карда мешавад. Дар нақшаи васли гунё тасвири ду намуд: намуди асосӣ (12а) ва намуд аз чап (12б) кифоя аст.

Дар пахлуи рости поёни кунҷи нақшаи васлӣ навиштаҷоти асосӣ ҷойгир карда мешавад (12). Дар он номи маснуот ва миқёс сабт мегардад. Дар нақшаҳои васлӣ фақат андозаҳое дода мешавад, ки дар вақти чамъ намудани маснуот назорат кардан лозим аст. Барои гунё андозаҳои $150\text{мм} \times 200\text{мм} \times 30\text{мм}$ андозаҳои ҳаҷмӣ мебошанд.

Чузъиёти 1 ва 2-ро дар таҳти кунҷи 90° пайваस्त намуда, онро санчидан лозим аст.

Дар қисми болоии навиштаҷоти асосӣ ё дар варакаи алоҳида махсусияти нақшаи васлӣ тасвир шудааст (Расми 12 в),



Расми 12. Нақшаи васлии гунё: а-намуди асосӣ; б-намуд аз чап. ки дар шакли чадвал ба тартиб оварда мешавад. Дар он ҳамаи ҷузъиёти маснуот, номгӯй, миқдор ва масолеҳи он инъикос ёфтааст.

Дар вақти хондани нақшаи васлӣ аввал мазмуни ҳуҷҷатҳои асосӣ, номи маснуот ва амалиёти тасвир аз худ карда мешавад, сипас тартиби кори маснуот.

Аз рӯи махсусият номи ҷузъиёте, ки аз онҳо сохта шудаанд, дар ҳамаи нақшаи васлӣ зикр меёбанд. Инчунин шакл ва сохтори маснуот аниқ карда мешавад. Дар охир роҳҳои пайвасти ҷузъиёт ва пайдарпай ҷамъкунии онҳо муайян карда мешавад.

□ Корҳои амалӣ

Тасвири графикии маснуот аз ҷӯбу тахта

1. Ҷузъиёти шакли призматикӣ ва мудавварро аз расми 8 бо диққат дида, шакли онро дар дафтар кашед.
2. Нақшаи васлии яке аз маснуоти дар расми 11 додашударо иҷро кунед.
3. Нақшаи васлии аз ҷӯбу тахта сохташударо, ки пешниҳод мешавад, дида бароед. Онро хонда, усули пайвастишавӣ ва вазифаҳои ҳамаи ҷузъиётро муайян намоед.

△ Ҷузъиёти шакли призматикӣ дошта, ҷузъиёти шакли конусӣ дошта, ҷузъиёти шакли цилиндрикӣ дошта, ҷузъиёти пайвасти беҳаракат, ҷузъиёти пайвасти ҳаракатнок, нақшаи васлӣ, навиштаҷоти асосӣ, махсусият.

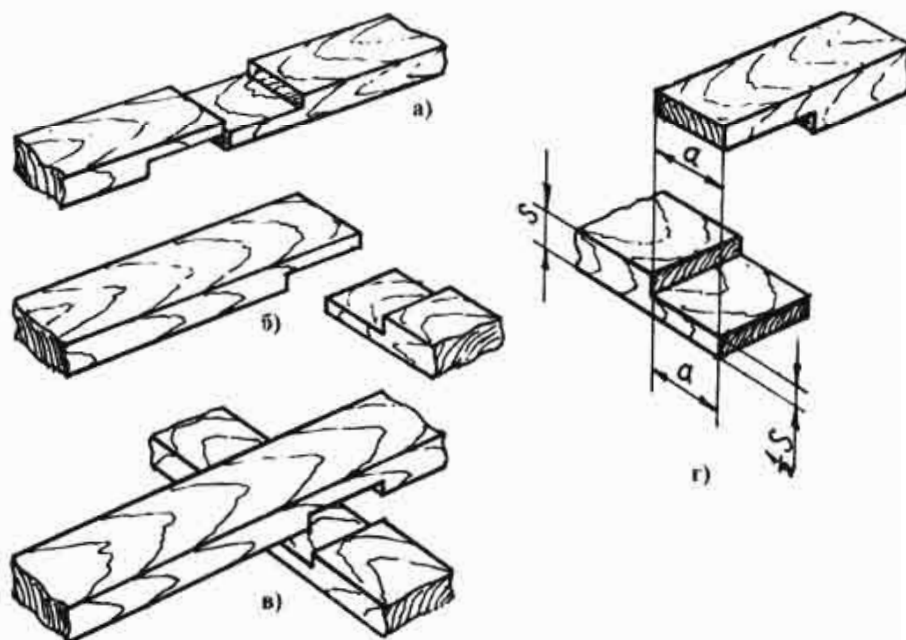
? Саволҳо барои санҷиш:

1. Кадом андозаҳоро дар чузъиёти призмашакл мегузоранд?
2. Дар чузъиёти тири гардишдошта кадом андозаҳоро мегузоранд?
3. Кадом нақшаҳоро васлӣ меноманд?
4. Дар нақшҳои васлӣ чиро тасвир мекунанд?
5. Маънои махсусиятро чӣ тавр мефаҳмед?
6. Кадом андозаҳоро дар нақшаҳои васлӣ мегузоранд?
7. Нақшаҳои васлиро чӣ тавр мехонанд?

11. Пайвастунии зинадор

Маснуоти зиёди аз масолеҳи тахтагӣ барқад (Расми 13 а) сохташуда дар тахти кунҷи рост пайваст карда мешавад (Расми 13 б): Дар охир (Расми 13 а), дар мобайни (Расми 13 в), тахтача як қисми ғафсии он арра карда мешавад, чунин пайвастагиро дар чорчӯбаҳо (рамка), стендҳо ва тағмонакҳо дидан мумкин аст.

Пайвастагҳои зинадор ду тахтачаи ғафс ва дарозии якхела дошта, нисфи ғафсии онҳо бурида мешавад. Дар вақти пайвастунии тахтачаҳо қисми буриши он ба ғафсии маснуоти ҳосилшуда ва ба ғафсии тахтача баробар аст. Агар тахтачаҳо дар тахти кунҷи рост пайваст карда шаванд, дарозии қисми буридашуда ба бари чузъиёти пайвастшуда баробар шуданаш



Расми 13. Пайвастунии зинадор: а-барқад; б ва в-дар тахти кунҷи рост; г-андозаҳои пайвастуний.

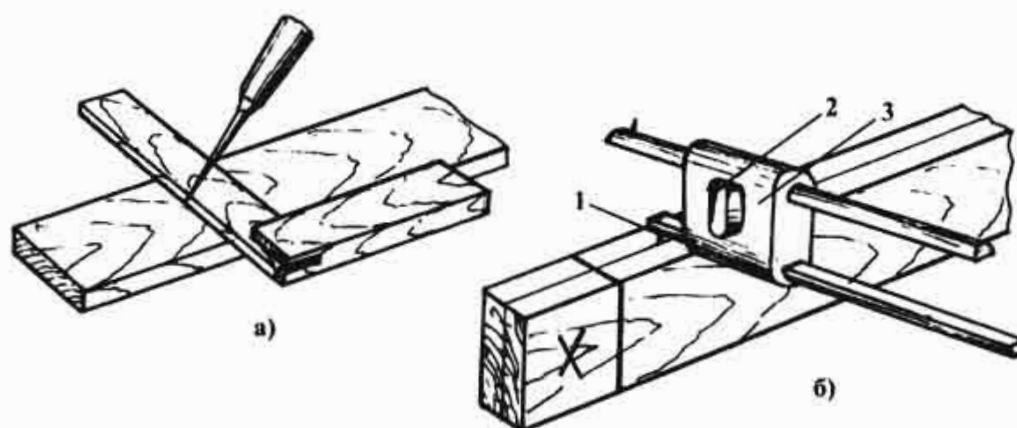
лозим аст (Расми 13г). Дар вақти пайвасти кунҷӣ дар охири тахтачаҳо қадбури чузъиётро дарозтар мегиранд, барои он ки баъд аз сатҳи берунаи тахтачаи пайвастшаванда рост бурида партофта шавад (Расми 17г).

Дар вақти барқад пайвасткунии тахтачаҳо (Расми 13а) қисмҳои буридашуда ва баромада ба ҳамдигар рост шуданашон лозим аст. Дарозии қисмҳои буридашударо (0,5; 1,5) мм бари тахтача интихоб намудан лозим аст. Дар вақти нишонагузори тахтачаҳои дар таҳти кунҷи рост пайвастшуда бо ҷадвал дарозӣ ва бари маснуоти ояндаро нишона мегузоранд, чен мекунанд ва бо ёрии гунё хатти кўндалангӣ ба чор тарафи тахтача мегузоранд (Расми 14, а).

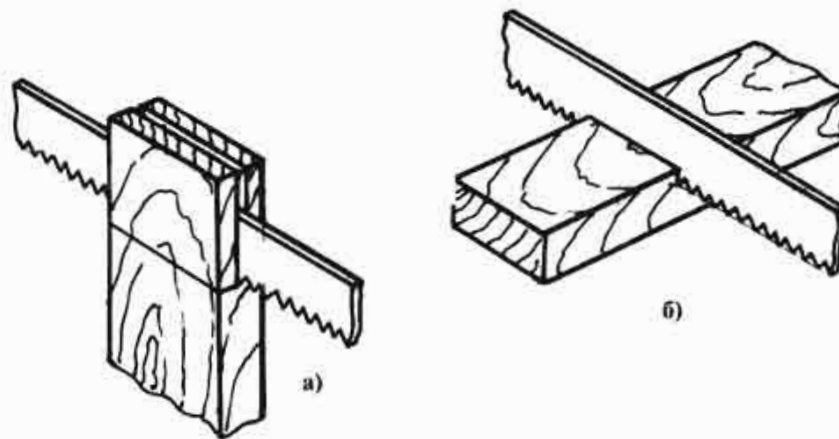
Пояи рейсмусро (1) ба андозаи нисфи ғафсии тахтача мустаҳкам карда, ба воситаи фона (2) ба асос (3) маҳкам мекунанд ва хатти барқад ба қадбур ва паҳлуи тахтача мегузаронанд (Расми 14, б). Қисми буридашаванда бо аломати «X» ишора карда мешавад.

Тахтачаро ба шиканҷаи ақиби дастгоҳи дуредгарӣ маҳкам мекунем ва бо арраи барқадбурандаи дандонхояш майда барқади нахҳо (Расми 15, а), бо арраи кўндаланг бурандаи дандонхояш майда кўндаланги нахҳоро (Расми 15, б) чунон арра мекунем, ки хатти нишонагузорӣ монад.

Агар қисми буридашаванда дар мобайни тахтача бошад, маснуотро ба гирои дастгоҳи дуредгарӣ мустаҳкам намуда, бо арраи кўндалангбуранда қисми буридашавандаро то нисфи



Расми 14. Андозагузори маснуоти пайвастагии зинадори кунҷӣ: а-кўндалангӣ бо гунё; б-барқадӣ бо рейсмус: 1-поя, 2-фона, 3-асос

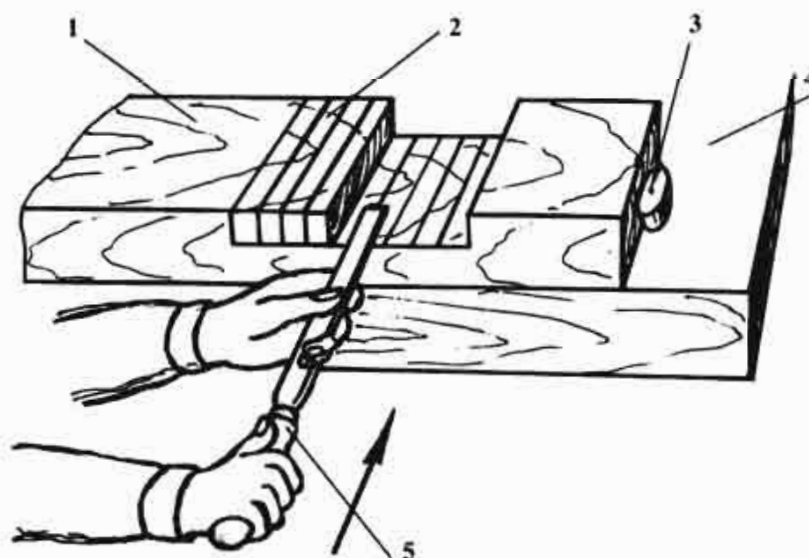


Расми 15. Намудҳои арракуни: а-барқад ; б-кӯндаланг.

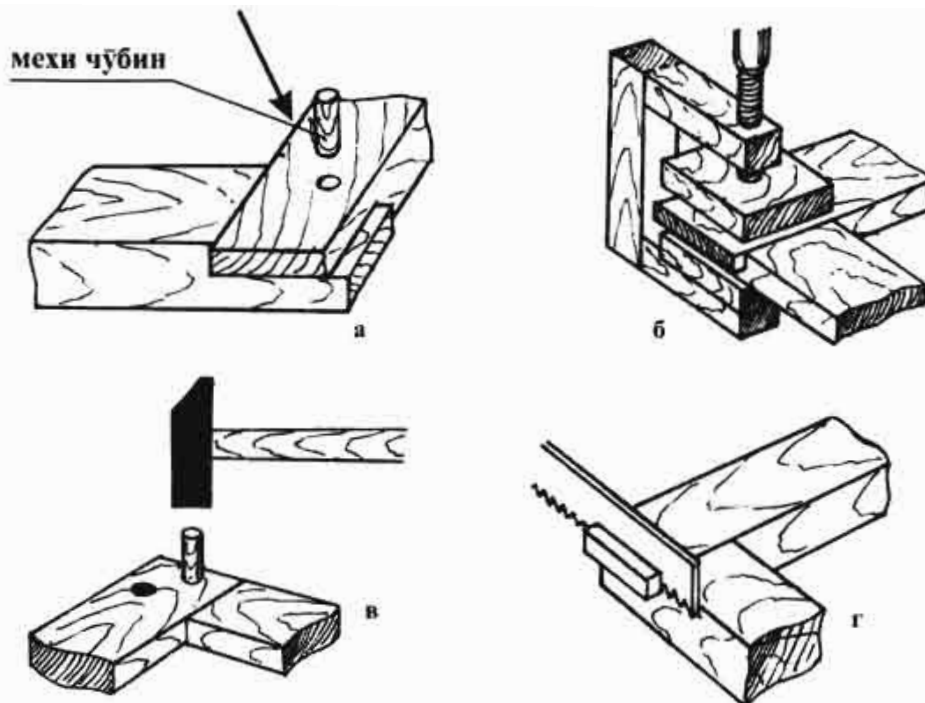
ғафсии тахтача дар ҳар 10 – 15 мм мебурем. Баъд бо исканай дуредгарӣ чудо карда мегирем (Расми 16).

Қисми ҷои аррашударо бо искана ва сӯҳон тоза мекунем. Тахтачаҳоро ба ҳамдигар чунон пайваст кардан лозим аст, ки байни онҳо дарз намонад. Бо сатҳҳои пайвастшаванда ширеш мемолем ва маснуотро пайваст мекунем. Пайвастагиҳо ҳамон вақт мустаҳкам мешаванд, ки агар мо аз мех, мехи печдор ё мехи ҷӯбин истифода барем (Расми 17, а). Милаи нӯгтези мудаввари ҷӯбинро мехи ҷӯбин меноманд. Аввал бо парма ҷои мехчаи ҷӯбинро сӯроҳ мекунанд, баъд ба мехи ҷӯбин ширеш молида, онро ба сӯроҳ мекӯбанд.

Пайвастагиҳои ҷамъшударо дар гиро маҳкам



Расми 16. Буридани қисмҳои аррашуда бо искана:
1-тахтача; 2-тахтачаҳои буридашуда; 3-фонаи дастгоҳи дуредгарӣ;
4-сарпӯши дастгоҳи дуредгарӣ; 5-искана.

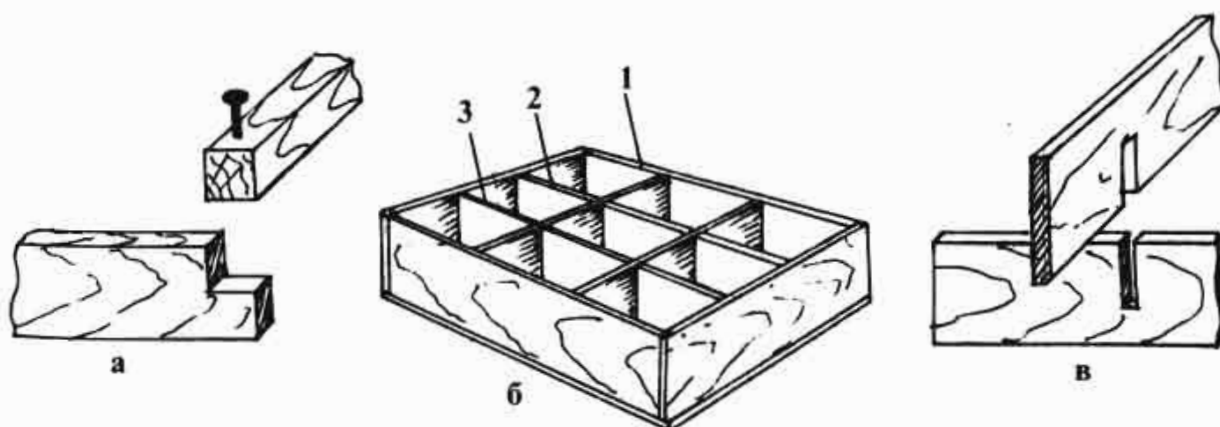


Расми 17. Ширешкунӣ ва коркарди тахтачаҳо: а-махкам кардани тахтачаҳо бо мехи чўбин; б-махкам кардани пайвастагиҳои ширешӣ дар гироҳо; в-ҷойгиршавии мехи чўбин; г-арракунии қадбур.

мекунем. Дар ин ҳолат ба андозаҳои маснуот назорат мекунем ва амудии байни тахтачаҳо бо гунё месанҷем ва то хушк шудани ширеш (қариб 24 соат) нигоҳ медорем (Расми 17, б).

Барои он ки пайвастагиҳо мустаҳкамтар шаванд, дар вақти пайвасти ҷузъиёт аз ду мехи чўбин (мехи печдор ва мех), ки дар масофаи 1/4 ҳисса бари тахтача аз қадбур ва паҳлӯи ба таври диагональӣ ҷойгир аст, истифода мебарем (Расми 17, в).

Баъди хушк шудани ширеш қадбурҳои зиёдатиरो бо арраи дандонмаида арра мекунем (Расми 17, г). Ҷои ширешшудаи



Расми 18. Маснуот бо тахтачаҳои буридашуда: а-рамка; б-кутӣ: 1,3-девор, 2-қаторак, 4-таг; в-пайвастагии буридашуда.

маснуотро аз охир ба марказ ранда мекунем. Барои он ки қабдур накафад, бо сӯхон ё қоғази сунбода коркард мекунем. Дар ҳолати иҷрои аниқ ва нишонагузори сифатнок ва буридани қисмҳои тахта пайвастагиҳо дигар коркардро талаб намеkunанд.

Намудҳои пайвастагиҳо бо буридани ҷузъиёт дар (Расми 18) нишон дода шудааст.

! Қоидаҳои беҳатарӣ

1. Ҷузъиёти коркардашавандаро ба шиканча ва гиро саҳт мустаҳкам меkunанд.
2. Дар вақти кор бо искана эҳтиёт шавед.
3. Бо арра саросема нашуда кор кунед.

□ Корҳои амалӣ

Пайвастагиҳои зинадори тахтачаҳо дар нисфи ғафси хангоми тайёр кардани маснуот аз ҷӯбу тахта

1. Интиҳоб ва чен кардани тахтачаҳо барои пайвастагиҳои нисфи ғафси зинадор мувофиқи супориши муаллим.
2. Ба қисмҳо арра намудан.
3. Пайвастагиҳоро бо искана ва сӯхон тоза ва бо ҳам ҷафс кардан.
4. Сатҳи лозимаро ширеш ва бо меҳи печдор ё меҳи ҷӯбин мустаҳкам кардан.
5. Қисми ширешшударо дар шиканча ё гиро маҳкам кардан.

△ Пайвастагиҳои зинагӣ, меҳи ҷӯбин, исканаи дуредгарӣ.

? Саволҳо барои санҷиш:

1. Дар кадом маснуот пайвастагиҳои зинадорро истифода мебаранд?
2. Қисми аррашавандаро чӣ тавр чен меkunанд?
3. Дарозии қисми буридашаванда дар пайвастагиҳои кунҷи рост ба чӣ баробар аст?
4. Қисмҳои буридашавандаро чӣ хел ва бо чӣ мебуранд?

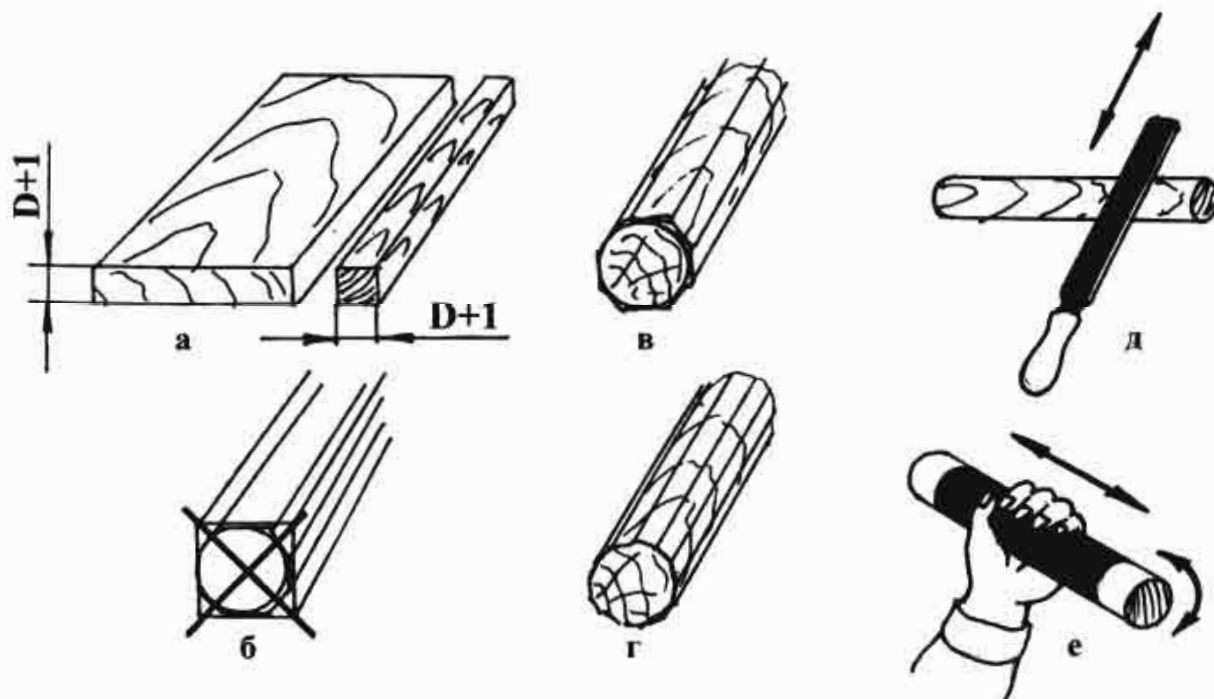
12. Сохтани чузъиёти силиндрӣ бо асбобҳои дуредгарии дастӣ

Чузъиёти дар буриши кӯндалангӣ шакли даврадошта шакли силиндрӣ номида мешавад, ки онҳоро аз тахтачаҳои буришашон квадратшакл сохтан мумкин аст.

Тахтачаҳо асосан аз тахтаҳо бурида мешаванд (Расми 19, а). Фафсии (бари) тахтача бояд 1-2 мм аз маснуоти оянда бо назардошти қисми зиёдатии масолех барои коркард бошад.

Пеш аз тайёр кардани маснуоти мудаввар ба тахтача нишонагузорӣ карда мешавад. Барои ин ба қадбури маснуот хатҳои диаганалӣ кашида, маркази онро меёбанд ва бо паргор давраи радиуси баробар ба 0,5 диаметри маснуотро мекашанд (Расми 19, б). Ба даврае, ки дар қадбури маснуот кашида шудааст, ба воситаҳои ҷадвал расандаҳо кашида, тарафҳои шашкунҷаро ҳосил менамоянд ва аз ҳар як кунҷи он ба тарафи паҳлӯи маснуот ба воситаи рейсмус қуллаҳои рандашавандаро нишона мекунанд.

Маснуотро ба сарпӯши дастгоҳи дуредгарӣ байни фонаҳо ё ба таҷҳизоти махсус - призма (Расми 19, д) маҳкам мекунанд.



Расми 19. Пайдарпайии сохтани чузъиёти шакли силиндрӣ дошта бо асбобҳои дуредгарии дастӣ: а-буридани тахтачаи буриши квадратӣ дошта аз тахта; б-андозагузорӣ дар қадбур; в-маснуоти шакли хаштқира дошта; г-маснуоти шакли шонздаҳқира дошта; д-коркард бо сӯхон; е-пардоздихӣ бо сунбода.

Қирраҳои ҳашткунчаро бо кафранда ё пардозранда то хатҳои нишонавӣ ранда мекунем (Расми 19, в).

Боз як бор хатҳои расиш ба давраро кашида, кунҷҳои шонздаҳқираро ранда мекунем (Расми 19, г).

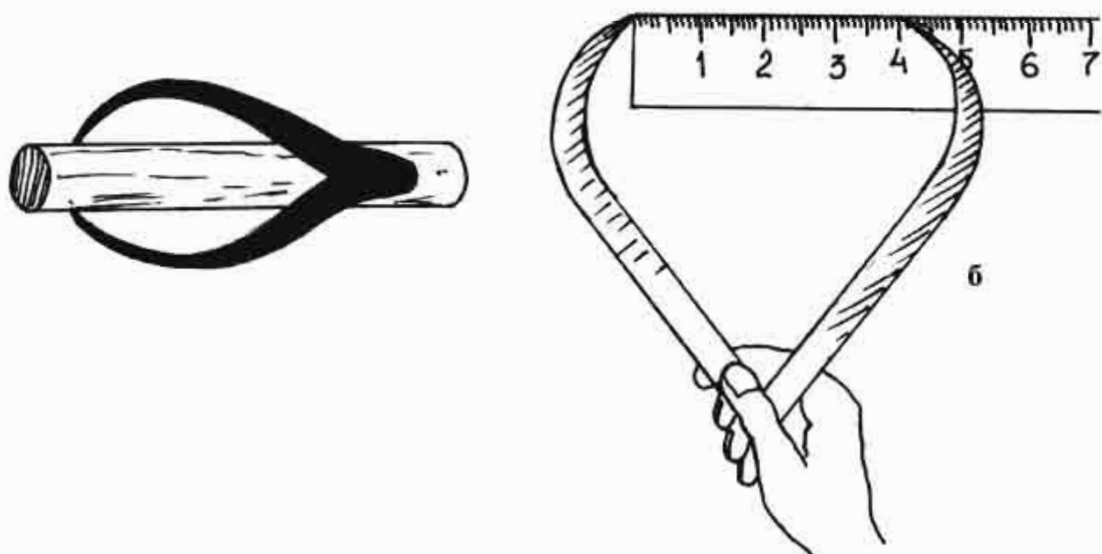
Коркарди ояндаро аввал бо сӯҳони дандонааш калон ва баъд бо сӯҳони дандонаҳояш майда идома медиҳем (Расми 19, д).

Коркарди охирини сатҳи силиндриро бо сунбода анҷом медиҳанд. Дар ин ҳолат як нӯги маснуотро ба гирои дастгоҳи дуредгарӣ маҳкам мекунанд, нӯги дигарашро бо лентай қоғазӣ сунбода мепӯшанд. Охири лентаро ба даст мегиранд ва бо ҳаракатҳои тағирёбандаи пешу қафо қирраҳои ҳосилшударо то шакли мудаввар ҳосил шуданаш пардоз медиҳанд.

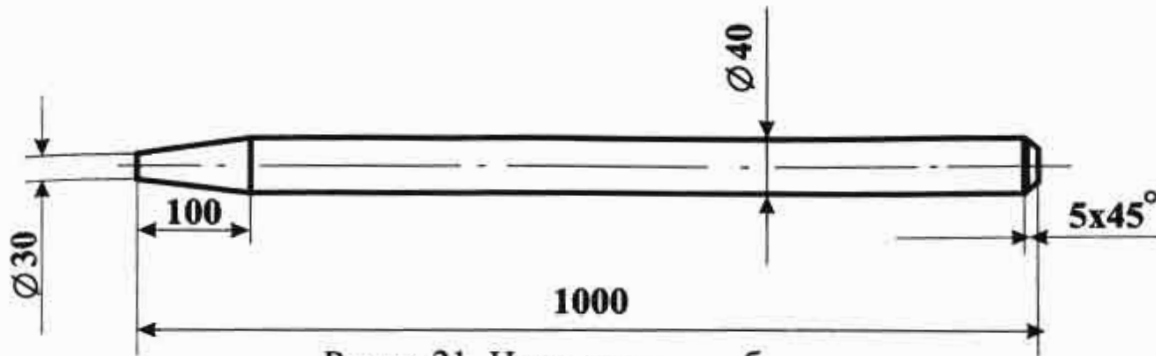
Ҳамин тавр, тарафи дигари маснуот пардоз дода мешавад. Қутри чузъиёт бо паргор аввал ба чузъиёт (Расми 20, а) баъд ба болои чадвал гузошта муайян карда мешавад (Расми 20, б).

Ҳамаи пайдарпаҳои зикршудаи коркард дар вақти ҳосил намудани маснуоти силиндрӣ аз тахтачаи буришаш квадратӣ дар харитаи технологияи маршрутӣ ифода карда мешавад. Дар ин харита пайдарпаи (маршрут, роҳ)-и коркард сабт мегардад. Дар чадвали 2 харитаи технологияи маршрутӣ барои сохтани дастаи бел оварда шудааст. Дар расми 21 нақшаи он тасвир ёфтааст.

Харитаи технологияи маршрутӣ Сохтани дастаи бел



Расми 20. Муайян намудани чузъиёти мудаввар:
а-ченкунии андоза бо паргор, б-ҳисоби андоза аз рӯи чадвал.



Расми 21. Нақшаи дастаи бел.

Чадвали 2.

№ б/т	Пайдарпайии иҷрои кор
1.	Тахтачаи буришаш квадратӣ интиҳоб намуда буред.
2.	Дар қадбури тахтача диагналҳоро нишона гузошта, давраи лозимаро гузаронед.
3.	Дар қадбури маснуот ҳашкирраро нишона намуда, бо рейсмус тарафҳои ҳашт-кирраро давом диҳед.
4.	Маснуотро ба дастгоҳи дуредгарӣ маҳкам карда, қуллаҳоро то ҳашткира шудан ранда намоед.
5.	Дар қадбури маснуот шонздаҳкирраро нишона намуда, бо рейсмус тарафҳои шонздаҳкирраро давом диҳед.
6.	Маснуотро бо дастгоҳи дуредгарӣ маҳкам карда, қуллаҳоро то шонздаҳкирра шудан ранда намоед.
7.	Чузьиётро ба воситаи сӯхон то ҳосил шудани шакли силиндрӣ коркард намоед.
8.	Чузьиётро бо паргор ва чадвал санчида, коркардро то андозаи лозима давом диҳед.
9.	Дарозии конус ва қутри онро дар қадбури чузьиёт нишона намоед.
10.	Сатҳи конусро бо пардозранда ранда кунед.
11.	Канораи тарафи дигари қадбури чузьиётро коркард гузаронед.
12.	Маснуотро бо сунбода пардоз диҳед.

□ Корҳои амалӣ

Сохтани маснуоти шакли цилиндрдошта

1. Нақша ва харитаи технологии маршрутиро барои сохтани маснуоти шакли цилиндрдошта тартиб диҳед.
2. Аз рӯи нақша ва харитаи технологии маршрутӣ дастаи белро соzed.

△ Паргор, харитаи технологии маршрутӣ.

? Саволҳо барои санҷиш:

1. Амали пайдарпайии сохтани чузьиёти шакли цилиндри дошта кадомҳоянд?
2. Қутри чузьиёт чӣ тавр бо кронциркул чен карда мешавад?
3. Дар харитаи технологии маршрутӣ чиҳа навишта мешаванд?

13. Асосҳои тархрезӣ ва моделкунонии маснуоти чӯбу тахта

«Тархрезӣ» эҷод кардани маснуот мебошад. Тархрезӣ як ҷузъи тарроҳӣ ва як қисми нақшаи ҷаҳзӣ оянда буда метавонад.

Асосан тархрезӣ аз тартиб додани тарҳи расми техникӣ ва нақшаҳо ибтидо меёбад. Пас масолеҳҳои лозима интихоб карда мешаванд. Баъд намунаи таҷрибавии маснуот ё худи маснуот сохта мешавад. Мустаҳкамӣ, коршоямӣ, ба ҳисоб гирифтани норасоҳои аз як вариант ба дигараш то эҷод кардани маснуоти беҳтарин мувофиқи вазифааш санҷида мешавад.

Дар назди лоихакаш дар раванди тархрезӣ кардан бисёр вариантҳои гуногуни (гунаҳои) маснуот пайдо мешаванд. Дар қорҳои тархрезӣ аз бисёрварианти истифода бурда мешавад, ки вариантҳои ҳам мегӯянд. Махсусан вариантҳои сохтори маснуот аз намуди берунӣ ба дизайн монанд аст. «Дизайн» аз калимаи англисӣ гирифта шуда, маънояш фикрронӣ, лоиха, расм мебошад. Маъноии маҳдуди дизайн тархрезӣ кардани маснуот дар шакли бадеӣ мебошад. Дар Расми 22 вариантҳои ҳалли тархрезӣ кардани тахтачаи сабзавотрезакунак оварда шудааст.

Маснуоти зебо аз нуқтаи назари эстетикаи техникӣ сода ва дар истифода беҳатар буда, нархи қиммат ва талаботи баланд дорад. Бинобар он шаклҳои зиёди сохтани маснуотро дида мебароянд, то варианти мувофиқ пайдо гардад. Ҳамин тавр сохтори гуногуни миз, курсиҳо, мебелҳо ва дигар маснуоти аз чӯбу тахта сохта шуда пайдо шудаанд.

Маснуот аз ҷиҳати технологӣ сода, мустаҳкам, боэътимод ва сарфанок бояд бошанд.

Маснуот ҳамон вақт аз ҷиҳати технологӣ сода ҳисобида мешавад, ки агар бо сарфаи ками вақт, меҳнат, воситаҳо ва масолеҳҳо мувофиқ сохта шуда бошад.



Расми 22. Вариантҳои ҳалли тархрезӣ кардани тахтача

Маснуот ҳамон вақт мустаҳкам шуморида мешавад, ки агар дар вақти ба рӯи сабзавотрезакунак гузоштани вазни муайян вайрон нашавад.

Маснуот ҳамон вақт боэътимод ҳисобида мешавад, ки агар мӯҳлати дуру дароз хизмат кунад.

Маснуот ҳамон вақт сарфанок ҳисобида мешавад, ки дар вақти истифода сарфаи иловагиро талаб накунад.

Аз ҷиҳати технология сода, боэътимодӣ, сарфанокӣ ва дигар хосиятҳои дар вақти сохтани маснуот усулҳои асосии тарҳрезӣ ба ҳисоб мераванд.

Ҳамаи хусусиятҳои номбаршуда сифати маснуотро ташкил медиҳад.

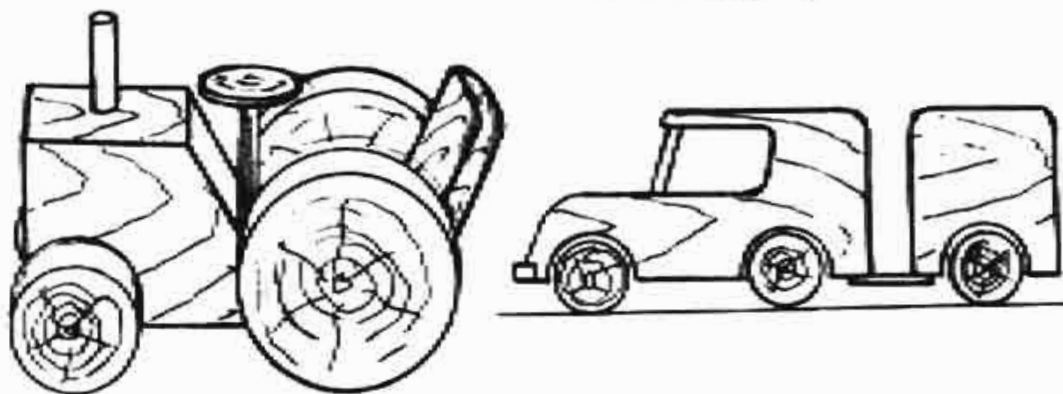
Маснуоти сифатнок барои истифода қулай буда, мустаҳкам ва боэътимод мебошанд.

Дар вақти тарҳрезӣ кардани маснуот интихоби масолеҳи мувофиқ ҳам муҳим аст, барои он ки осон, тез, мустаҳкам ва арзон сохта шавад.

Дар вақти сохтани якчанд ҷузъиёт аз як масолеҳ ҳаракат кардан лозим аст, ки ба сарфакорӣ, мустаҳкамӣ ва боэътимодии ҷузъиёт соҳиб шавем.

Яке аз тарзҳои тарҳрезӣ кардан моделкунони маснуот ба ҳисоб меравад. Зери мафҳуми намунаи хурд ё калони маҳсулот, ки барои фаҳмидани сохт ва принсипи ҳаракати он хизмат мекунад, фаҳмида мешавад. «Модел» калимаи латинӣ буда, маънои «ченак, намуна, меъёрро» дорад.

Ҳамаи Шумоён аз хурдсолӣ сохтани намунаҳои хонаҳо, автомобилҳо, тракторҳо, киштиҳо, самолётҳои қоғазинро дӯст медоред. Ин аст, намунаи иншоотҳо ва мошинаҳои амалкунанда. Намуна ҳам ҳамчун маснуоти ҳаққонӣ аз рӯи расми техникӣ ва



Расми 23. Намунаҳои ҷӯбин (бозича): а-трактор, б-автомобил.

нақша сохта мешавад. Дар Расми 23 намунаҳои чӯбини (бозича) баъзе маснуот оварда шудаанд.

□ Корҳои амалӣ

Тархрезӣ кардани маснуоти сода аз чӯбу тахта

1. Мувофиқи супориши муаллим якчанд вариантҳои тархрезӣ кардани маснуотро дида бароед.
2. Расми техникий ин маснуот ва эскизи чӯзӣи онҳоро кашед.
3. Фикр кунед, ки маснуоти номбурдаи Шумо чӣ гуна сифатҳои мустаҳкамӣ, бозътимодӣ дорад.

△ Вариантнокӣ, дизайн, технология, боб, мустаҳкамӣ, бозътимодӣ, сарфакорӣ, сифат, хосият, модел.

? Саволҳо барои санҷиш:

1. Тархрезӣ кардани маснуот гуфта чиро мегӯянд?
2. Вариантнокӣ гуфта чиро меноманд?
3. Кадом маснуотро технологиябоб, мустаҳкам, бозътимод ва босарфа меноманд?
4. Чӣ хел маснуот босифат аст?
5. Модел гуфта чиро мегӯянд?
6. Моделро барои чӣ месозанд?

14. Қисмҳои таркибии мошинаҳо

Ҳар як мошина камаш аз 3-4 қисм - муҳаррик, механизми ҳаракатгузарон ва механизми иҷрокунанда таркиб ёфтааст.

Масалан, дастгоҳи пармакунӣ аз муҳаррики барқӣ, аз механизми иҷрокунанда меҳвар кадоме, ки новобаста бо ёрии пармаи ба патрон мустаҳкам кардашуда амали сӯрохкуниро анҷом медиҳад, иборат аст.

Ба ғайр аз инҳо мошинаҳо механизмҳои гуногуни диҳиш, идоракунӣ, назорат, тағйирдиҳӣ, ба навҳо ҷудокуни ва интиқоли доранд.

Механизми ҳаракатгузаронанда аз якчанд дандонҳо ва рейкаҳо иборат аст. Дар Ҷадвали 3 баъзе механизмҳои ҳаракатгузарон ва аломатҳои шартӣ графӣ дар схемаҳои

кинематикӣ нишон дода шудааст.

Механизмҳои дандонагии чархӣ-дадонагӣ, цилинд-риқӣ ва конусӣ мешаванд.

Агар дар ҳаракатгузарони тасмагӣ ғарғараҳо ба як тараф давр зананд (мувофиқи ақрабаки соат ё баръакс), дар ҳаракатгузарони дандонагӣ ду чархи ба ҳам пайваст ҳар яке ба тарафҳои гуногун ҳаракат мекунанд. Айнаи ҳамин тавр дар ҳаракатгузарони занҷирӣ ситораҷаҳо ба як тараф ҳаракат мекунанд.

Ба ҷузъҳои механизм ва мошин чархҳои дандонадор, шкифҳо ва ситораҷаҳо дохил мешаванд.

Агар ҳаракатгузарони дандонагӣ ва тасмагӣ занҷири ҳаракати даврзанандаи як аъзоро ба дигараш диҳад, он гоҳ ҳаракатгузарони дандонагии рейкагӣ ҳаракати даврзанандаи чархи дандонадорро ба ҳаракати ростхатти пешравандаи дандонаҳои рейка медиҳад.

Азбаски қутрҳои чархҳои дандонадори ғарғараҳо ва ситораҷаҳо дар ҳаракатгузарониҳо одатан гуногунанд, бинобар он чархи баранда нисбат ба чархи асосӣ зудтар давр мезанад. Нисбати чархи баранда ба чархи асосӣ мутаносиб мебошад.

$$i = n_1 / n_2 = D_2 / D_1$$

Дар ин ҷо:

n_1 – зудии даврзании чархи баранда (гардиш/ дақиқа)

n_2 – зудии даврзании чархӣ.


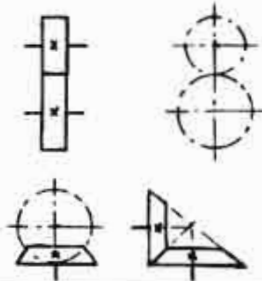
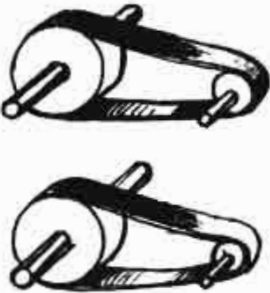
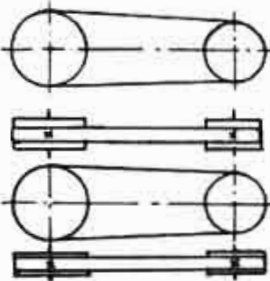
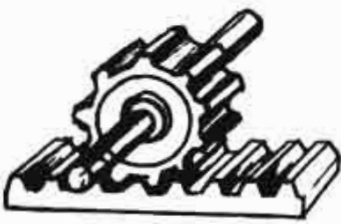
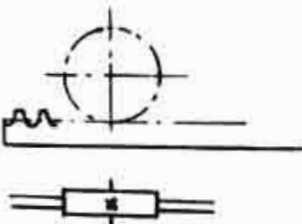
D_1 – қутри чархи баранда.

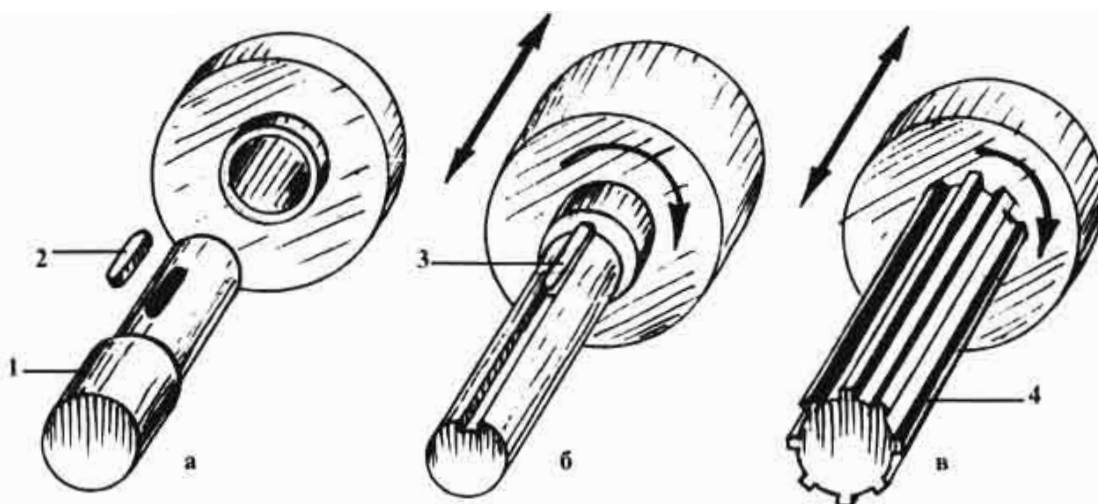
D_2 – қутри чархи пайрав.

Чархи баранда ва пайрав ба навард ба воситаи фонача ё рах пайваст карда мешавад (Расми 24). Дар чарх ва навард махсус барои фонача сӯроҳӣ бурида мешавад.

Агар ба навард чарх ба воситаи фонача ночунбон, яъне беҳаракат пайваст карда шуда бошад, он гоҳ пайванди фонагии беҳаракат номида мешавад (Расми 24).

Агар чарх дар тамоми дарозии навард ба воситаи фонача ё рах якҷоя ҷой иваз кунад ва дар як вақт ҳаракатро гузаронад, ин гуна пайвандро фонагӣ ё раҳии ғечанда меноманд. (Расми 24, б).

№ б/т	Номгӯи механизм	Расм	Аломатҳои шартӣ дар нақшаи кинематикӣ
1.	Дандонагӣ: силлиндрикӣ конусӣ		
2.	Тасмагӣ: тасмаи ҳамвори сербар тасмаи фонашакл		
3.	Рейкагӣ		



Расми.24.Пайванди чарх ба навард :а-ба воситаи фонача беҳаракат; б-ба воситаи фонача бо ҷойивазкуни;в-ба воситаи рах бо ҷойивазкуни. 1-навард,2-фонача,3-фоначаи ҷойивазкунанда,4-наварди рахдор.

Дар пайвандҳои раҳӣ дандонаҳои навард ба чуқурҷаҳои дарзии дар чархбуда дохил мешаванд (Расми 24,в).

□ Корҳои амалӣ

Омуختани қисмҳои таркибии мошинҳо

1. Дар устохонаи таълим яке аз дастгоҳҳо интихоб намуда, дар он муҳаррик, механизми ҳаракатгузарон ва иҷроқунанда, механизмҳои диҳиш, назорат ва идорақуниро муайян намоед.
2. Ҳаракатгузарони дандонагиро дар парма дастӣ дида бароед. Муносибатҳои ҳаракатгузарони дандонаҳоро муайян кунед.
3. Муносибати ҳаракатгузаронӣ ва равиши даврзаниро дар ҳаракатгузаронӣ муайн кунед.

△ Муҳаррик, механизми ҳаракатгузаронанда, механизми иҷроқунанда, ҳаракатгузаронӣ (дандонагӣ, тасмагӣ, занҷирӣ), чузъҳо (баранда ва пайрав), муносибии дандонаҳо, фонача, рах.

? Саволҳо барои санҷиш:

1. Дар мошинаҳо муҳаррик, механизми ҳаракатгузарон ва иҷроқунанда барои чӣ хизмат мекунад?
2. Ҳаракатгузарони тасмагӣ аз кадом чузъҳо иборат аст?
3. Ҳаракатгузарони занҷирӣ аз кадом чузъҳо таркиб ёфтааст?
4. Ҳаракатгузарони дандонагӣ аз кадом чузъҳо иборат аст?
5. Кадом қисми звеноро баранда ва пайрав меноманд?
6. Муносиби дандонаҳо чӣ гуна мешавад?
7. Кадом чузъиётро фонача меноманд?

15. Сохти дастгоҳи ҳарротӣ барои коркарди чӯб

Чузъиёти шакли цилиндрдоштаи босифатро дастӣ тайёр намудан кори мушқил аст. Чунин чузъиётро дар дастгоҳи ҳарротӣ аниқ ва дар муддати кӯтоҳ тайёр намудан мумкин аст.

Барои тайёр намудани маснуоти чӯбин дар буриши кӯндалангиаш шакли доирадошта аз дастгоҳи ҳарротӣ истифода мебаранд.

Моҳияти тарошидани чузъиёт дар дастгоҳи ҳарротӣ аз он иборат аст, ки масолеҳи коркардашаванда ба дастгоҳ насб

гардида, давр мезанад ва ба воситаи исканаҳои махсус сатҳи масолеҳи даврзананда тарошида мешавад.

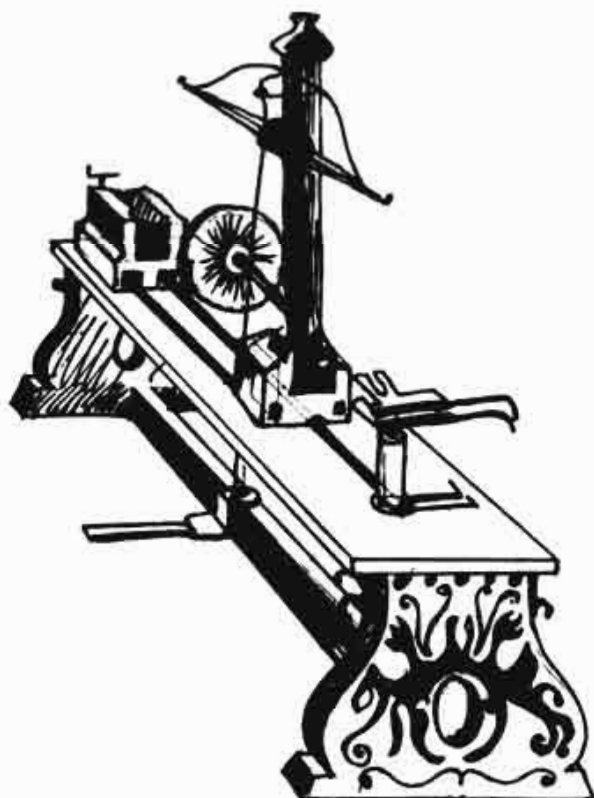
Дар замонҳои пеш ҳунармандон дастгоҳҳои ҳарротии сохторҳояшон гуногуни ҳаракатгузарониашон дастӣ ва поякиро ба таври васеъ истифода мебуданд. (Расми 25).

Дар Россия механик Нартов А.К. қариб 40 намуди дастгоҳҳои ҳарротӣ сохтааст, ки яке аз онҳо дар Расми 26 оварда шудааст.

Дар устохонаи таълим аз дастгоҳи ҳарротии коркарди чӯби навъи ТД-120 (Расми 27) ва СТД-120 (Расми 28) истифода мебаранд. Ҳарфҳо ва рақамҳо калимаи русӣ буда, чунин маънидод карда мешаванд: Т-ҳарротӣ (токарний), С-дастгоҳ (станок), Д-оид ба коркарди чӯб, 120-масофа аз тири меҳвар то асос (мм), М-навкардашуда

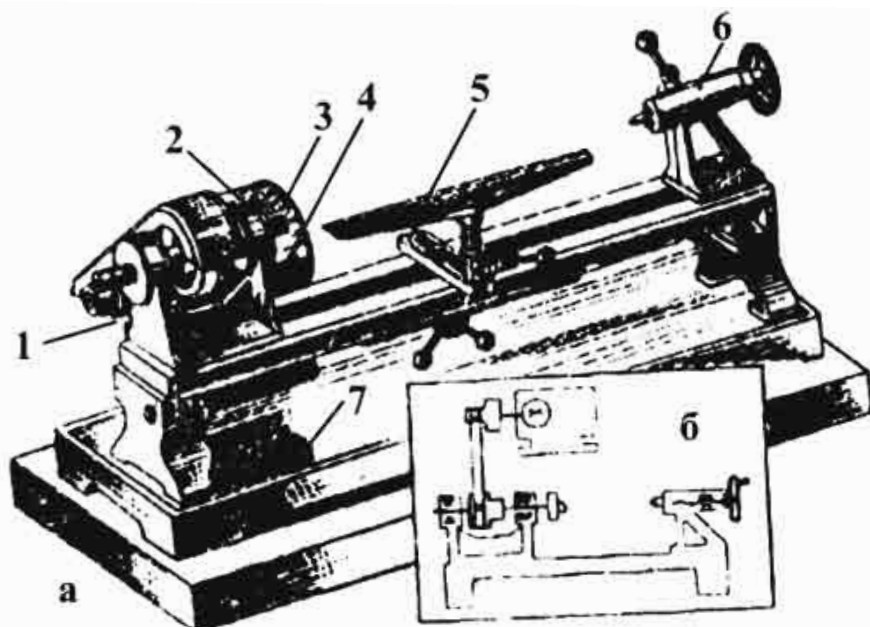
Дастгоҳ аз синчи чӯянӣ ва равонакунандае, ки оринҷ ном дорад, таркиб ёфтааст.

Қапак аз оринҷи пеш, ки ба он шпиндел шинонда шудааст ва оринҷи қафо, ки дар он марказ барои мустаҳкам кардани маснуоти коркадашаванда қарор дорад, иборат мебошад.



Расми 25. Дастгоҳи ҳарротии қадима

Расми 26. Дастгоҳи ҳарротии Нартов



Расми 27. Дастгоҳи харротии чўбкоркунандаи ТД-120:
 а-намуди умумӣ: 1-ҳаракатгузаронандаи тасмагӣ, 2-муҳаррик,
 3-меҳвар, 4-оринчи пеш, 5-таҷягоҳ, 6-оринчи қафо,
 7-туғмачаҳои бақорандозӣ (пуск) в ист (стоп) нақшаи кинематикӣ.

Меҳвар бо тасма ҳаракатро аз муҳаррик мегирад. Дар равонакунандаи асос (станина).

Равак (карета) бо таҷягоҳ ва оринчи қафо мустаҳкам мешавад. Оринчи қафо аз ғилофи ҳаракаткунанда (пинол), ҳаракатгузаронандаи винтӣ, чарх (маховик) ва маркази оринчи қафо ибрат аст.

Ба меҳвар патрон (Расми 29, а).ё седандона (планшайба) (Расми 29, в) тофта маҳкам карда мешавад, то ки ба он чузъиёти коркардашаванда мустаҳкам карда шавад.

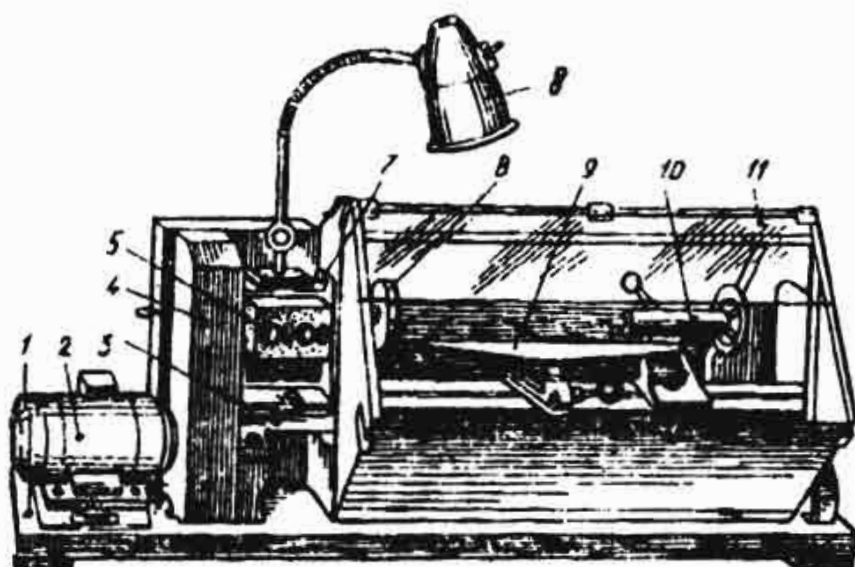
Масолехҳои дароз ба оринчи қафо ба воситаи марказ мустаҳкам карда мешавад.

Ба воситаи туғмачаи «ПУСК» ба кор дароварда мешавад ва бо туғмачаи «СТОП» аз кор боздошта мешавад.

Барои мустаҳкам намудани масолехҳои кӯтоҳ ва қутраш хурд аз патрон истифода мебаранд. Масолех ба патрон ба воситаи винт мустаҳкам карда мешавад. (Расми 30, б).

Масолехҳои ба патрон ва седандона мустаҳкам кардшуда бо роҳи ҷойивазкунии исканаҳо барқади тири даврзанандаи масолех тарошида мешавад, ки ин намуди тарошидани масолехро тарошидани барқадӣ меноманд.

Агар тарошидани масолехҳои ғафсиаш наонқадар ғафс ва қутраш калон ба монанди табақча, шкатулка, дискҳо ва дигар



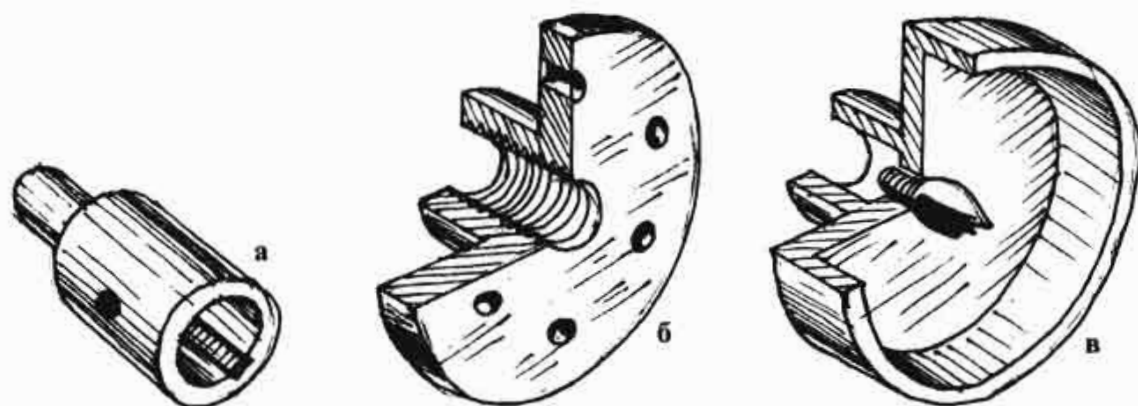
Расми 28. Дастгоҳи ҳарроти чӯборкунандаи СТД-120 М:
 1-асос; 2-муҳаррик; 3-асос; 4-муҳофизаткунандаи ҳаракатгузаронандаи тасмағӣ; 5-туғмаҷаҳо; 6-рушноидиханда; 7-оринчи пеш; 8-мехвар; 9-таҷағоҳ; 10-оринчи қафо; 11-пардаи муҳофизаткунанда.

маснуот зарур бошад, он гоҳ масолех ба планшайба ба воситаи меҳи печдор (шуруп) мустаҳкам карда мешавад (Расми 31, а). «Планшайба» аз забони немсӣ буда, маънояш «диски ҳамвор» мебошад.

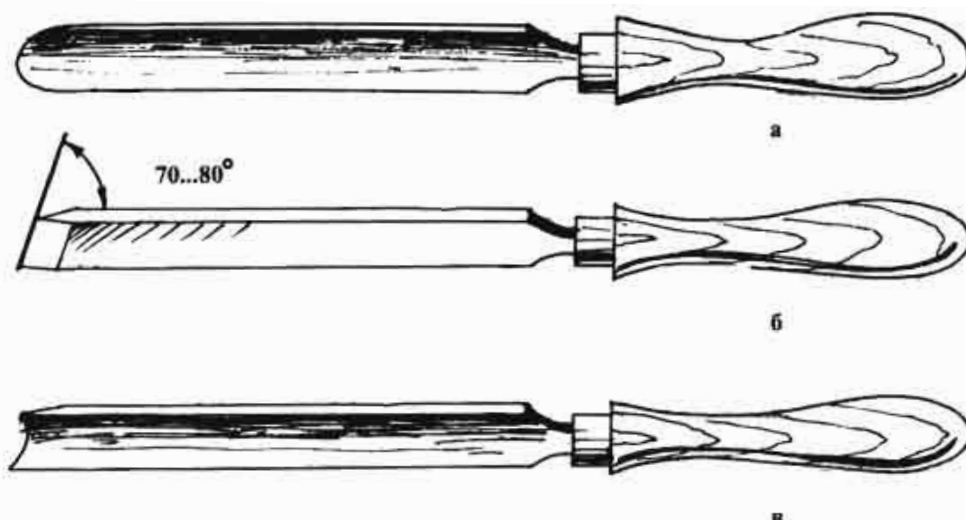
Барои нишонагузори ҳолати меҳи печдор масолехро ба болои планшайба гузошта, ба воситаи сӯроҳии тарафи дигари он ҷои меҳи печдорро муқаррар мекунанд (Расми 31, а).

Охири меҳи печдор набояд ба сатҳи коркарди масолех барояд, барои ин ба масолех то кади дарозии меҳи печдор нишона гузошта, пас бо воситаи исканай махсус гирифта мешавад (Расми 31, б).

Масолехҳои ҳамвор дар планшайба бо ҷойивазшавии



Расми 29. Таҷҳизоти меҳварӣ барои маҳкам кардани маснуот, ҳангоми тарошидан: а-патрон; б-планшайба; в-седандона.



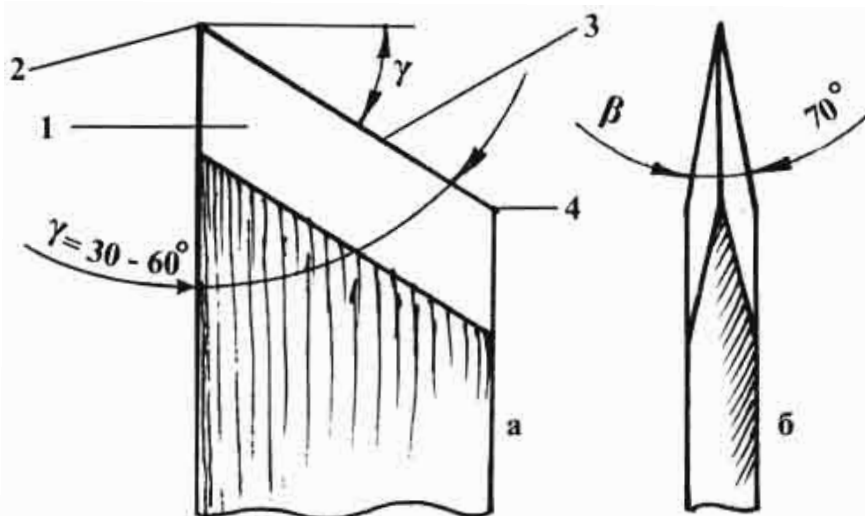
Рас. 34. Исканахо барои корҳои харротӣ: а-новашакли нимдавра; б-качи ҳамвор; в-новашакли нимдавраи катшуда.

Сатҳи пеш гуфта он сатҳеро меноманд, ки аз он қисми тарошидашуда мефарояд.

Сатҳи қафо гуфта сатҳеро меноманд, ки ба маснуоти коркардашаванда нигаронида шудааст.

Кунҷи байни сатҳи пеш ва қафо кунҷи тез кардашуда номида мешавад. (Расми 35 б). Буриши сатҳҳои пеш ва қафо ҳатти ростро (3) ташкил медиҳад, ки нӯги бурранда ном дорад (Расми 35 а). Чи қадаре ки нӯги бурранда тез бошад, ҳамон андоза коркард тоза мешавад. Нӯги буррандаи кунд сатҳи шахшӯлро ба вучуд меорад.

Тез будани нӯги бурранда бо лӯла ва ё микроскоп санчида мешавад. Кунҷи тезкардашудаи тезро бо зовиясанҷ (угломер) чен мекунанд. Ин кунҷ вобаста ба коркард тағйир ёфта меистад, ки



Расми 35. Теғи исканаи харротии ҳамвор ва қач: 1-сатҳи паҳлӯӣ; 2-нӯг; 3-теғи бурранда; 4-асос.