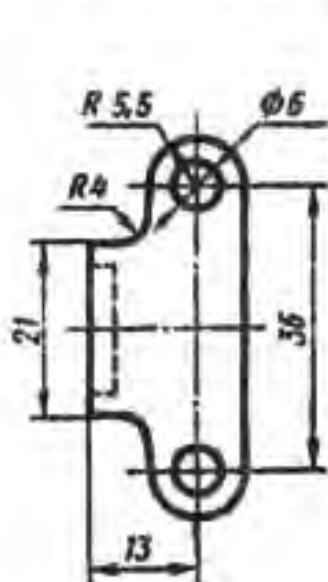
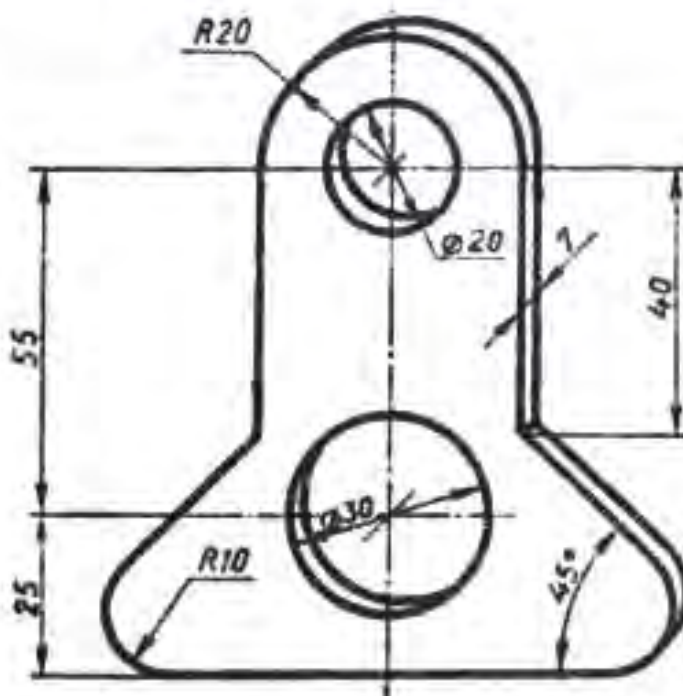


1. Нақшаи душоҳаро кашед ва дар он унсурҳои пайвасти равони хатҳоро нишон диҳед (расми 138).
2. Ҳангоми иҷрои нақшаи андова (ниг. расми 133) кадом навъҳои пайвасти равони хатҳоро сохтан лозим меояд.



Расми 138.
Супориш барои машқ.



Расми 139.
Супориш барои машқ.

● Кори амалии №6 Нақшаи маснуот

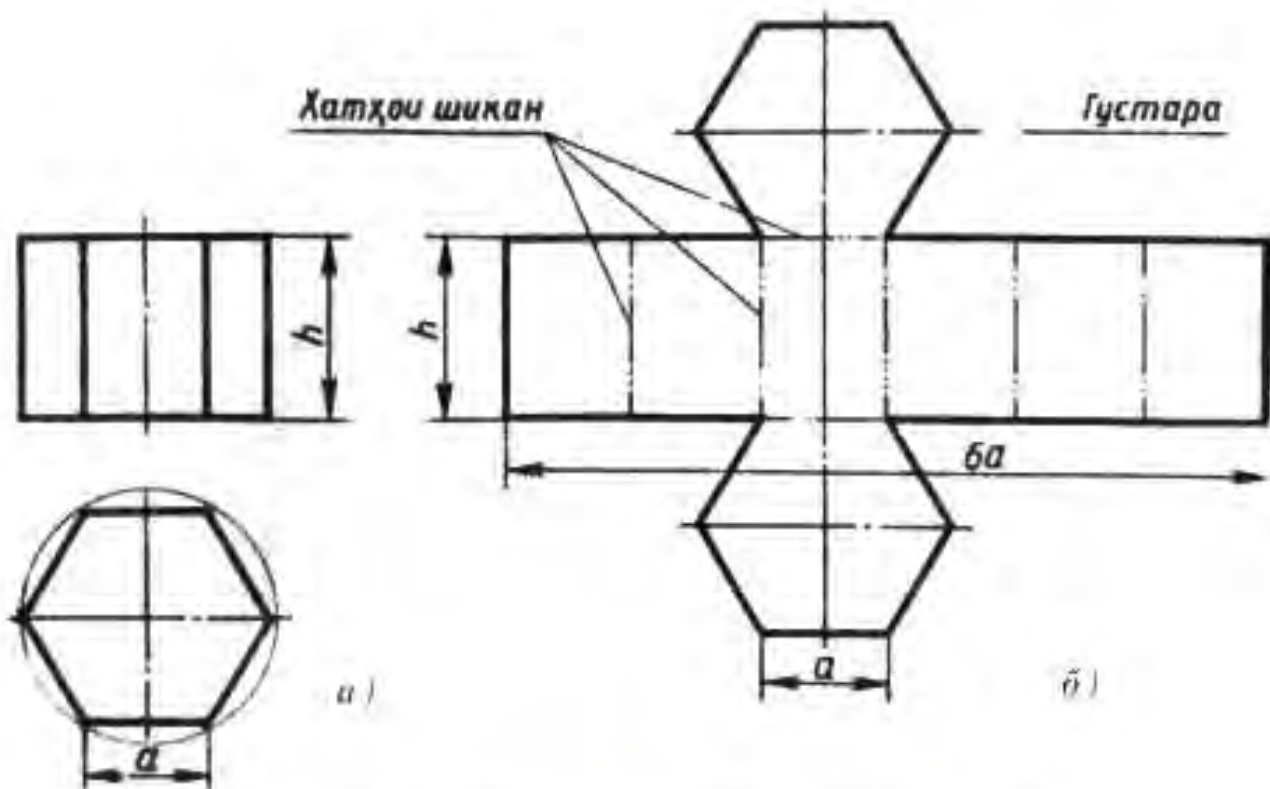
(бо иҷрои шаклсозии ҷандасӣ, аз ҷумла пайвасти хатҳо)

Аз рӯи тасвири аёнӣ (ниг. расми 139) нақшаи маснуотро, ки дар таркиби тарҳи он пайвасти равони хатҳо мавҷуданд, ба миклори кофӣ намудҳо иҷро кунед.

16. Нақшаҳои густараи сатҳи ҷисмҳои ҷандасӣ

16.1. Нақшаи густараи сатҳҳои маншур ва пирамида. Барои сохтани кубурҳо, ихотан муҳофизатии дастгоҳҳо ва баъзе лиғар маснуот (ниг. расми 8) густараи онҳоро аз тунукаи гуногун бурида, пас ба шакли зарурӣ меоваранд.

Густараи сатҳи ҳаргуна маншури рост шакли ҳамворест, ки аз рӯяҳои паҳлӯӣ (росткунҷаҳо) ва ду асосҳо (бисёркунҷаҳо) таркиб меёбад. Масалан, дар маншури шашкунҷа (расми 140 а) ҳамаи рӯяҳо росткунҷаҳои байни худ баробари баландиаш h ва бараш a ва асосҳо - шашкунҷаҳои мунтазами тарафаш a мебошанд, яъне густара

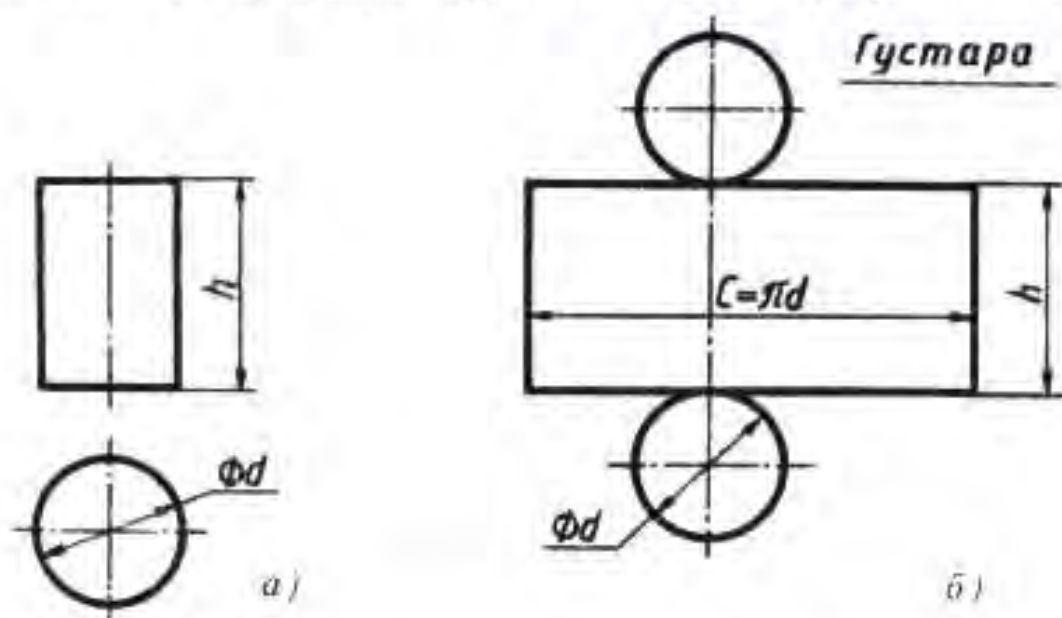


Расми 140. Сохтани нақшаи густараи сатҳи маншур.
 а- ду намуди маншур; б- густараи сатҳ.

шаклест, ки дар натиҷаи ҳамчоя кардани сатҳи ҷисм бо ҳамворӣ пайдо мешавад (расми 140 б).

Накшани густараи сатҳи ҳар гуна маншуро бо ин роҳ месозанд.

Густараи сатҳи устувона аз росткунҷа ва ду доира иборат аст (расми 141). Як тарафи росткунҷа ба баландии устувона ва тарафи



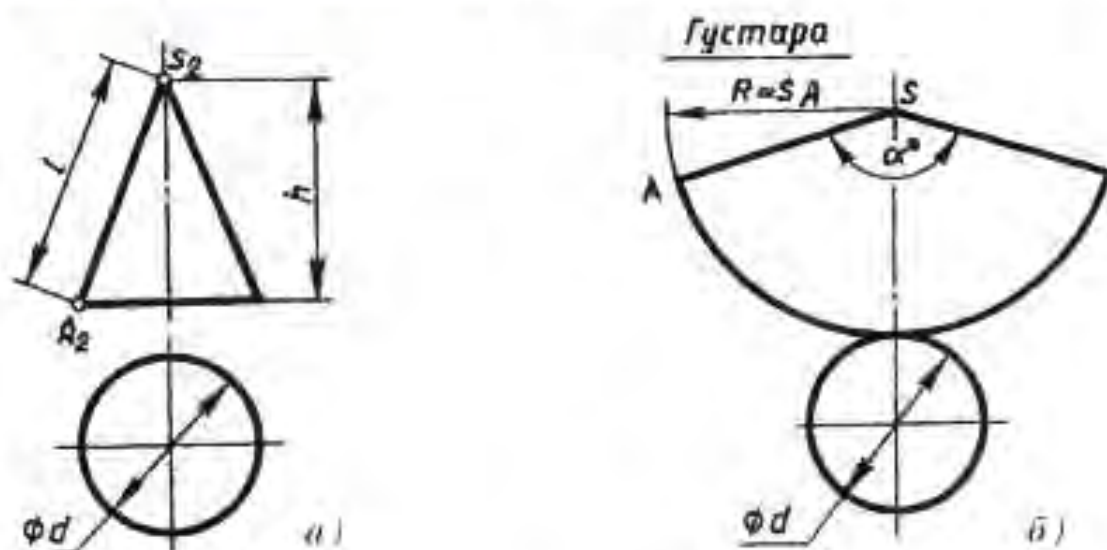
Расми 141. Сохтани нақшаи густараи сатҳи устувона:
 а-ду намуди устувона; б - густараи сатҳ.

дигараш ба дарозии давраи асосе баробар аст. Дар нақшаи густара ба росткунҷа ду доираеро, ки қутри онҳо ба қутри асосии устувои баробаранд, илова мекунанд (расми 141).

16.2. Нақшаҳои густараи сатҳҳои маҳрут ва пирамида. Густараи сатҳи маҳрут шакли ҳамворест, ки аз сектор (густараи сатҳи паҳлӯӣ) ва доира (асоси маҳрут) иборат аст (расми 142).

Густараи маҳрутро ба таври зайл месозанд:

1. Аз нуқтаи дилхоҳи тир (S) бо нимқутри баробари дарозии ташкилдихандаи маҳрут $S_2 A_2$ камоне мекашанд. Дар ин камон дарозии давраи асоси маҳрутро мегузоранд. Нуқтаи S -ро бо нуқтаҳои охири камон пайваست мекунанд.

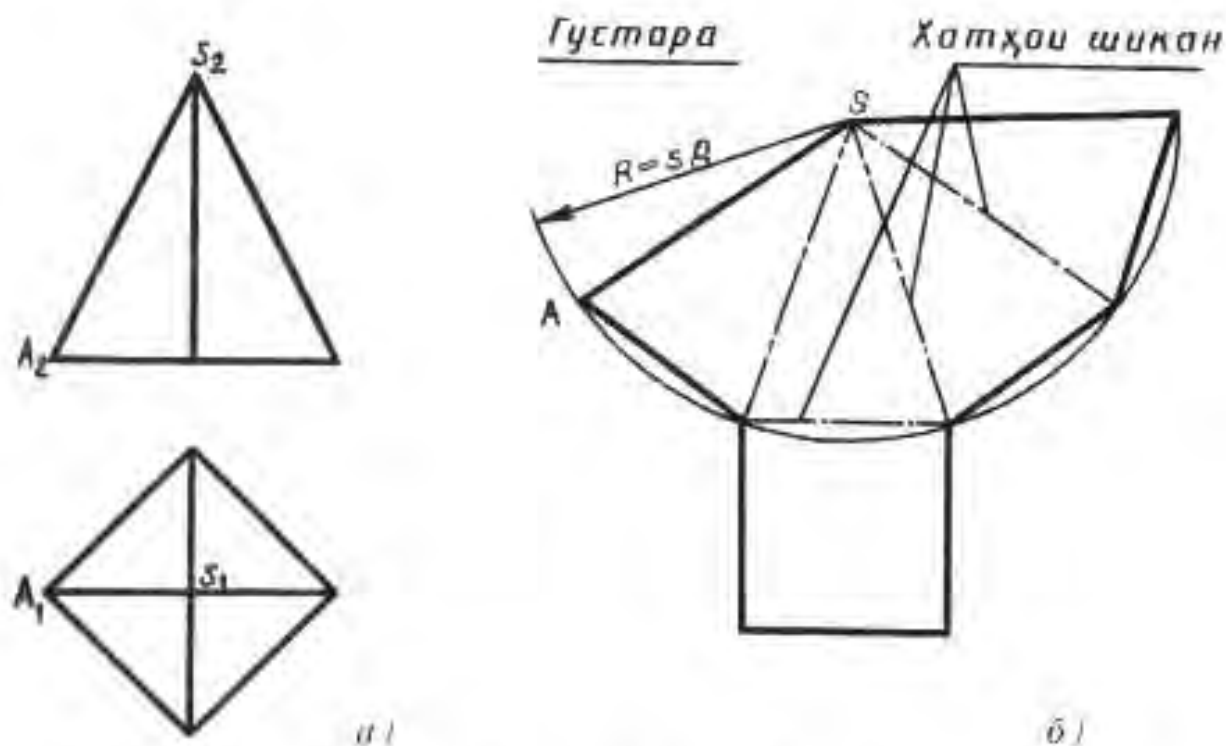


Расми 142. Сохтани нақшаи густараи сатҳи маҳрут:
а- ду намуди маҳрут, б- густараи сатҳ.

Ба шакли ҳосилшуда (сектор) доираеро, ки қутри он ба қутри асоси маҳрут баробар аст, илова мекунанд. Ҳангоми сохтани сектор дарозии давра аз рӯи формулаи $C=2\pi R$ ҳисоб карда мешавад.

Қунҷи α° -ро аз рӯи формулаи $\alpha^\circ=360^\circ R/r$ ҳисоб мекунанд. Ин ҷо R қутри давраи асос ва l дарозии ташкилдихандаи маҳрут мебошад, ки онро аз рӯи проексияи фронталии маҳрут ($S_2 A_2$) гирифтани лозим аст.

Дар расми 143 а ду намуди пирамидаи чоркунҷаи мунтазам оварда шудааст. Нақшаи густараи сатҳи он ба таври зайл сохта мешавад. Аз нуқтаи дилхоҳ S камоне мекашанд, ки нимқутри он R ба дарозии теғани паҳлӯии пирамида баробар аст. Дар ин камон чор порчаи ба тарафи асоси пирамида баробарро мегузоранд. Нуқтаҳои канори ро бо нуқтаи S мепайванданд, пас мураббаъеро, ки ба асоси пирамида баробар аст, ба густараи сатҳи паҳлӯии пирамида илова мекунанд (расми 143 б).



Расми 143. Сохтани нақшаи густараи сатҳи пирамида:
 а- ду намуди пирамида, б- густараи пирамида.

Дар нақша болои тасвир «Густара» навишта, зери он хат мекашанд. Аз хатҳои шикан (хатҳои канда - кандаи дунуктадор) хатҳои баровард гузаронида, болои он «Хатҳои шикан» менависанд.

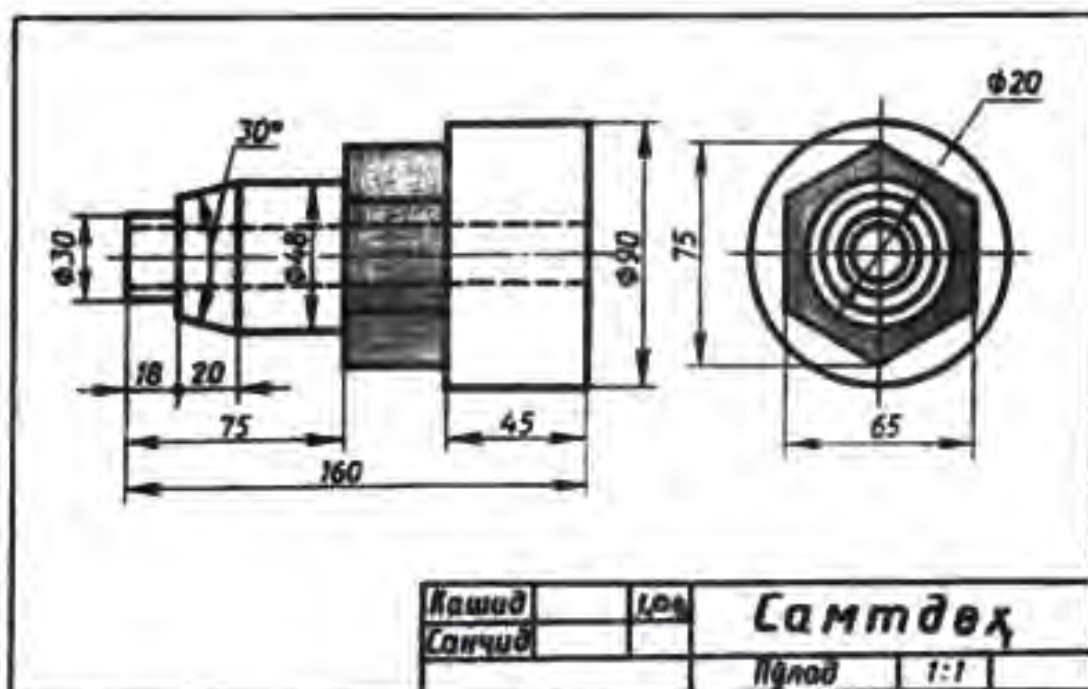
- ?
1. Чиро густара меноманд?
 2. Дар нақшаи густараи ҷисмҳо чӣ гуна навиштаҳо мавҷуданд?

17. Тартиби хондани нақшаи маснуот

Аз рӯи тасвирҳои ҳамвори ҷисм тасаввур кардани шакли ҳаҷмдори он ва муайян намудани андозаҳои онро хондани нақша (ё нақшаҳои) меноманд.

Нақшаро ба тартиби зайл меҳонанд:

- 1) бо навиштаҷоти асосии нақша шинос шуда, аз он номи маснуот, масолаҳои он, миқёси тасвир ва баъзе дигар маълумотҳоро (ниг. расми 6) доништан мумкин аст;
- 2) намудҳои маснуоти додашуда, намуди асосии онро омӯзед;
- 3) алоқамандии намудҳоро муоина карда, шакли онҳоро пурра фаҳмед. Ба ҳалли ин масъала таҳлили тасвирҳои нақша кӯмак медиҳад. Шакли ҳар як унсурӣ маснуотро аз рӯи нақша тасаввур намуда, онҳоро фикран ба ҳам вобаста ва як қардан мумкин аст;



Расми 144. Нақшаи самтдех.

4) аз рӯи нақша андозаҳои маснуот ва унсурҳои онҳоро муайян кунед. Дар нақшаи самтдех (расми 144) мисоли нақшаҳои ро ба монанди саволу ҷавоб, ки пай дар пай мувофиқи тартиб омадаанд, нишон медиҳем.

Саволҳо доир ба нақша (расми 144):

- 1) Маснуот чӣ ном дорад?
- 2) Онро аз кадом масолах месозанд?
- 3) Нақша дар кадом микёс иҷро шудааст?
- 4) Нақша чӣ гуна намудҳои маснуотро дарбар гирифтааст?
- 5) Маснуот аз кадом ҷисмҳои хандасӣ таркиб ёфтааст?
- 6) Шакли умумии маснуот чӣ гуна аст?
- 7) Андозаҳои қисмҳои алоҳида ва андозаҳои калонтарини маснуот чигунаанд?

Ҷавоби саволҳо (ниг. расми 144):

1. Маснуот самтдех ном дорад.
2. Маснуот аз пӯлод сохта мешавад.
3. Микёси нақша 1:1 аст, яъне маснуот ба андозаи аслиаш тасвир ёфтааст.
4. Дар нақша ду намуди маснуот: намуди асосӣ ва намуд аз чап тасвир шудааст.

5. Маснуотро ба ҷузъҳо ҷудо ва онҳоро дар ҳар ду намуд муқоиса намуда аз назар мегузаронем.

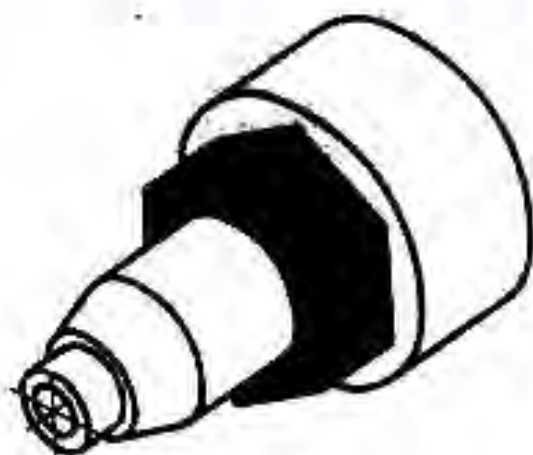
Аз чап қисми аввал дар намуди асосӣ шакли росткунҷа ва дар намуд аз чап шакли давра дорад, яъне устувона мебошад, зеро ин

гуна проексияҳо ҳосил устувонаанд. Қисми дуюм дар намуди асосӣ ба шакли муҳарриф ва дар намуд аз чап ба шакли ду давра соҳиб мебошад. Ин проексияҳо барои маҳрути сарбурида ҳосанд.

Дар мобайн мисли қисми якум дар намуди асосӣ росткунҷа ва дар намуд аз чап давра тасвир ёфтааст, яъне ин қисм ҳам устувонашакл мебошад.

Қисми чаҳорум дар намуди асосӣ ба шакли росткунҷаи дохилшуда ду хати рости уфуқӣ ва дар намуд аз чап ба шакли шашкунҷа омадааст. Ин гуна проексияҳо барои маншури шашкунҷа ҳосанд (ин қисм дар ҳама тасвирҳо ранг карда шудааст).

Бинед, қисми канори рост ҳам устувонаро ифода мекунад.



Расми 145.

Проексияи изометрии маснуот

Хатҳои канда-канда дар намуди асосӣ ва давран хурдтарин дар намуд аз чап шаҳодати онанд, ки маснуот сӯроҳи устувонашакл дорад.

Ҳамаи чузъҳоро як карда, шакли умумии маснуотро муқаррар мекунем. Вай аз ду устувона, маҳрути сарбурида ва маншури шашкунҷа, ки як меҳвари умумӣ доранд, таркиб ёфтааст ва ба қадди меҳвараш сӯроҳи устувонашакл дорад (расми 145).

Андозаҳои калонтарини маснуот, яъне дарозии он 160 мм, қутраш 90 мм ва андозаи хурдтарини он қутри сӯроҳ мебошад, ки ба 20 мм баробар аст. Қутри қисми устувонаи аз чап якум 30 мм ва дарозииш 18 мм, баландии маҳрути сарбурида 20 мм, кунҷи назди қуллаи он 30° , қутри асоси қалони он 48 мм мебошад. Қутри дигари устувона низ ба 48 мм баробар аст. Дарозии он ба фарқи 75 ва 38, яъне 37 мм мебошад.

Ду андозаи маснуот, ки шакли маншури шашкунҷа дорад, дар намуд аз чап нишон дода шудааст: байни рӯяҳои мувозӣ 60 мм ва байни ду теға 75 мм, дарозии ин қисмҳо аз фарқи андозаи калонтарин (160) ва андозаҳои 75 ва 45 ҷаҳмидан мумкин аст ($160 - 75 - 45 = 40$).

Қутри устувонаи калонтарин 90 мм ва дарозииаш 45 мм мебошад.

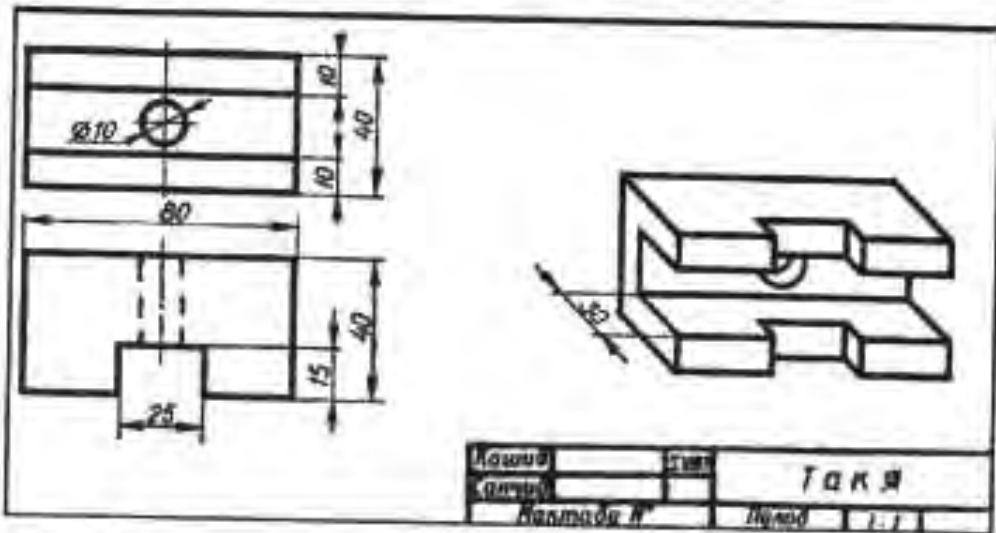
● Кори амалии №7

1. Нақшаҳои расми 146-ро ҳонед

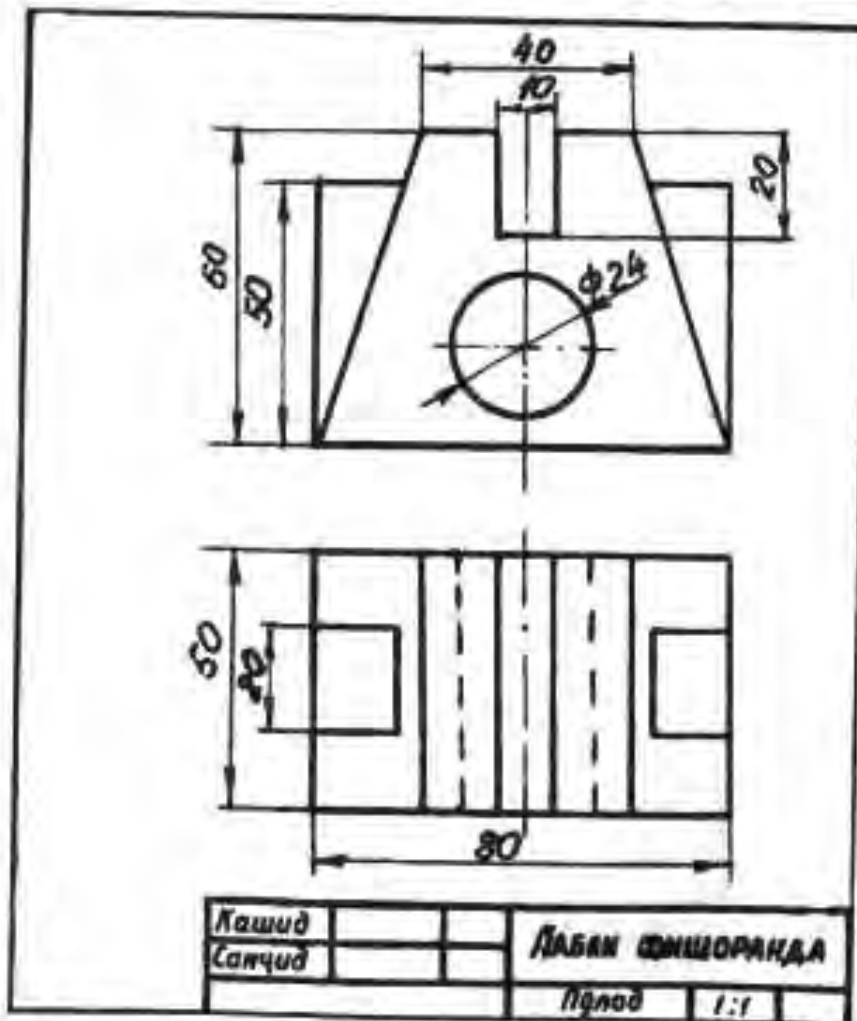
Саволҳо доир ба нақша:

1) Маснуот (расми 146 а) чӣ ном дорад?

- 2) Ойро аз кадом масолах месозанд?
- 3) Дар нақша кадом тасвирҳои маснуот нишон дода шудааст?
- 4) Маснуот аз кадом қисмҳои ҳаҷасӣ таркиб ёфтааст?
- 5) Намуд аз чап пай дар пай чӣ тавр сохта мешавад?
- 6) Дар ин намуд кадом унсурҳои маснуот бо хатҳои канда-канда тасвир мешаванд?
- 7) Андозаҳои калонтарини тақия кадоманд?



а)



б)

Расми 146. Сугорши барои машқ.

● Кори амалии №8

1. Хониши шифоҳии нақшаҳо.

Мувофиқи супориши муаллим нақшаи расми 146 б-ро хонед.

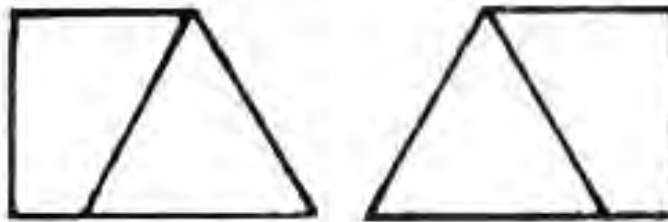
Ҷавобҳои саволхоро ба дафтар нависед.

Саволҳо барои нақшаҳои:

- 1) Маснуот чӣ ном дорад?
- 2) Миқёси нақша чанд аст?
- 3) Кадом тасвирҳо шакли маснуотро ифода мекунанд?
- 4) Хатҳои қанда-қанда дар намудҳо кадом унсурҳои маснуотро ифода мекунанд?
- 5) Маснуот аз кадом қисмҳои ҳаҷасӣ таркиб ёфтааст?
- 6) Шакли умумии маснуот чӣ гуна аст?
- 7) Андозаҳое, ки мавқеи нисбии унсурҳои маснуотро нишон медиҳанд, кадоманд?

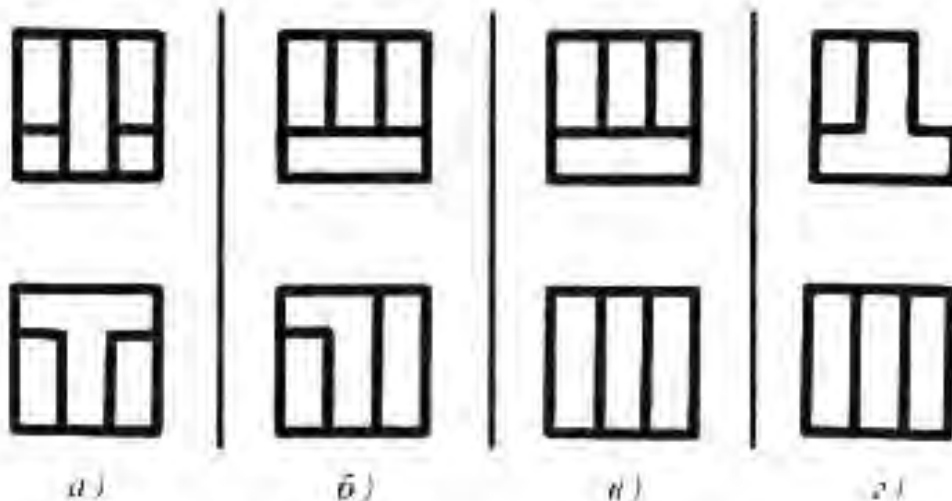
2. Ҳалли масъалаҳои шавқангез.

1) Дар расми 147 ду намуди ҳисса дода шудааст. Намуди сеюми онро созед.



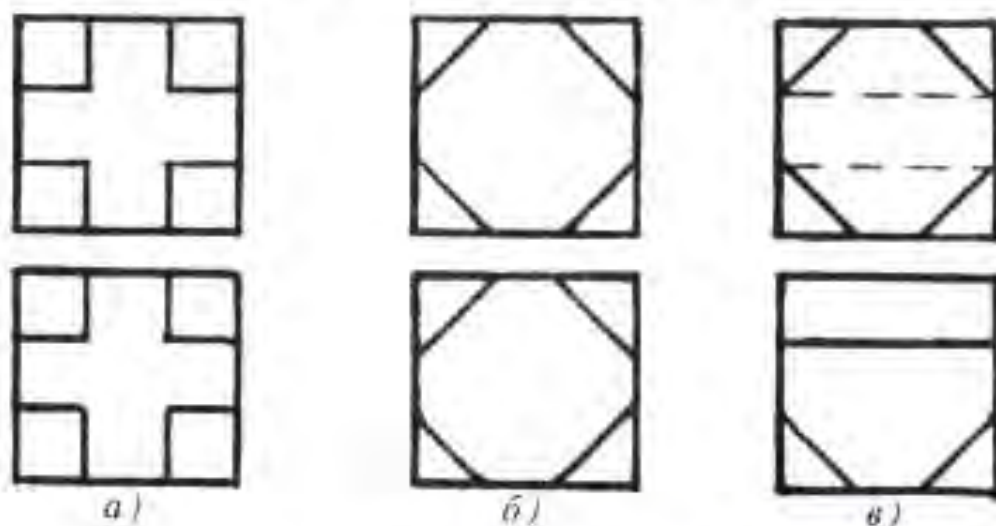
Расми 147. Супориш барои маҷмӯ.

2) Дар расми 148 (а, б, в, г) ду намуди чор мукааб дода шудааст, ки дар натиҷаи қосидаи баъзе қисмҳои шакли онҳо мураккаб шудаанд. Тасвири аёни онҳоро кашед.



Расми 148. Супориш барои маҷмӯ.

3) Дар натиҷаи буридани гушаю канорҳо шакли мукаабҳо (расми 149, а, б, в) мураккаб шудаанд. Намуди сеюми онҳоро созед.



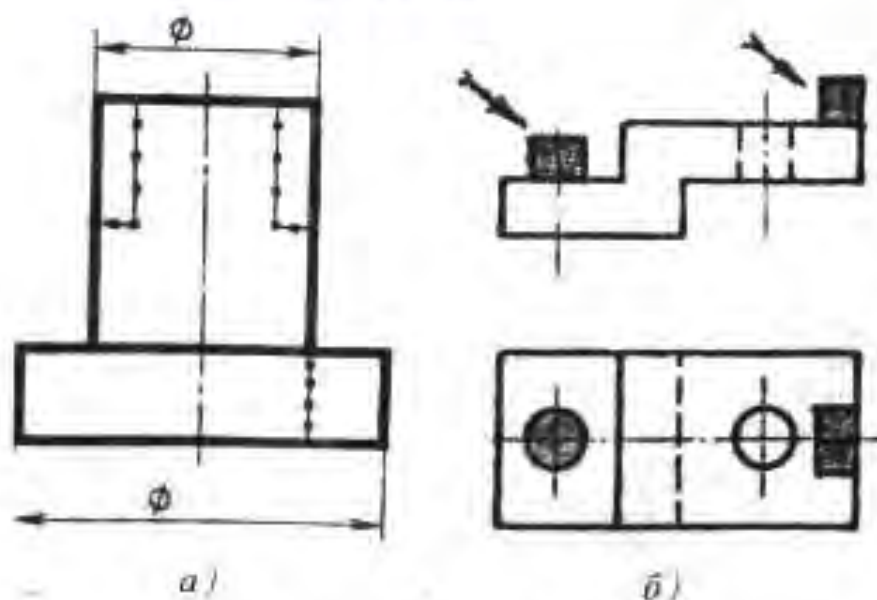
Расми 149. Супориш барои машқ.

● Кори амалии №3

Иҷрои нақшаи се намуди ҷисм бо табдили шакли он (дар натиҷаи дур кардани қисми он).

1. Дар устувона (расми 150 а) қисмҳое, ки аз он бурида мешаванд, бо нуқтаҳо нишона карда шудааст. Расми техникийи шакли тағйирёфтаи устувонаро созед.

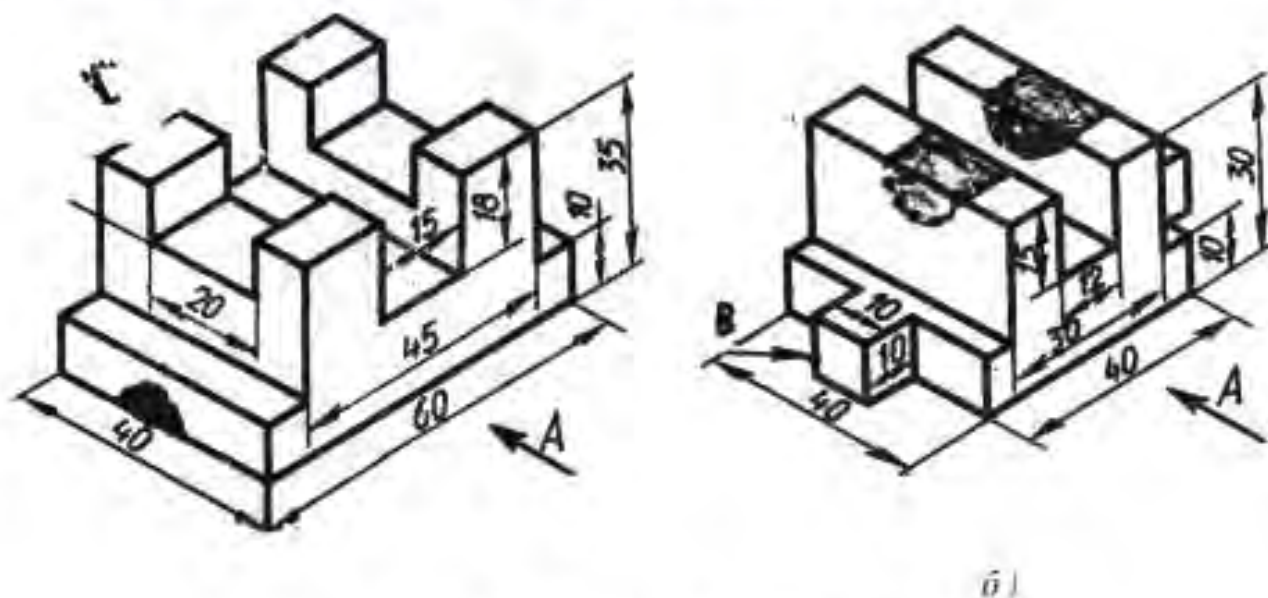
2. Қисмҳои барҷастаи ҷисмро (расми 150 б), ки бо тирчаҳо нишону ранг карда шудааст, бо қомаҳои ҳамин гуна шакл иваз кунед ва пас расми техникийи онро созед.



Расми 150. Супориш барои машқ.

3. Дар расми 151(а, б) тасвири аёни ду маснуот дода шудааст. Нуктаҳо қисмҳои, ки аз онҳо ба шакли нимустувона бурида мешаванд, нишон медиҳанд. Қисмҳои барҷастаро (расми 151 а) бо қомаҳои ҳамин гуна шакл иваз кунед. Се намуни шаклҳои тағйирёфтаи қисмҳои додасударо кашед. Самти проексиясозӣ барои сохтани намуни асосӣ бо тирча (А) нишон дода шудааст.

Нишондод: Масъалаҳои 1-2-ро дар дафтари қорӣ, масъалаи 3-ро дар қоғази А4 иҷро кунед. Ҳангоми иҷрои расми техникӣ (расми 150 а, б) таносубҳои қисмҳои қисмро нигоҳ доред.



Расми 151. Супориш барои машқ.

V. Эскизҳо

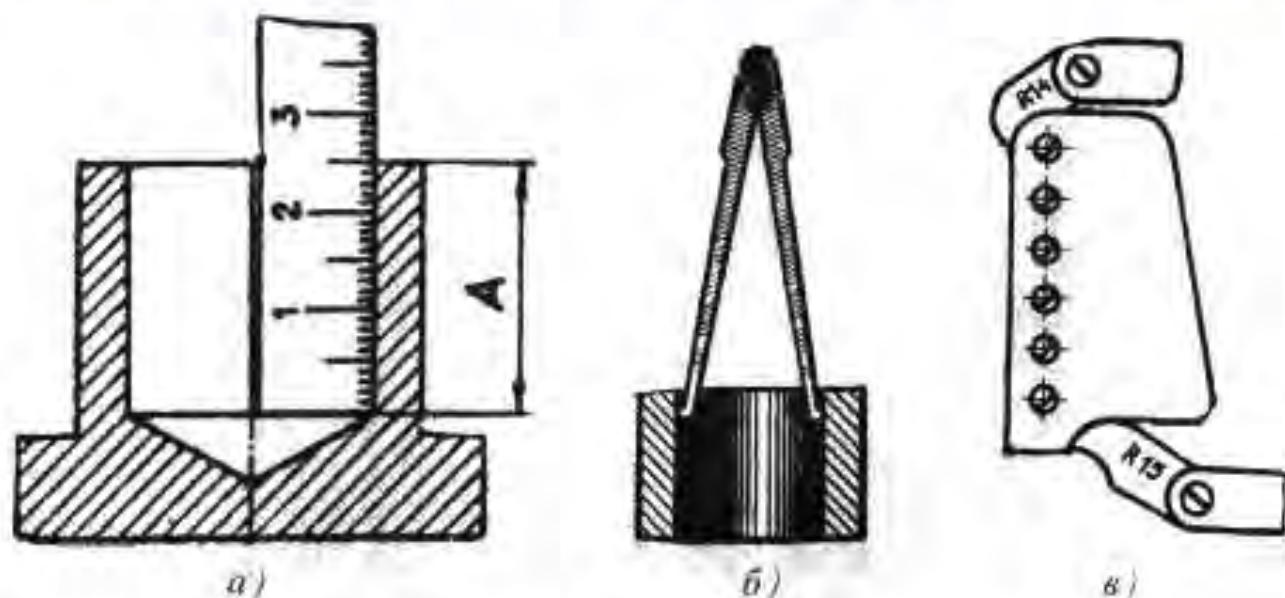
18. Кашидани эскизҳои маснуот

18.1. Таъйиноти эскиз (мусаввада). Нақшаҳоеро, ки дар истеҳсолот барои як маротиба истифода кардан таъин шудаанд, эскиз меноманд. Эскиз аз рӯи қондаи проексиясозӣ бо даст бе истифодаи афзори асбоб, вале бо риояи таносуби байни қисмҳои маснуот дар миқёси назардид иҷро карда мешавад.

Эскизҳоро ҳангоми лоиҳакашӣ, масалан, кашидани тасвирҳои пешакии дастгоҳ, мошин истифода мекунанд. Онҳоро инчунин ҳангоми таъмири таҷҳизот, вақте ки ба ҷои ҷузъи фарсуда ҷузъи нав сохтан зарур шавад, ба кор мебаранд. Дар ин маврид эскизро аз рӯи асл мекашанд.

Дар истеҳсолот аксар вақт лозим меояд, ки маснуот бевосита аз рӯи эскиз сохта шавад. Аз ин рӯ, эскиз ҳуҷҷати муҳими техникии мебошад. Онҳо бояд ба талаботи стандарти СЯХК доир ба нақшакашӣ мувофиқ бошанд. Хатҳои эскиз бояд ҳамвор, якрағ ва возех, навиштаҷоти он бо ҳуруфи ранга иҷро шавад.

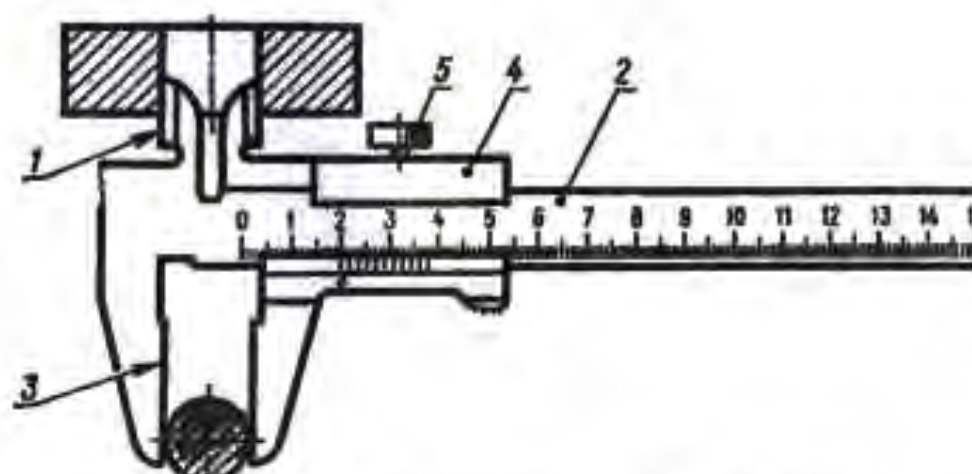
Эскизро одатан дар қоғази катак мекашанд. Дар ин маврид онро зудтар кашидан, катакҳоро барои гузаронидани хатҳои мувозию амудӣ истифода кардан мумкин аст. Таносуби қисмҳои ҷисмро нигоҳ доштан осонтар мебошад. Эскизро бо қалами мулоим (М ё



Расми 152. Ҷен кардани андоза: а- бо хаткаш, б- бо дарунсанҷ, в-бо камонсанҷ.

2М) мекашанд. Давраю камонхоро аввал бо паргор ва баъд дастӣ рӯйдавои кардан мумкин аст. Барои аз нусхаи асл гирифтани андозаҳои афзори гуногуни ченкунандаро ба қор мебаранд. Андозаҳои хаттиро бо ёрии хаткаш (расми 152 а) ё гулӣ чен мекунанд. Бо дарунсанҷ (расми 152 б) асосан қутрҳои сатҳҳои дохилии қисмҳо ва бо камонсанҷ (расми 152 в) қисмҳои мудавварро чен мекунанд.

Барои санҷишҳои дақиқтар (бо дақиқии то 0, 1...0, 05мм) паргорҳои хаткашдор (штангадор) истифода мешавад (расми 153). Қисмҳои асосии ин гуна паргор хаткаш (штанга) бо лабакҳо (1 ва 3), рамка (4) бо лабакҳо, ки муқобили лабакҳои 1 ва 3 ҷойгиранд ва мурват (винт) мебошанд. Бо ёрии лабакҳои поён андозаҳои берунӣ ва бо лабакҳои болоӣ андозаҳои даруниро чен мекунанд. Ғайр аз ин бо ин афзор қутрҳои маҳруту устуваро, умқи сӯроҳу қомаҳо низ чен карда мешаванд.



Расми 153. Чен кардани андозаҳо бо паргори хаткашдор.

Дар амалия дигар афзорҳои ченкунанда (микрометр, камонсанҷ ва ғ.) ҳам истифода мешаванд.



1. Эскиз чист?
2. Эскиз ба кадом талабот бояд ҷавоб диҳад?

18.2. Тартиби иҷрои эскизҳо. Пеш аз иҷрои эскиз маснуотро муфассал муоина намуда, таъинот, шакли умумии хандасии он ва қисмҳои муайян кардан лозим аст. Агар маснуотро фикран ба қисмҳои соддаи хандасӣ ҷудо кунем, он гоҳ эскизкешӣ осон мешавад.

Пас барои ифодаи пурраи шакл ва андозаи маснуот чанд намуд зарур аст ва намуди асосиро муқаррар мекунанд. Намуди асосӣ дар бораи шакл ва андозаҳои маснуот бояд тасаввуроти муфассалу пурратарин диҳад.

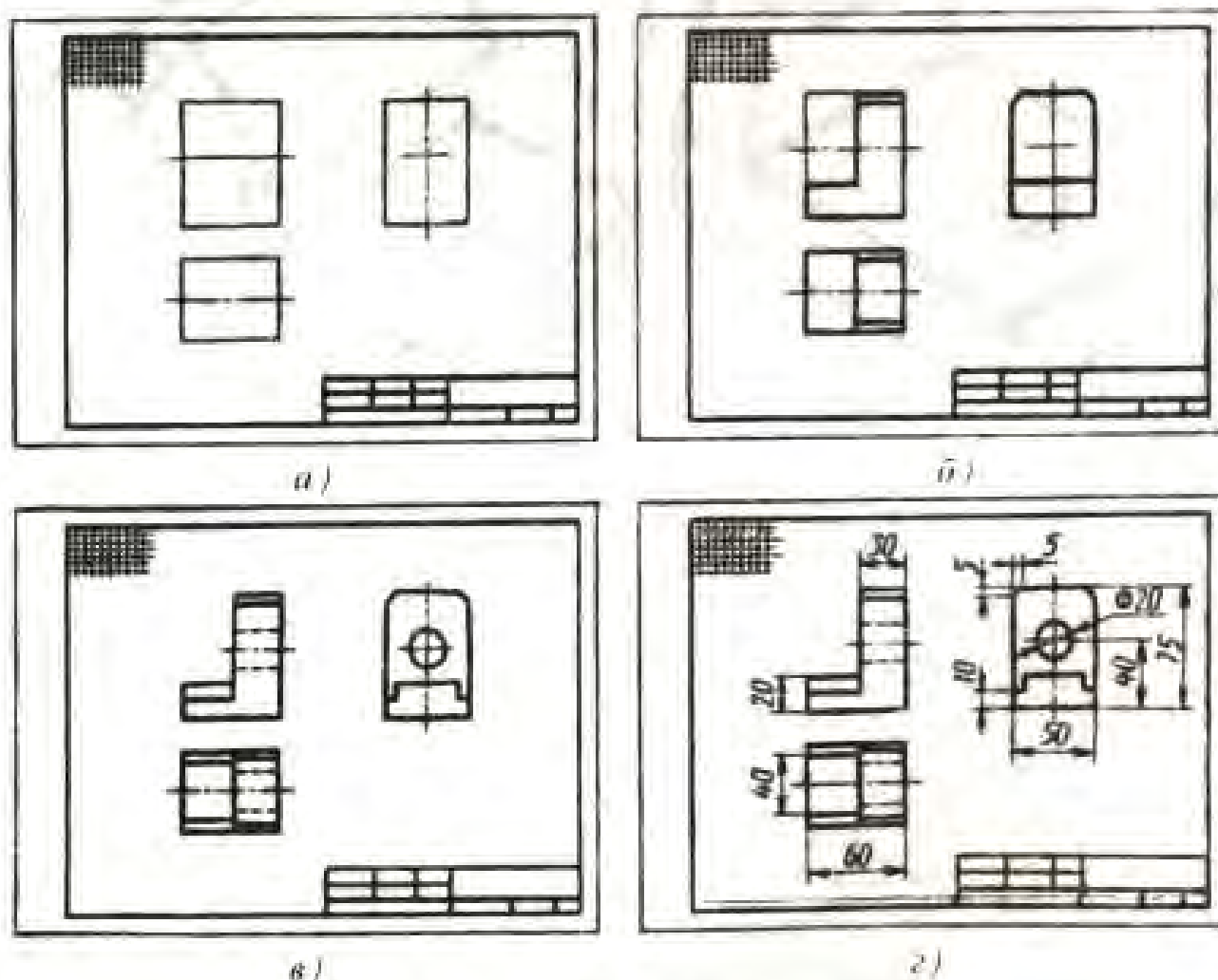
Дар хотир доред, ки аломатҳои \emptyset (кутр) ва \square (мураббаъ), ишорати шартии гафэй ва г. ба кам кардани миқдори намудҳои маснуот кӯмак мерасонанд. Эскизи маснуотро пай дар пай ба таври зайд тартиб медиҳанд (расми 154):

1. Дар канорҳои ҷараҳатҳои чорҷӯбаи нақша ва навиштаҷоти асосиро пурра мекашанд;

2. Бо хатҳои борик росткунҷаҳо мекашанд, ки андозаҳои намудҳоро маҳдуд мекунад ва барои беҳтар ҷой гирифтани онҳо кӯмак медиҳанд. Агар зарур бошад хатҳои марказию тирҳоро мегузаронанд (расми 154 а);

3. Дар намудҳои контурҳои берунӣ (намоён-)и ҳисро мекашанд. Бо хатҳои қанда-қанда қисмҳо ва унсурҳои ноаёнӣ ҳисро тасвир мекунад. Ҳамаи хатҳоро мувофиқи қоида иҷро мекунад (расми 154 б);

4. Хатҳои баровард ва андозагиро мекашанд. Андозаҳоро аз асл чен намуда, онҳоро дар нақша менависанд ва навиштаҷоти заруриро иҷро мекунад (расми 154 в);



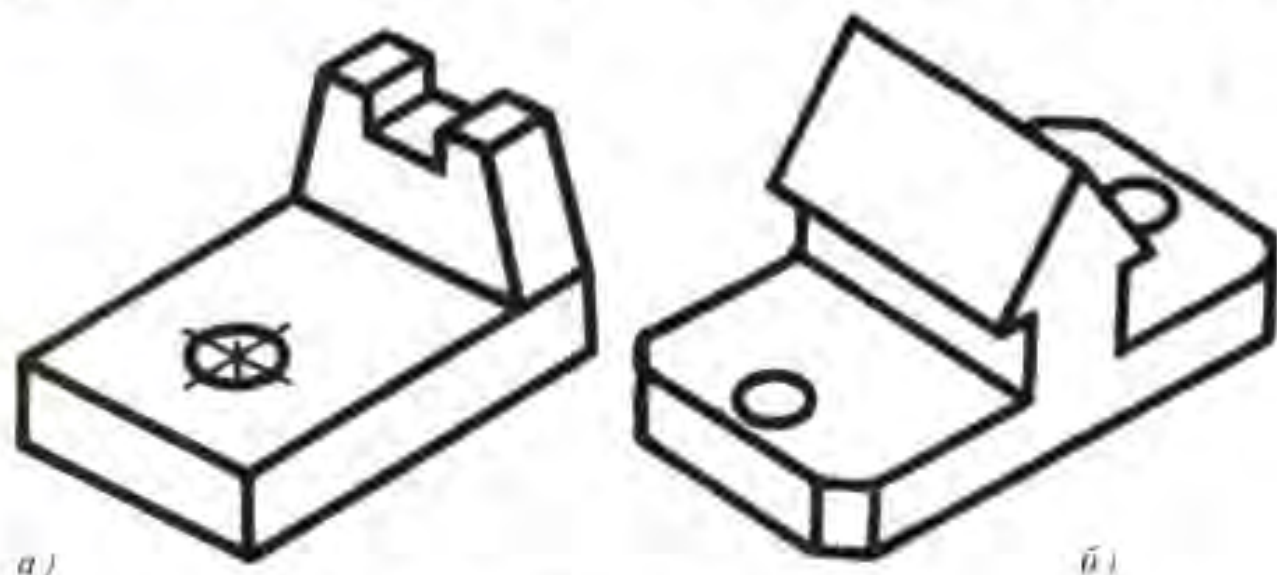
Рисми 154. Пай дар пай кашидани эскиз.

5. Росткунҷаи навиштаҷоти асосиро пур мекунанд. Дар он номи маснуот ва масолахро, ки аз он маснуот сохта мешавад, нишон медиҳанд (расми 154 г).

Дар охир дуруст ва бо якдигар пайваста будани тасвирҳоро месанҷанд. Ба интиҳоб шудани намуди асосӣ, кифоя будани миқдори намудҳо, пурра ва дуруст гузоштани андозаҳо аҳамият медиҳанд. Ба бехато будани навиштаҳои нақшаро шарҳдиҳанда ва навиштаҷоти асосӣ боварӣ-ҳосил мекунанд.

1. Эскизкешӣ (аз нусхаи асл) аз қадом марҳалаҳои асосӣ иборат аст?
2. Тартиби эскизкешӣ чӣ гуна аст?

Мувофиқи супориши муаллим эскизи яке аз маснуотро аз рӯи нусхаи асл ё тасвири аёниаш (расми 155) кашед. Андозаҳоро гузоред.



Расми 155. Супориш барои машқ.

● Кори амалии №10

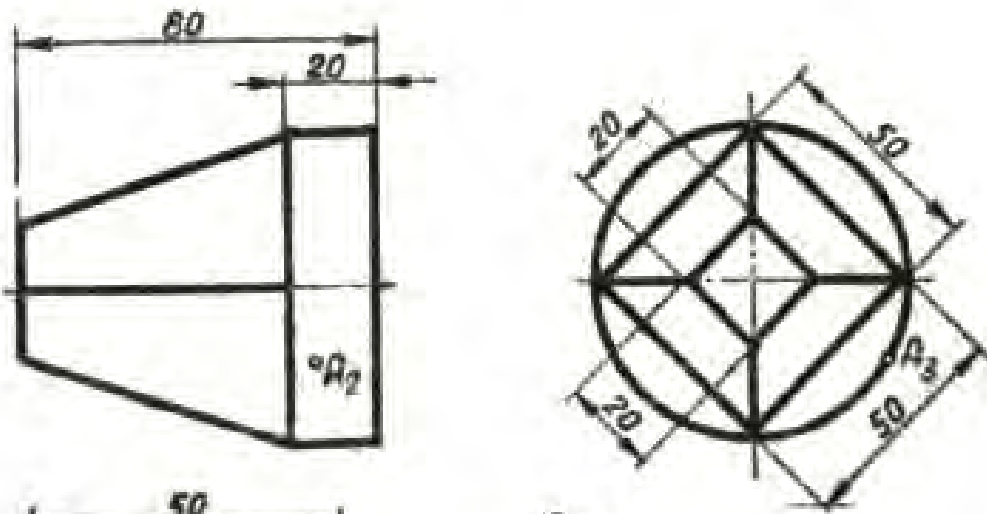
Эскиз ва расми техникий маснуот

1. Дар расми 156 (а, б) ду проексияи маснуот дода шудааст. Мувофиқи супориши муаллим барои яке расми техникий онро созед.

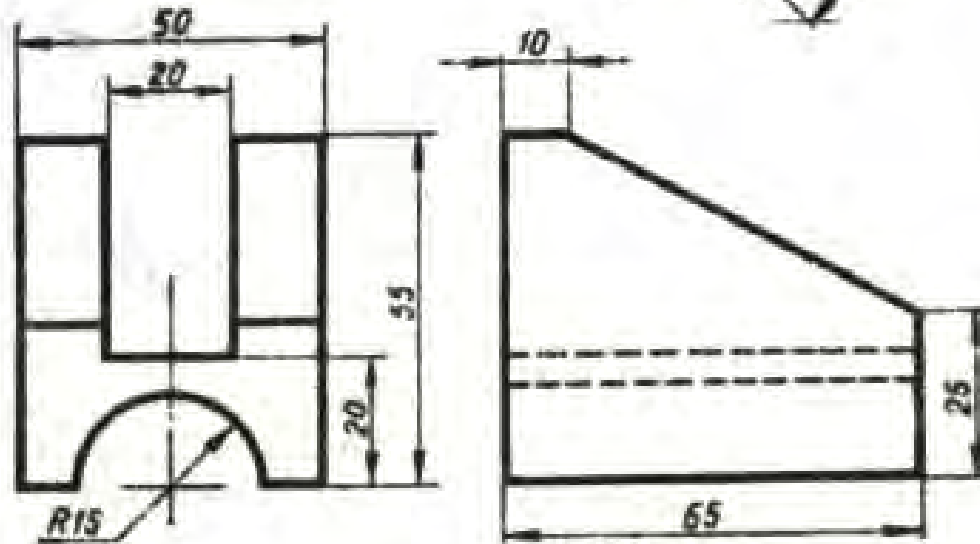
2. Аз рӯи проексияи изометрӣ (расми 157) эскизи яке аз маснуотро ба миқдори зарурии намудҳо созед. Андозаҳоро гузоред.

3. Дар расми 158 тасвири аёнии «дандона» (андозаҳои 65x44x20) дода шудааст. Дандонаро бо ду гӯшае, ки тасвири он дар расми 158б омадааст, таҳти кунҷи рост пайвастан зарур аст. Нақшани дугӯшаро тартиб диҳед.

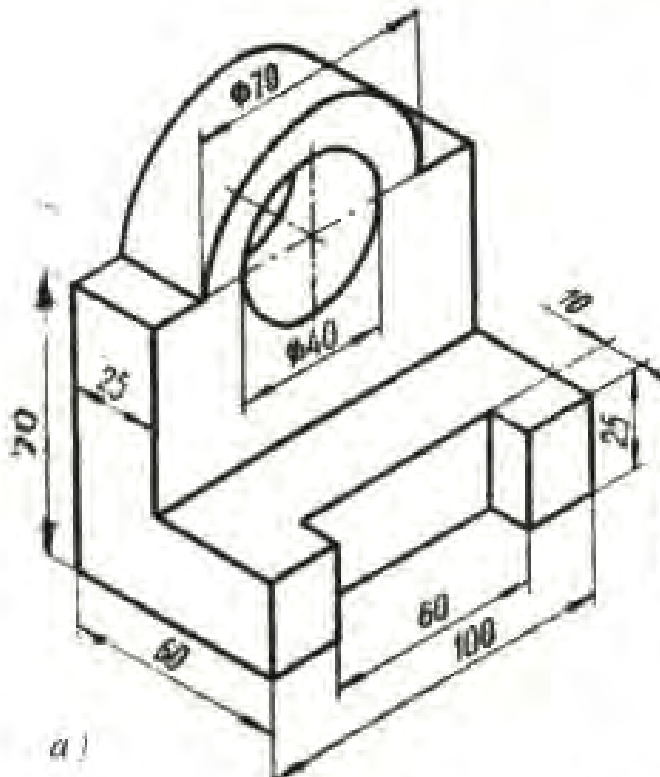
а)



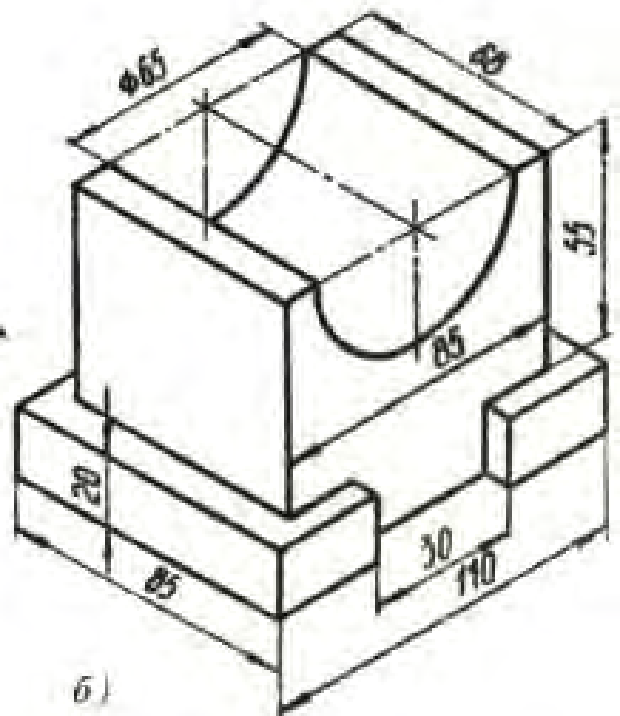
б)



Расми 156. Супориш барои машқ.

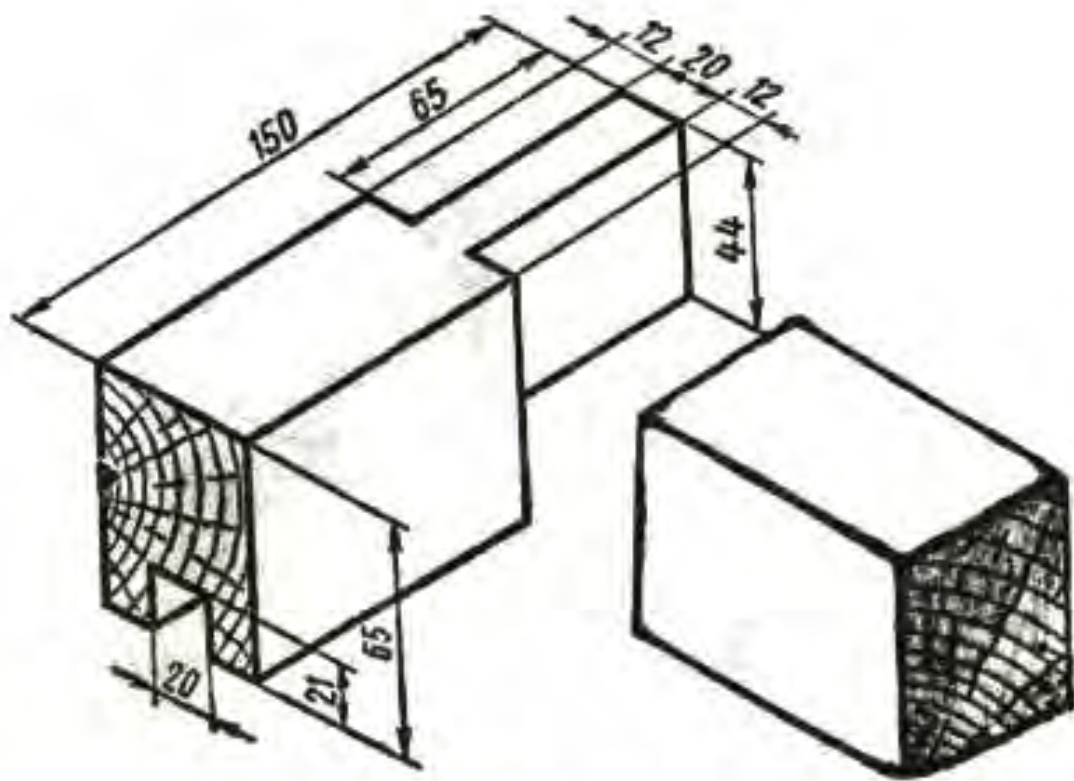


а)



б)

Расми 157. Супориш барои машқ.



Рисми 158. Супориш барои машқ.

19. Тарзҳои проексиясозӣ. Такрори маълумот

Аввал он чиро, ки аз нақшакашӣ дар соли таҳсили гузашта донишед, ба хотир биёред, пас ба омӯхтани маводи нав шурӯъ мекунем.

Нақшаҳоро бо методи проексиясозӣ¹ ҳосил мекунанд. Тасвиреро, ки дар ҳамворӣ бо ёрии шуоъҳои проексиякунандан аз нуктаи ҷисм гузаронидануда пайдо мекунанд, проексияи ҷисм меноманд. (ниг. расми 38).

Агар шуоъҳои проексиякунандан ба ҳамвории проексияҳо тахти кунҷи тез равона бошанд, он гоҳ проексиясозиро қачқунча меноманд. Проексияи фронталӣ диметрӣ аз ин қабил проексияҳо мебошад (ниг. расмҳои 59 б ва 60 а, в).

Агар шуоъҳои проексиякунандан ба ҳамвории проексияҳо амудӣ бошанд, он гоҳ проексиясозиро ростқунча меноманд (ниг. расми 40 б). Дар нақшакашӣ проексиясозии ростқунча тарзи асосии сохтани нақшаҳо мебошад (ниг. расми 46). Ин тарзро барои сохтани тасвири аёнӣ (проексияи ростқунҷаи изометрӣ) ҳам истифода мекунанд (ниг. расмҳои 59 в ва 60 б, г).

Дар нақшакашии техникӣ, ҷӣ тавре ки медонед, намудҳоро истифода мебаранд. Аз қадом тараф ҷисмро мушоҳида кунанд (аз пеш, аз боло ё чап) намуди ҷисмро аз ҳамон тараф, яъне аз пеш (оиро намуди асосӣ низ меноманд), аз боло, аз чап ҳосил мекунанд. Намудҳоро ба ҳамдигар вобаста, мисли проексияҳо, ҷойгир мекунанд; намуд аз болоро зери намуди асосӣ, намуд аз чапро аз тарафи рости намуди асосӣ дар як баландӣ (ниг. расми 50). Дар нақша микдори

1. Абӯрайҳон Берунӣ хангоми омӯхтани шаклҳои дастаҳои шуоҳҳои рӯшноӣ муайян кард, ки шуоҳҳои рӯшноие, ки аз таркиби ба ҳовани торик ворид мешаванд, на устувонашакл, балки махрутшакл мебошанд. Бо ин донишманд тарзҳои проексиясозии марказӣ (махрутӣ) ва мувозӣ (устувонашакл)-ро пешгӯӣ намуд.

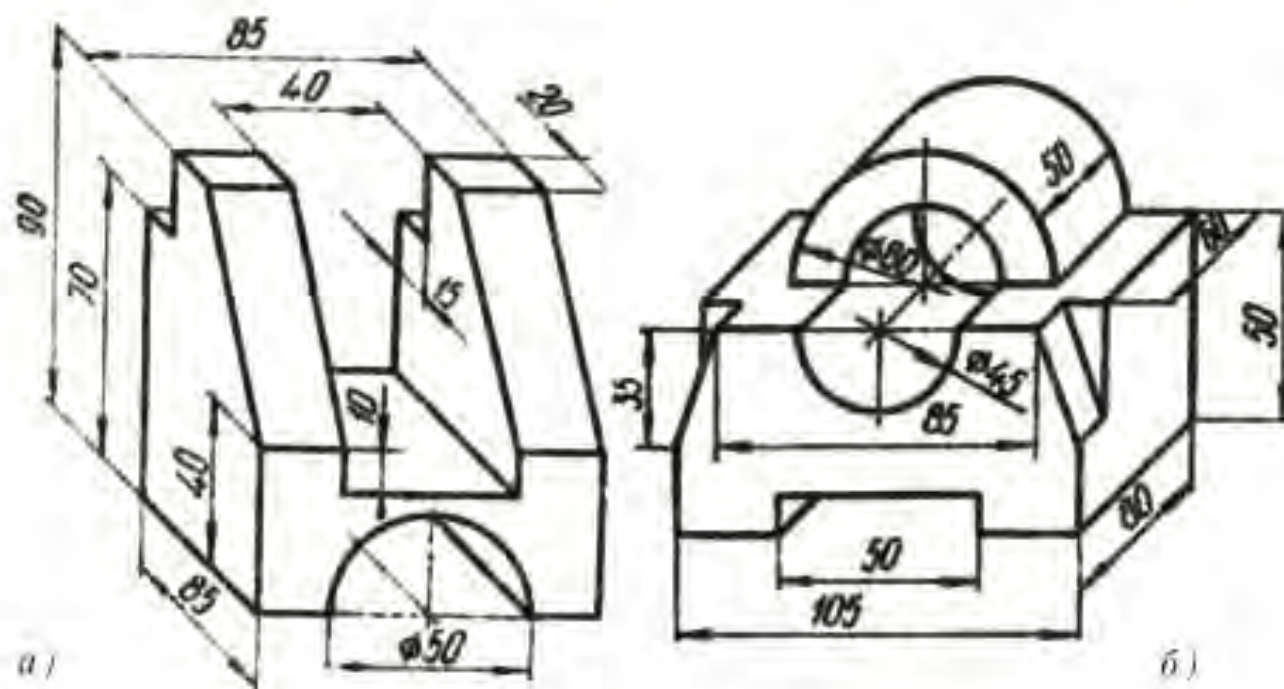
намудҳо камтарин, вале барои муайян кардани шакл ва андозаҳои маснуот бояд кофӣ бошанд.

Аломатҳои шартии \emptyset , \square ва дигар ишорату навиштаҷотҳои нақша ба фаҳмидани шакли маснуот ёрӣ медиҳанд. Ба гуфайли онҳо шаклҳои устувона, маншур, кура ва r -ро на бо се намуд, балки бо ду ва ё ҳатто бо як намуд ифода кардан мумкин аст.

Барои аз рӯи нақша фаҳмидани шакли маснуоти мураккаб онро фикран ба қисмҳо (ҷисмҳои ҳандасии содда) ҷудо мекунанд, яъне шакли онро таҳлил мекунанд (ниг. расми 105) Сипас ин ҷисмҳоро фикран як намуда, шакли умумии маснуотро муқаррар мекунанд. Таҳлили шакли предмет барои дар нақша нишон додани андозаҳои кӯмак медиҳад (ниг. расми 121).

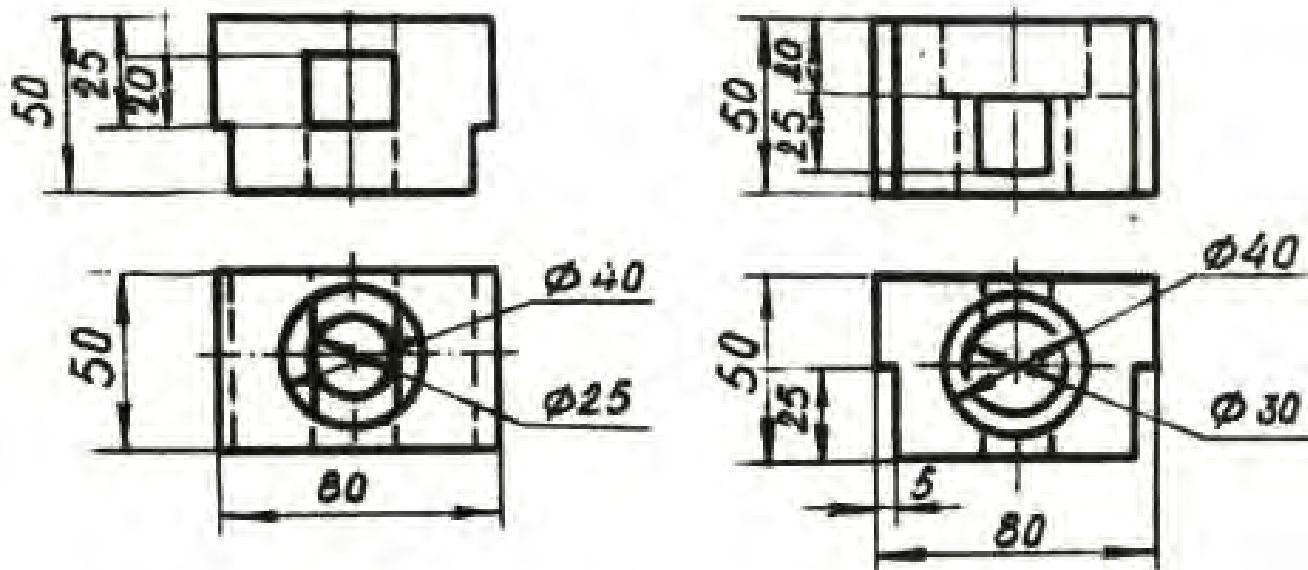
Нақша бархилофи расму тасвирҳои аёни дар бораи сохт, шакл ва андозаҳои маснуот маълумоти пурра медиҳад. Аз ин рӯ, нақша дар саноат, дар амалиёти муҳандисӣ ҳуҷҷати ҳосе мебошад ва тавассути он ҳаргуна афзори асбоб, дастгоҳи мошин, биною иншооти гуногун сохта мешавад.

- ▼ 1. Аз рӯи яке аз тасвирҳои аёни маснуот (расми 159) дар дафтар се намуди онро иҷро кунед. М1:1. Андозаҳои гузоред.



Расми 159. Супориш барои машқ.

2. Аз рӯи ду намуди додашуда (расми 160) намуди сеюм ва проексияи изометрии маснуотро дар дафтари худ кашед. Андозаҳои ду маротиба калон кунед.



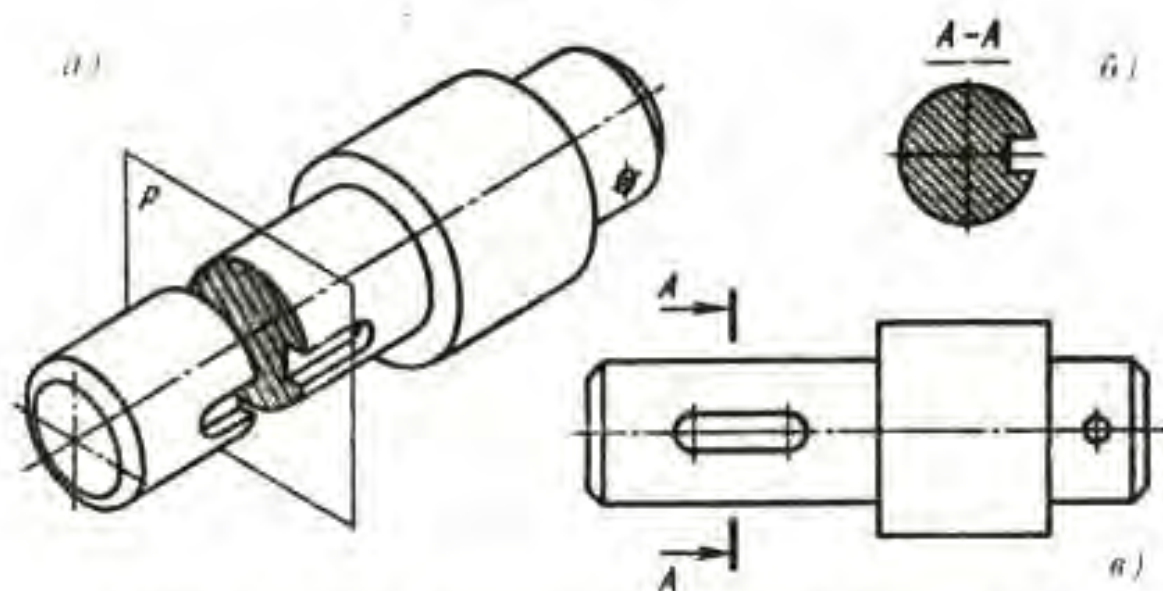
Расми 160. Супориш барои машқ.

VI. Буриш ва буришгоҳ¹

20. Маълумоти умумӣ дар бораи буриш ва буришгоҳ

Дар истеҳсолот ҳар гуна маснуот аз рӯи нақша тайёр карда мешавад. Бинобар ин нақша дар бораи шакли андозаҳои ҳар як маснуот, на танҳо дар бораи шакли берунии он, балки дар бораи сохти дарунии он ҳам бояд маълумоти пурра диҳад.

Ҳар як предмет хусусиятҳои ба худ хосе дорад. Шаклҳои онҳо гуногунонд. Масалан, навард қисми яклухт, дарунҳои набуда, шаклаш ҳам яқхела нест (расми 161 а). Тана ба шакли дохилӣ ҳам соҳиб аст, яъне дарунҳои мебошад (расми 162 б). Фашанг бошад сохти дохилӣ дошта (канорҳои он сӯроҳ мебошанд), шакли мобайнии он нофаҳмо ва шарҳу эзоҳро металабад (расми 163).



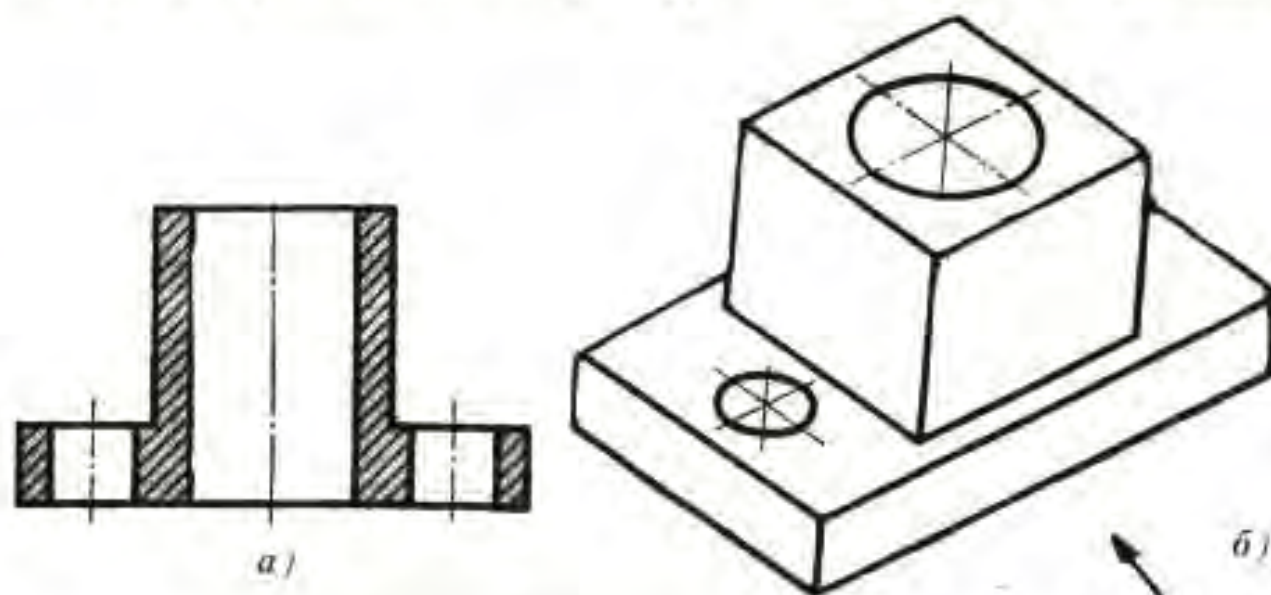
Расми 161. Навард: а- тасвири аёнӣ, б- намуди асосӣ, в- буриш.

Шумо медонед, ки предметҳо бо ёрии тасвирҳои ифода ёфтаанд, ки намуд номиида мешаванд. Чӣ тавре ки дар хотир доред, намуд тасвири қисми намоёни сатҳи предмете мебошад, ки ба мушоҳид нигаронида шудааст. Вале намуд барои ифодаи шакли пурраи предмет доимо аён ва қифоя нест. Масалан намуди маснуотеро, ки

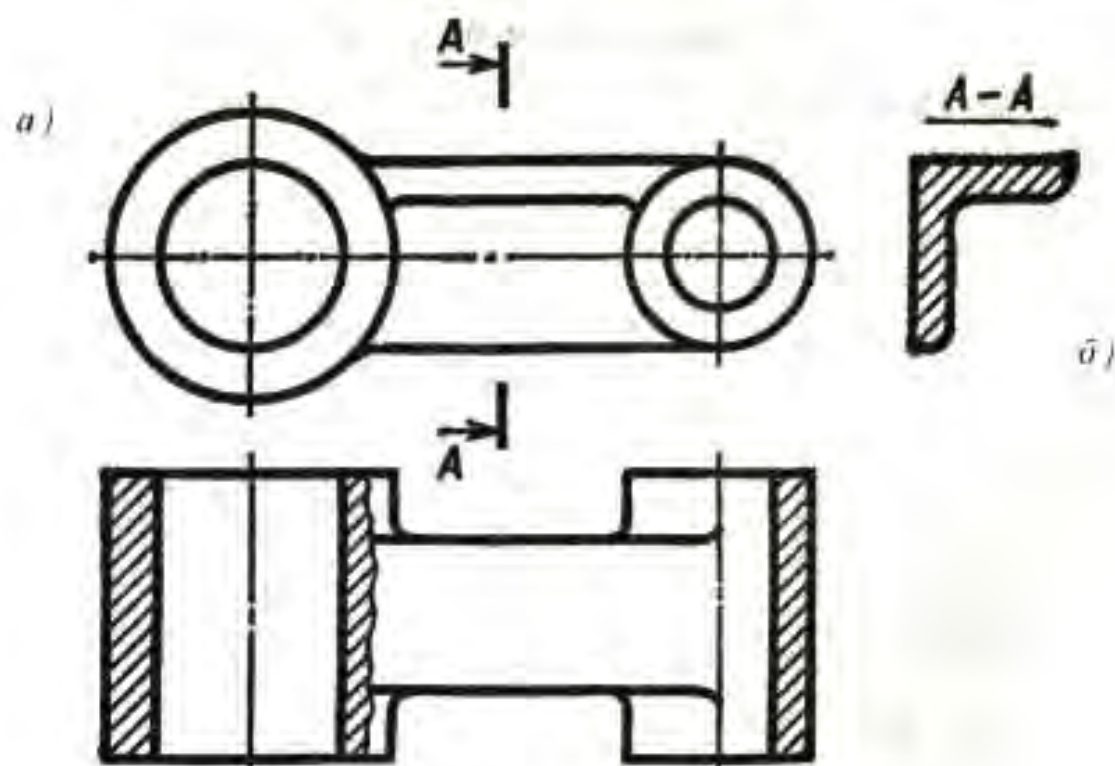
¹ Абуалӣ ибни Сино қалмиаш буридани оҳро истифода кардааст.

дар расми 164 а оварда шудааст, миқдори зиёди хатҳои канда- канда фаҳмида гирифтани шакли дохилии онро мушкил гардониданд. Дар расми 164 б шаклу сохти ин маснуот равшантар ифода ёфтааст.

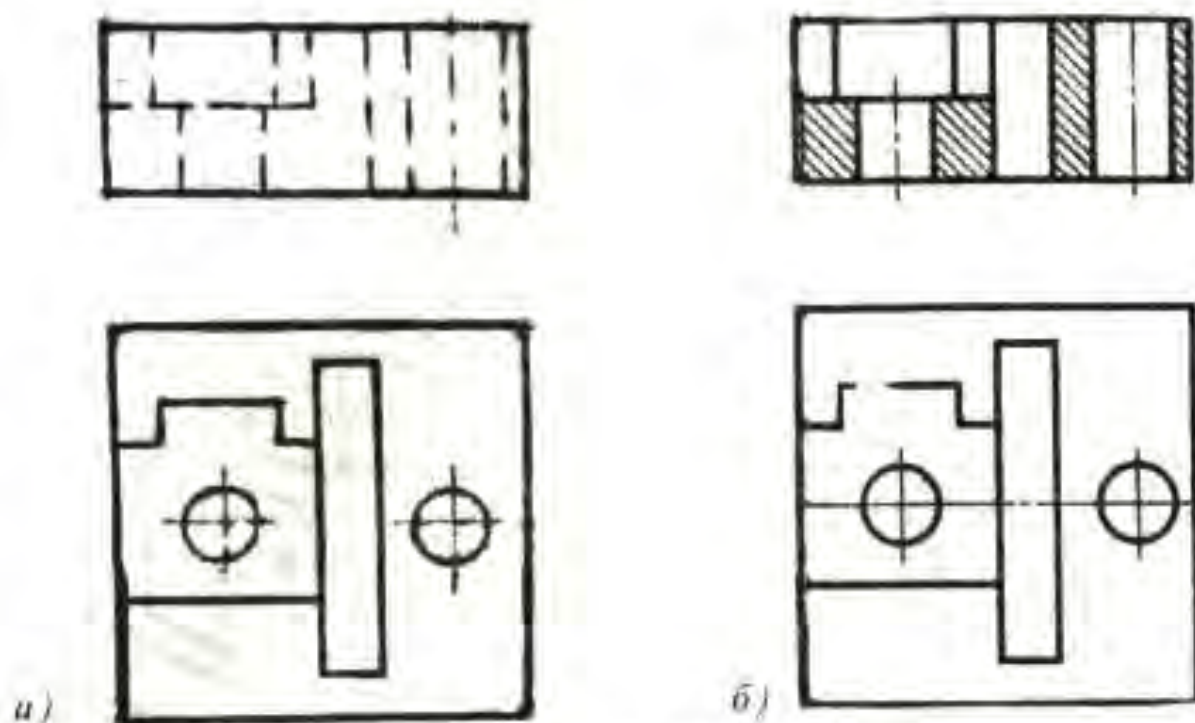
Дар расмҳои 161-163, ғайр аз намуд, шумо бо дигар тасвирҳо низ дучор гардидед. Ин тасвирҳо буриш ва буришгоҳ номида меша-



Расми 162. Тана: а- тасвири буридашудаи қисм, б- тасвири аёнӣ.



Расми 163. Фашанг:
а-ду намуди фашанг, б-буриш

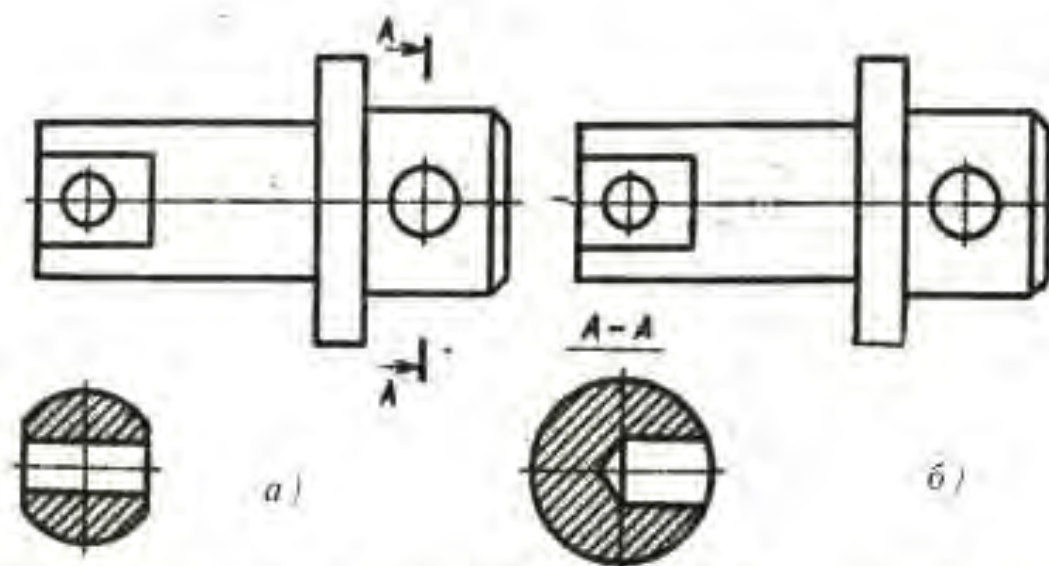


Расми 164.

ванд. Дар дарсҳои таълими меҳнат шумо нақшаҳои зеринро фармушед, ки ин гуна тасвирҳои дарбар доштанд. Тасвирҳои мазкурро муфассалтар муоина мекунем.

21. Таъйиноти буриш

21.1. Бо ёрии буриш муайян кардани шакли кӯндаланги (арзи) ҷисм. Шакли наварде, ки дар расми 165 тасвир ёфтааст, умуман устувонашакл, зинашакл аст. Вале аз рӯи ин нақша дар бораи шакли ҳар як унсуре навард чизи аниқ гуфтан душвор аст. Масалан, росткунҷае,



Расми 165. Нақшаҳои, ки шакли ҷисмро пурра ё нопурра муайян мекунанд.

ки аз чап чойгир мебошад, танҳо аз пеш ё дар ҳар ду тарафи навард мавҷуд аст? Даврае, ки мобайни ин росткунҷа акс ёфтааст, тасвири сӯроҳ ва ё устувонаи барҷаста мебошад? Агар сӯроҳ бошад, то охир ё фақат чуқурча аст? Он даврае, ки дар тарафи рости навард тасвир шудааст чист?

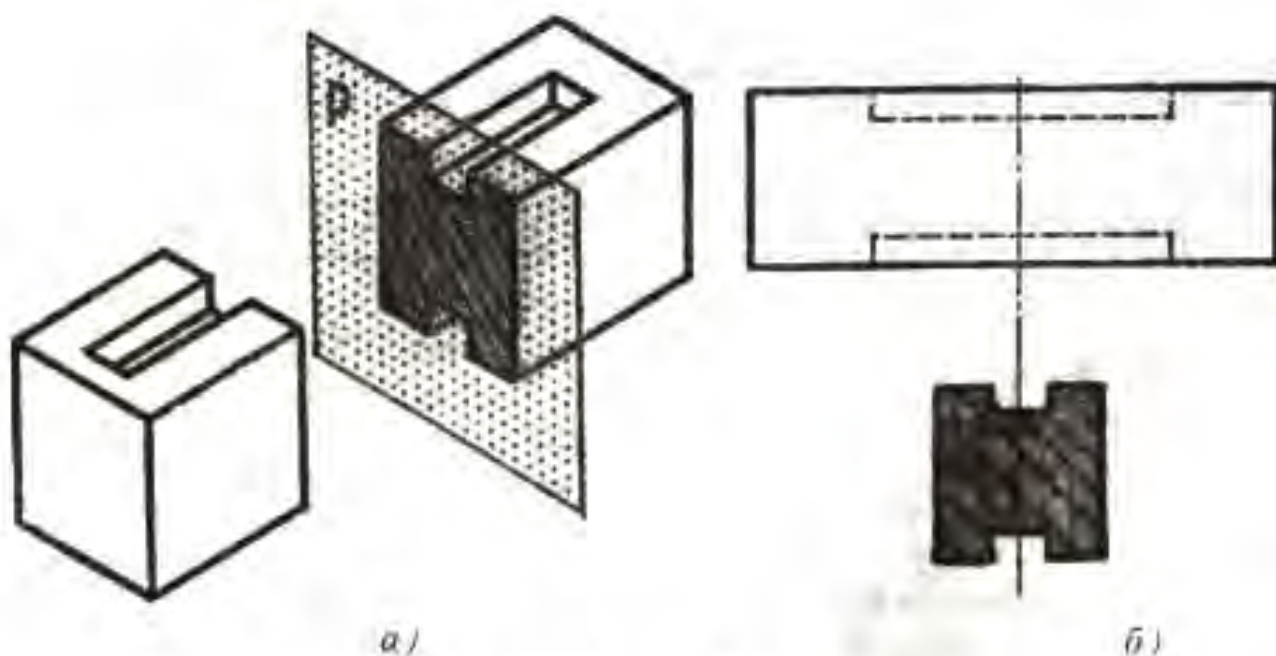
Хамаи инро бо ёрии буришҳо: шакли росткунҷа ва давраро аз расми 165 а ва давраро, ки дар тарафи рости навард воқеъ аст, аз расми 165 б муайн кардан мумкин аст.

Аз тарафи чап навард аз ҳар ду тараф бурида шудааст, ки дар натиҷаи он ду росткунҷа пайдо шудаанд. Ин росткунҷаҳо дар буриш (расми 165 а) чун ду хати рости мувозӣ акс ёфтаанд. Росткунҷае, ки дар мобайни буриш чойгир аст, нишон медиҳад, ки давра акси сӯроҳи гирдшакл мебошад.

21.2. Таърифи буриш. Буриш тасвири шакле мебошад, ки дар натиҷаи фикран бо ҳамворӣ буридани қисм пайдо мешавад. Дар буриш танҳо он қисмро, ки бевосита дар ҳамвории бурида воқеъ аст, нишон медиҳанд, яъне буриш тасвир аст.

Дар расми 166 а шакли қисми мобайнии чортарош, ки ду ҷӯяк дорад, бо ёрии ҳамвории буридаи Р муайян карда шудааст. Ин шакл (буриш) дар расми 166 б зери намуни асосӣ чойгир аст.

Шакли буришро дар нақша хатпӯш мекунанд. Ин хатхоро борик ва таҳти кунҷи 45° мекашанд.



Расми 166.
Буриш: а- ҳосил кардани буриш, б-тасвири он.

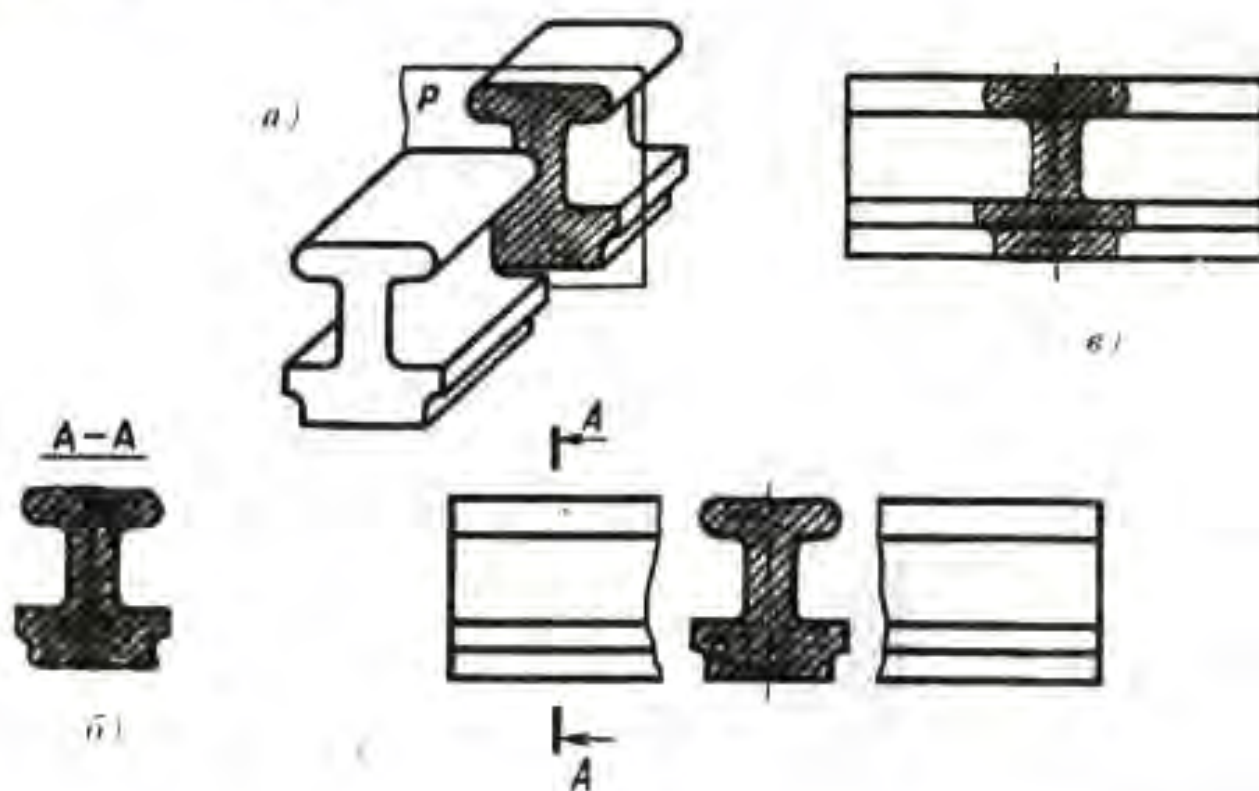
- ?
1. Буриш тасвир аст ё амал?
 2. Буришро барои чӣ истифода мебаранд?
 3. Буришро чӣ тавр ифода мекунад?

22. Қоидаҳои кашидани буриш

22.1. Мавқеи буришҳо. Буришҳо дар нақша берун аз тасвири асосии маснуот ё рӯи он ҳамчоя иҷро карда мешаванд. Буриш берун аз тасвир дар ҷои дилхоҳи нақша (расми 167 б), аммо буриши ҳамчояшуда бевосита болон намуд ҷойгир мебошад (расми 167 в).

Барои серхат нашудани намуд буришҳоро одатан берун аз тасвир ё дар ҷои кандашудаи намуд ҷойгир мекунад (расми 167 г).

Агар буриш аз тасвир ва ё дар ҷои кашидашудаи тасвир ҷойгир бошад, он гоҳ онро бо хатҳои яклухти гафси асосӣ ва агар буриш болон тасвир ҷойгир бошад, он гоҳ онро бо хатҳои яклухти борик ($S/3$) мекашанд.



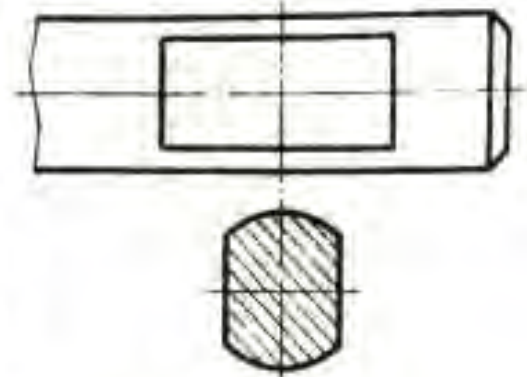
Расми 167. Мавқеи буриш дар нақша:

а- ҳосил кардани буриш, бурише, ки берун аз тасвир ҷойгир аст, б- буриши ҳамчояшуда, в- бурише, ки дар ҷои кандашудаи намуд ҷойгир аст.

22.2. Ишорати буриш. Ҳангоми иҷрои буриш мавқеи ҳамвори буриш буришро ишорат мекунад. Агар буриш берун аз тасвир кашидани шавад, он гоҳ ду хатчаи гафси (аз s то $1,5s$) мекашанд (расми 167 а). Ин хатро, ки дарозии ҳар як хатчааш $8...20$ мм мебошад, хати

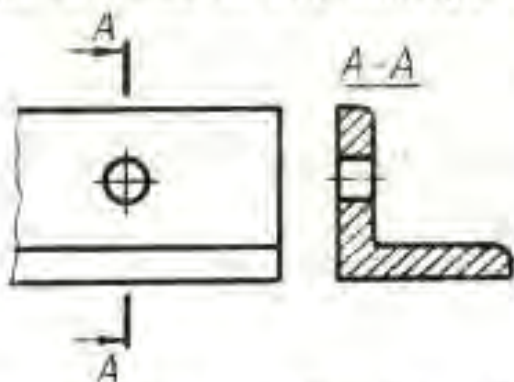
кандашуда меноманд. Самти назарро бо тирчаҳо, ки аз кайири берунии хати кандашуда ҷойгиранд, нишон медиҳанд. Дар охири тирчаҳо ҳарфҳои калон навишта мешаванд. Ҳамин ҳарфҳоро болотари буриш тавассути тире гузошта, менависанд (А-А) ва дар зерини онҳо хатчаи ҷорик мекашанд.

Агар буриш шакли симметрии ва дар давоми хати буриш (хати кандашудаи нуқтадор) ҷойгир бошад, он гоҳ тирчаҳо ва ҳарфҳоро нишон намендиҳанд (расми 168).

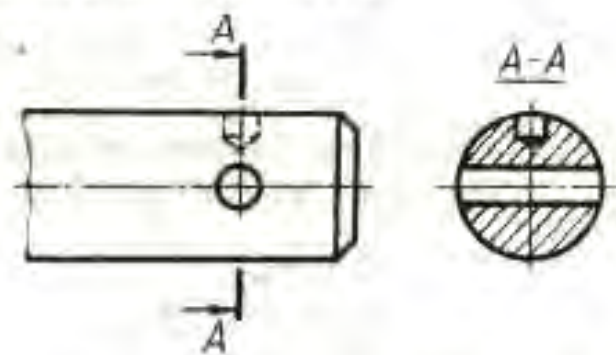


Расми 168. Тасвири буриши симметрии, ки дар давоми хати буриш ҷойгир аст.

22.3. Хусусиятҳои иҷрои буришҳо. Буришҳоро аксаран дар он микёс мекашанд, ки тасвир ҳам иҷро шуда бошад ва буриш низ ба ҳамон тасвир тааллуқ дошта бошад. Агар андозаҳои буриш тағйир дода шаванд, он гоҳ микёсро нишон додан лозим аст.



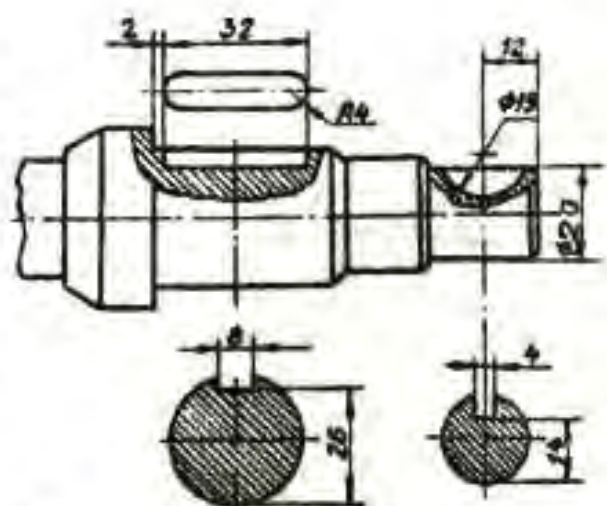
Расми 169. Ҳамҷоя кардани буриш бо ҳамвориҳои нақша.



Расми 170. Бурише, ки дар он шакли сӯроҳи пурра нишон дода шудааст.

Аз рӯи сохт ва мавқеи буриш бояд ба самте, ки бо тирча нишон дода шудааст, мувофиқат кунад. Дар расми 169 шакл ва ҷойгир шудани буриш нишон дода шудааст. Аз буриш маълум мешавад, ки маснуот дароз ва кунҷшакл ва рӯи амудии он сӯроҳии гирдшакл доштааст.

Агар ҳамвориин буриш аз меҳвари сатҳи даврзание (устувона, маҳрут ё кура) гузарад, ки он



Расми 171. Нишон додани андозаҳо дар буриш.

сӯроҳӣ ё чуқурчаеро маҳдуд мекунад, он гоҳ шакли он дар буриш пурра нишон дода мешавад (расми 170). Шакли чуқурчаеро дар намуди асосӣ (бо хатҳои канда-канда тасвир шудааст) ва буриш муқоиса кунед.

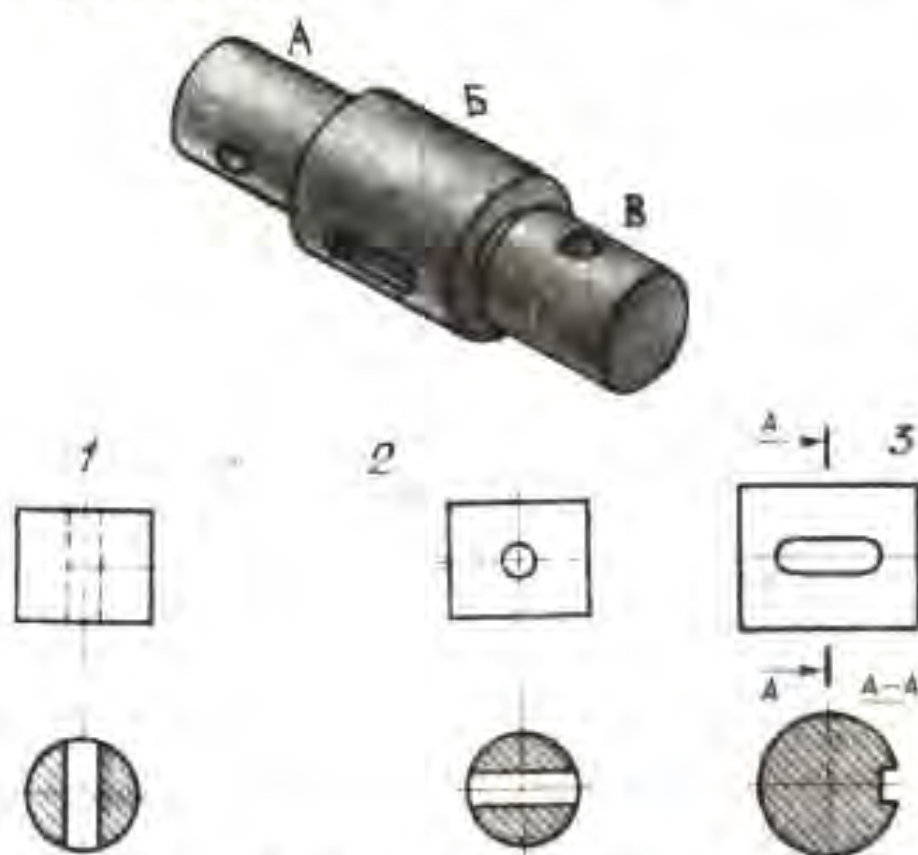
Баъзе андозаҳои унсурҳои маснуотро дар буриш нишон додан мувофиқтар аст. Дар расми 171 андозаҳои ду чӯяк (бар умқи ва дарозӣ) ва шакли онҳо пурра нишон дода шудаанд.

- ?
1. Дар кадом маврид шакли буриш бо хатҳои гафс кашида мешавад? Бо хатҳои борик чӣ?
 2. Буришро чӣ тавр нишона мекунад?
 3. Сӯроҳӣ ва чуқурчае, ки бо сатҳи даврзанӣ маҳдуданд, дар буриш чӣ тавр нишон дода мешавад?

- ▼
1. Аз рӯи намуд ва буриш (1, 2, 3) дар навард қисми мувофиқро (А, Б, В) ёбед (расми 172). Ҷавобҳоро дар дафтар ба шакли ҷадвал нависед.

Намуд ва буриш	1	2	3
Тасвирҳои аёний			

2. Тавсифи лугавии қисмҳои (А, Б, В) навардро гуфта диҳед (расми 172).



Расми 172. Супориш барои машқ.

● Кори амалии №11

Кашидани эскизи маснуот бо иҷрои буриш

Дар як вараки катаки А4 мувофиқи супориши муаллим аз рӯи нусхаи асл ё тасвири аёни (расми 173) эскизи навардро кашед. Шакли кўндаланги (арзии) онро дар натиҷаи буриш муайян кунед. Агар лозим бошад, буришро ишорат кунед. Андозахоро гузоред.

Нишондод. Ҳангоми сохтани буриш мисолҳоеро, ки дар расмҳои 165-171 оварда шудаанд, истифода баред. Тартиби кашидани эскизро ба ёд оред (18.2).



Расми 173. Супориш барои машиқ.

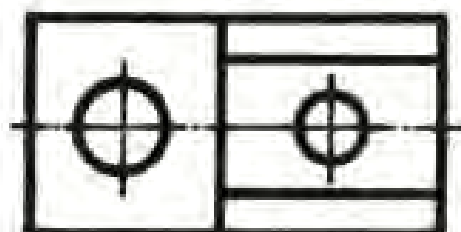
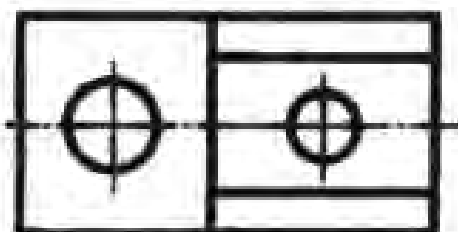
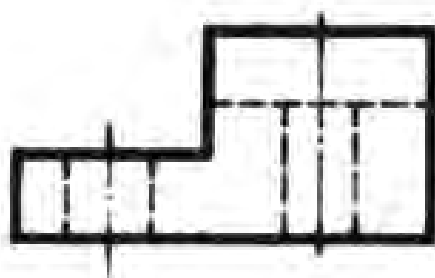
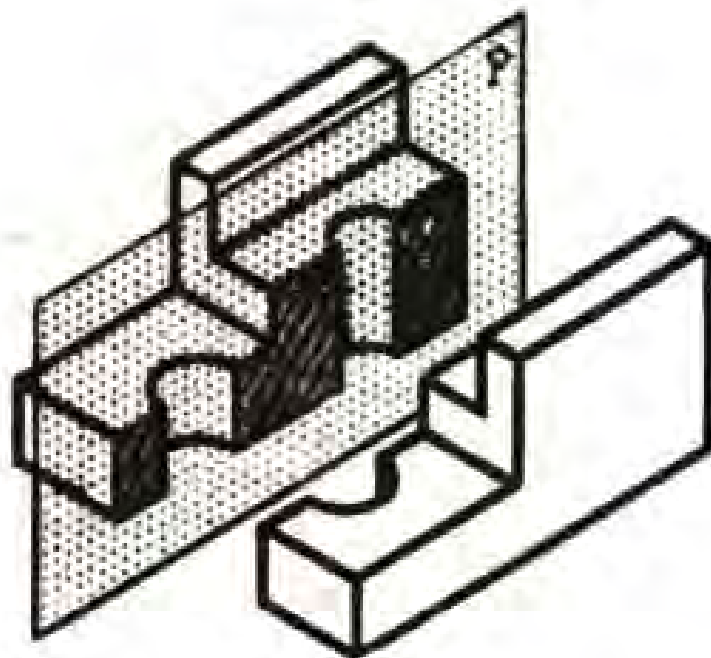
23. Таъйиноти буришгоҳ

23.1. Буришгоҳ ҳамчун тарзи муайян кардани сохти дарунии маснуот. Агар маснуот дарунҳолӣ бошад (сўроҳӣ, кома, чўяк ва ғ.), шакли онро ба қадри имкон аниқ нишон додан лозим аст.

Ба расми 174 нигаред. Вай тасвири аёнии маснуот ва ҳамворию бурандаеро (Р), ки бо тири симметрии маснуот ҳамчоя мешавад, дарбар гирифтааст. Дар расми 174 б ду намуди ни маснуот (намуди асосӣ ва намуд аз боло) ва сохти дарунии маснуот бо хатҳои канда-канда нишон дода шудааст.

Ақнуи тасвирҳои асосиро дар расмҳои 174 б ва 174 в муқоиса кунед. Ҷое, ки ҳамворию буранда (Р) маснуотро буридааст, дар тасвир (расми 174 в) хатпӯш шудааст ва он ҷое, ки ҳамворӣ аз холигӣ гузаштааст, хатпӯш нашудааст. Шакли дар расми 174 б нонамоён дар буришгоҳ (расми 174 в) бо хатҳои яқлукти гафси асосӣ кашида шудааст. Дар натиҷа намуди асосӣ возеҳ ва сохти дарунии маснуот равшан гардид, хатҳои канда-канда барҳам хўрданд.

23.2. Таърифи буришгоҳ. Буришгоҳ тасвири ҷисме, ки фикран бо ҳамворӣ (ё яқчанд ҳамворӣ) бурида шудааст. Қисми ҷисм, ки байни мушоҳид ва ҳамворию буранда воқеъ аст, шартан дур карда



а)

б)

Расми 174. Сохтани буришгоҳ:
 а- вазъияти ҳамвории буранда, б-ду намууди маснуот, в-акси буришгоҳ.

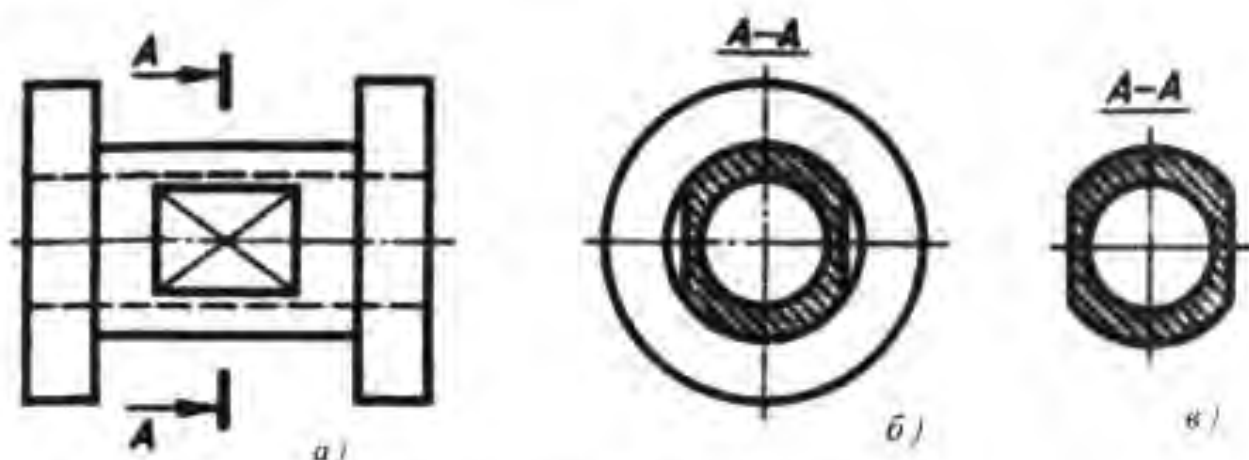
мешавад. Дар буришгоҳ он қисми маснуот, ки дар ҳамвории буранда ва дар паси он воқеъ аст, нишон дода мешавад (ниг. расми 174 а ва в), яъне буришгоҳ буришро дарбар мегирад.



1. Чӣ гуна тасвирро буришгоҳ меноманд?
2. Дар нақша буришгоҳ дар кадом маврид истифода мешавад?

23.3. Фарқи байни буришгоҳ ва буриш. Байни буришгоҳ ва буриш фарқ вуҷуд дорад. Тасвирҳои 175 б ва 175 в-ро муқоиса кунед.

Таърифи буриш ва буришгоҳро ба хотир биёред. Буришгоҳ аз буриш бо он фарқ дорад, ки дар буришгоҳ он қисми маснуоте, ки



Расми 175. Фарқи байни буришгоҳ ва буриш:
 в- намуди асосӣ, б- акси буришгоҳи уфуқӣ в- буриш.

дар ҳамвори буранда ва ҳам он қисме, ки дар паси ҳамвори буранда воқеъ аст, нишон дода мешавад.

24. Қоидаҳои сохтани буришгоҳ

24.1. Иҷрои буришгоҳ. Ба буришгоҳе, ки дар расми 174 акс ёфтааст, аҳамият диҳед: намуд аз боло тағйир наёфтааст. Намуд аз чап ҳам бетағйир мемонад.

Хатҳои қанда-қандае, ки бо онҳо дар намуди асосӣ сохти дарунии маснуот тасвир шуда буд, акнун бо хатҳои яқлухти асосӣ кашида шудаанд, зеро нонамоёнанд.

Иҷрои буриш, ки ба таркиби буришгоҳ дохил мебошад, хатпуш шудааст.

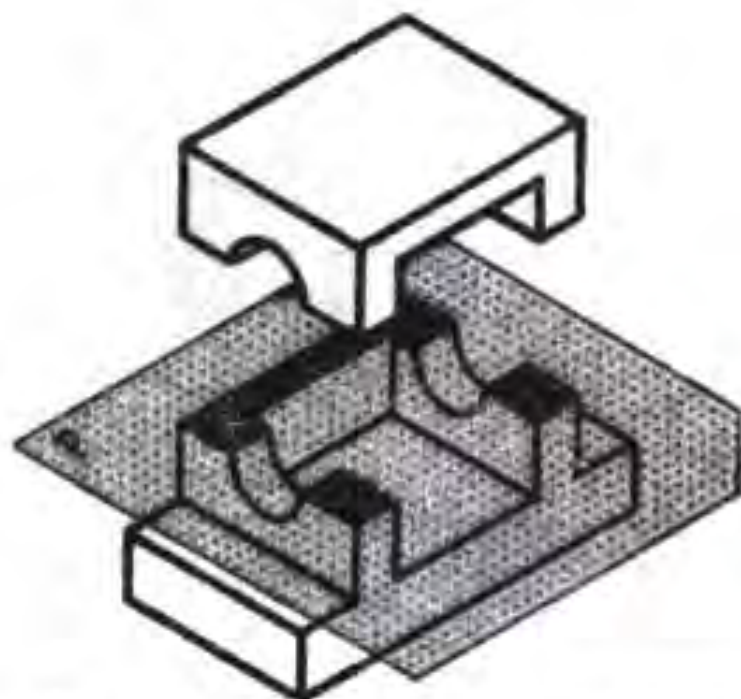
Вобаста аз адади ҳамвориҳои буранда буришгоҳҳо ба содда (агар ҳисм танҳо бо як ҳамворӣ бурида шавад) ва мураккаб (агар ҳисм бо ду ва аз ин зиёд ҳамвориҳо бурида шавад) ҷудо мешаванд.

Вобаста аз вазъияти ҳамвори буранда буришгоҳҳо ба фронталӣ, уфуқӣ, паҳлӯӣ ва моил ҷудо мешаванд.

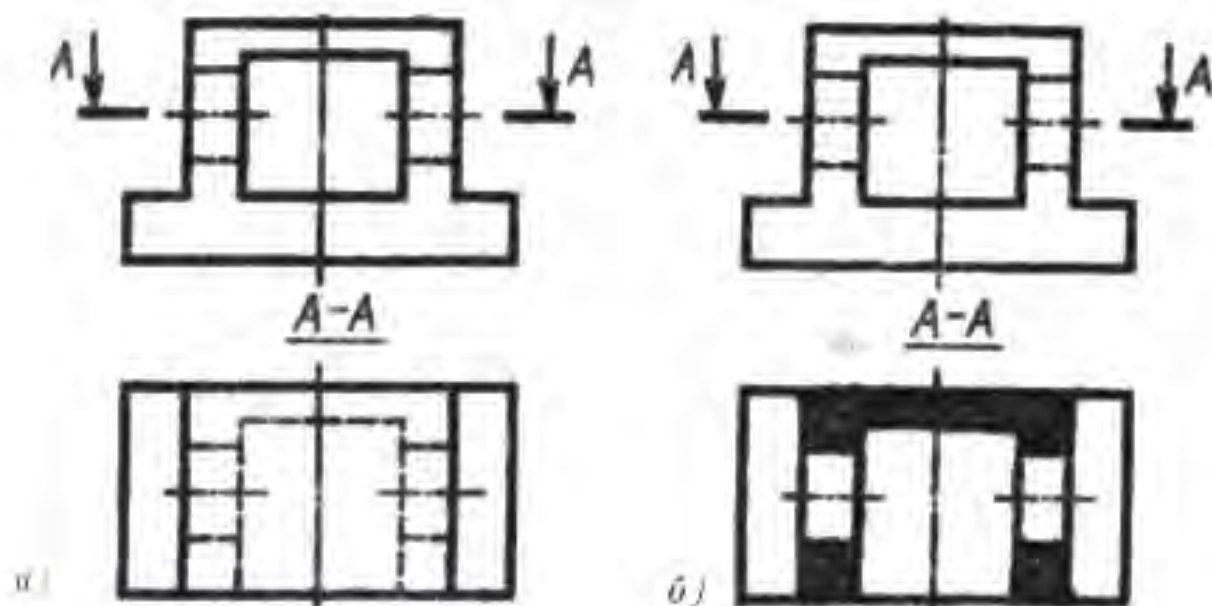
Агар ҳамвори буранда ба ҳамвори фронталӣ проексияҳо мувозӣ бошад (ниг. расми 174), он гоҳ ин гуна буришгоҳро фронталӣ меноманд.

Агар ҳамвори буранда (Р) ба ҳамвори уфуқӣ проексияҳо мувозӣ бошад (расми 176), он гоҳ буришгоҳро уфуқӣ меноманд. Иҷрои он дар расми 177 нишон дода шудааст.

Агар ҳамвори буранда ба ҳамвори паҳлӯӣ проексияҳо мувозӣ бошад (расми 178), он гоҳ ин буришгоҳро паҳлӯӣ меноманд. Иҷрои он дар расми 179 нишон дода шудааст. Мавқеи буришгоҳҳои фронталӣ, уфуқӣ ва паҳлӯиро муқоиса намоед. Ин буришгоҳҳо дар



Расми 176. Ҳосил кардани буришгоҳи уфуқӣ.

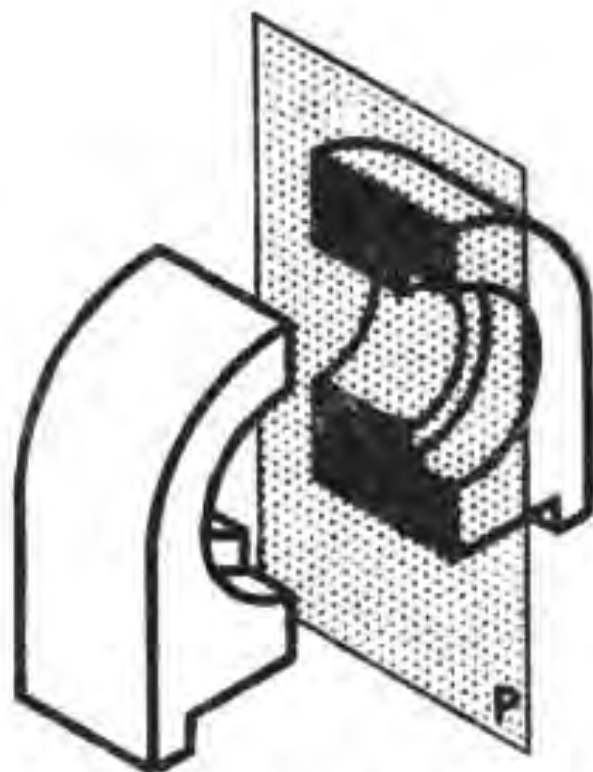


Расми 177. Иҷрои буришгоҳи уфуқӣ:
а - ӯу намуди маснуот, б - акси буришгоҳи уфуқӣ.

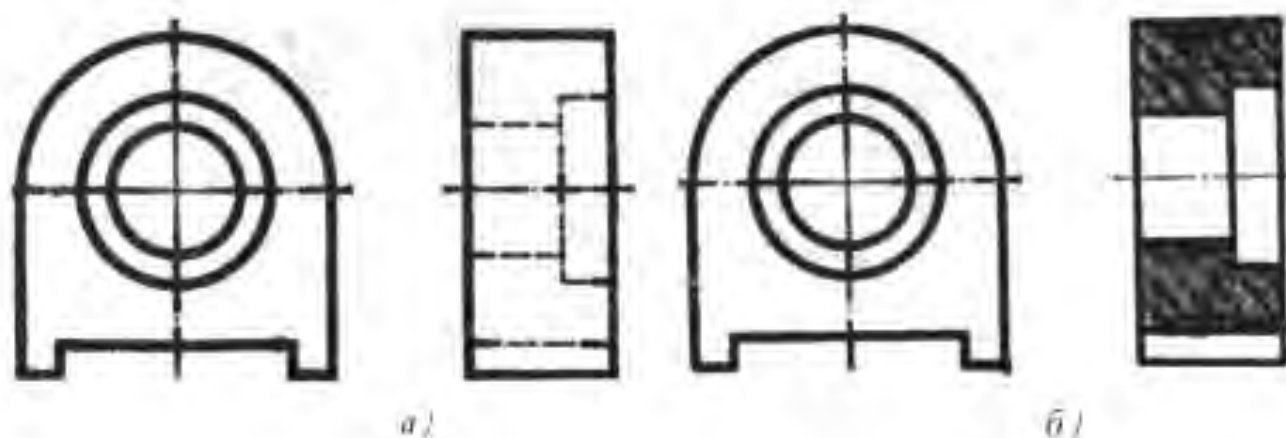
намудҳои мувофиқ ҷойгир мешаванд, яъне буришгоҳи фронталӣ дар намуди асосӣ, буришгоҳи уфуқӣ дар намуд аз боло ва буришгоҳи паҳлӯӣ дар намуд аз чап.

Агар ҳамвориҳои буранда ба ҳамвориҳои уфуқии проексияҳо моил бошад, он гоҳ ин буришгоҳро моил меноманд (расми 180).

Агар ҷисм бо якчанд ҳамворӣ бурида шавад (расми 181), он гоҳ ин гуна буришгоҳро мураккаб меноманд. Иҷрои ин буришгоҳ дар расми 182 б нишон дода шудааст. Ҷисм бо се ҳамвориҳои фронталӣ



Расми 178. Хосил кардани буришгоҳи паҳлӯӣ.

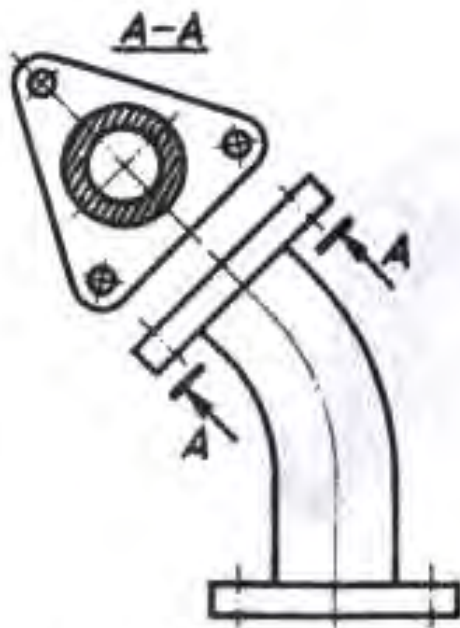


Расми 179. Иҷрои буришгоҳи паҳлӯӣ.
а - ду намуни маснуот, б - акси буришгоҳи паҳлӯӣ.

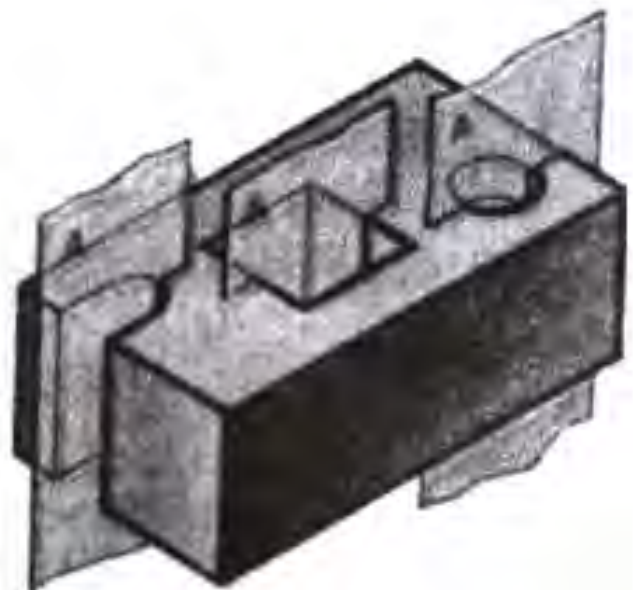
бурида шуда бошад ҳам, вале қисмҳое, ки дар ҳамворихон буранда ҷойгиранд, яқоя чун дар буриши сода тасвир мешаванд (расми 182).

24.2. Ишорати буришгоҳ. Дар як нақша баъзан акс ёфтани яқчанд буришу буришгоҳ мумкин аст. Вале ҳар яки он бояд муфид бошад.

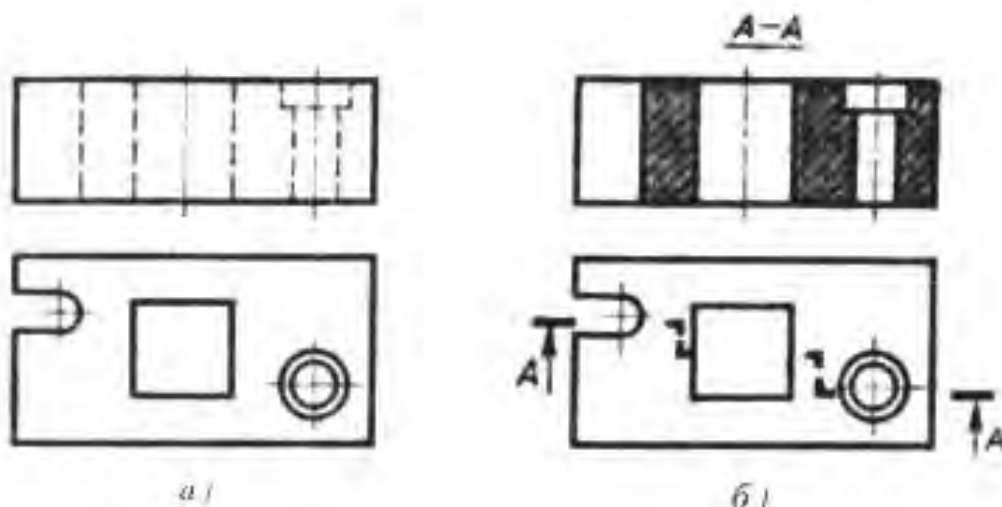
Агар ҳамвори буранда бо ҳамвори симметрияи тасвир ва буришгоҳ вобаста ҷойгир бошад, он гоҳ вазъияти ҳамвори буранда ва буришгоҳро ишорат намекуанд, масалан, буришгоҳҳои фронталӣ (расми 174 в) ва паҳлӯӣ (расми 179 б).



Расми 180. Буришгоҳи мул.



Расми 181. Буришгоҳи мураккаб.



Расми 182. Иҷрои буришгоҳи мураккаб:
а - ду намуди маснуот, б - акси буришгоҳи мураккаб.

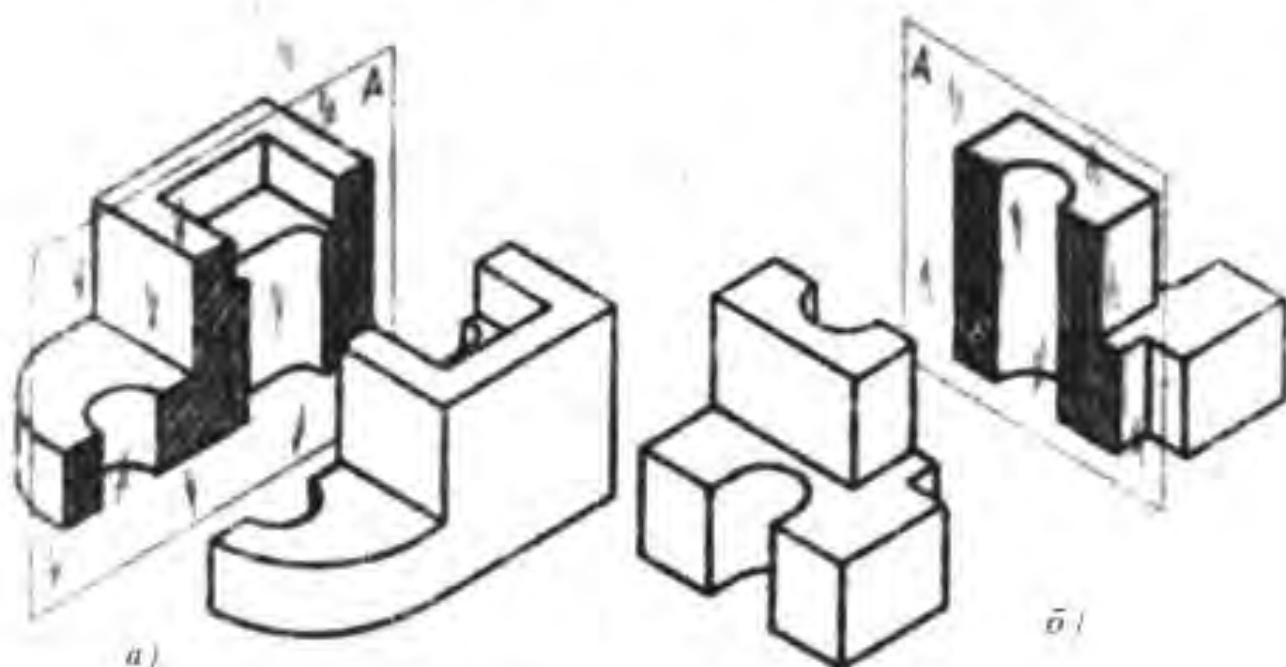
Дар дигар маврид вазъияти ҳамвори буранда ва буришгохро ҳамчун буриш бо хатҳои кандашуда ишорат мекунанд (ниг. ба расмҳои 177 б, 180, 182 б). Тирчаҳо бо ҳарфҳо самти назарро нишон медиҳанд. Ҳарфҳо аз беруни тирчаҳо ва тирчаҳо ба хати кандашудаи амудӣ аз канори он дар масофаи 2-3 мм гузошта мешаванд.

Ҳарфҳоро инчунин болои буришгоҳ (дар байни онҳо тире мегузоранд) навишта, зеро онҳо хатча мекашанд.



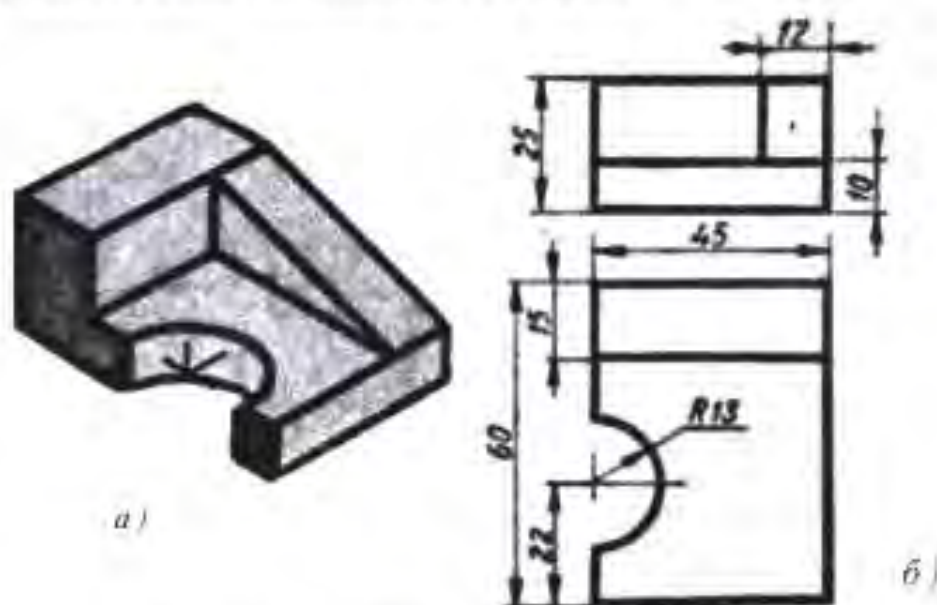
1. Қадом буришгохро фронталӣ, уфукӣ ва паҳлӯӣ меноманд?
2. Дар қадом маврид буришгохро ишорат мекунанд ва дар қадом маврид ишорат намекунанд?

- ▼ 1. Дар расми 183 (а ва б) ҷисмҳо бо ҳамворӣ бурида шудаанд. Эскизи онҳоро дар се намуд кашед. Буришгоҳро иҷро намоед.



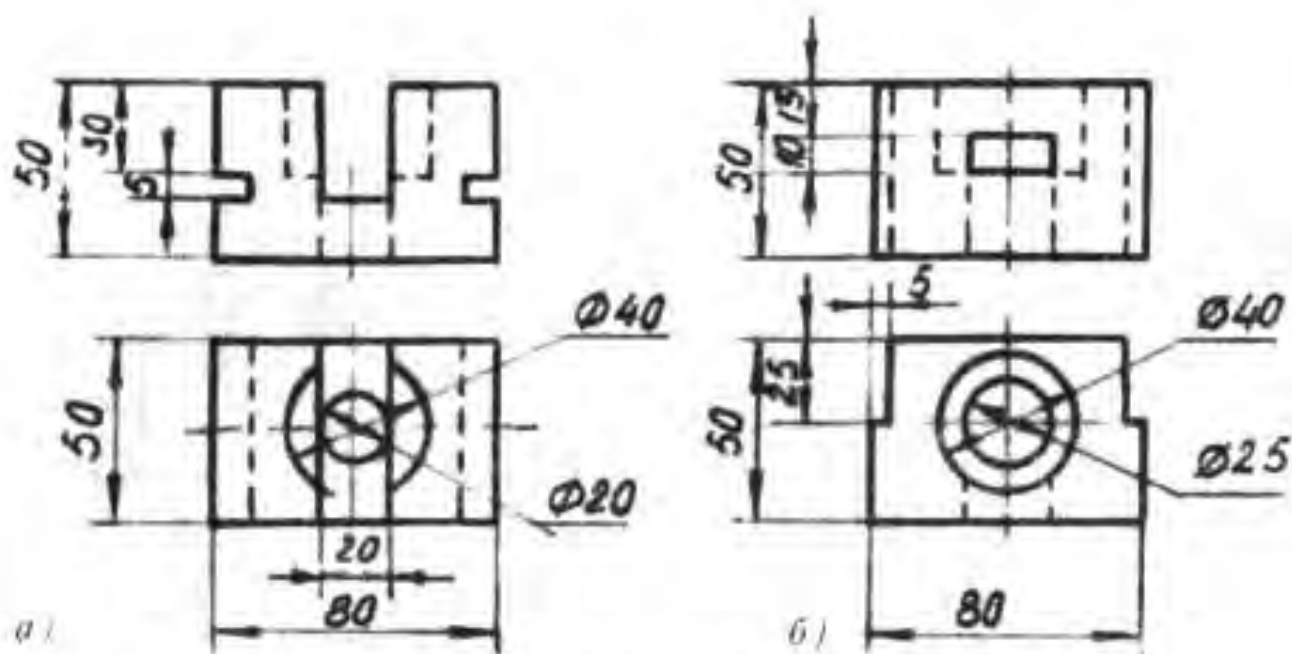
Расми 183. Супориш барои машқ.

2. Дар расми 184 (а ва б) нимаи маснуот ва ду намуди ин қисм нишон дода шудаанд. Нимаи дигари тасвири маснуот ва намудҳои мувофиқро илова намоед. Дар нақша буришгоҳи заруриро созед. Андозаҳоро гузоред.



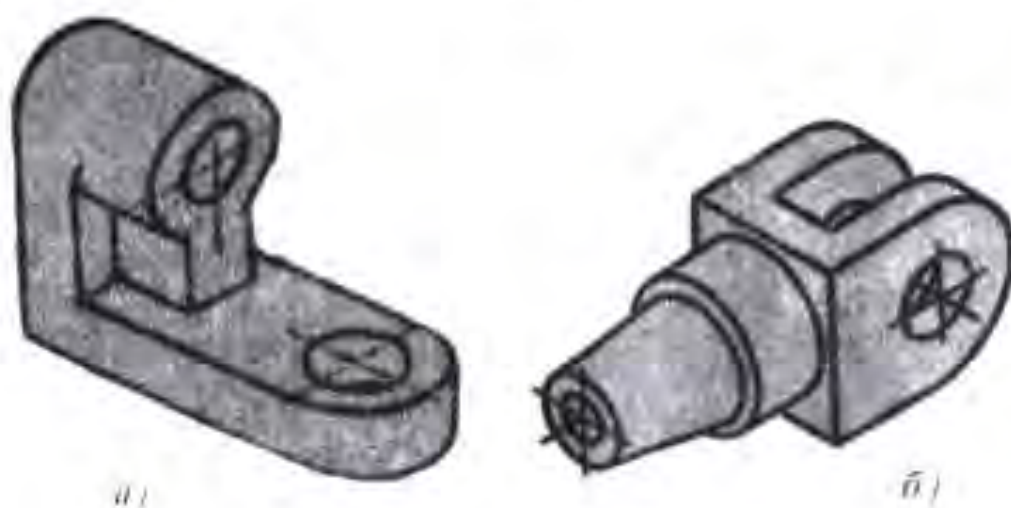
Расми 184. Супориш барои машқ.

3. Мувофиқи нишондоди муаллим ду намуди яке аз маснуотҳоро (расми 185 а ва б) ба калка кӯчонед. Намуди сеюм ва буришгоҳи заруриро созед.



Расми 185. Супориш барои машк.

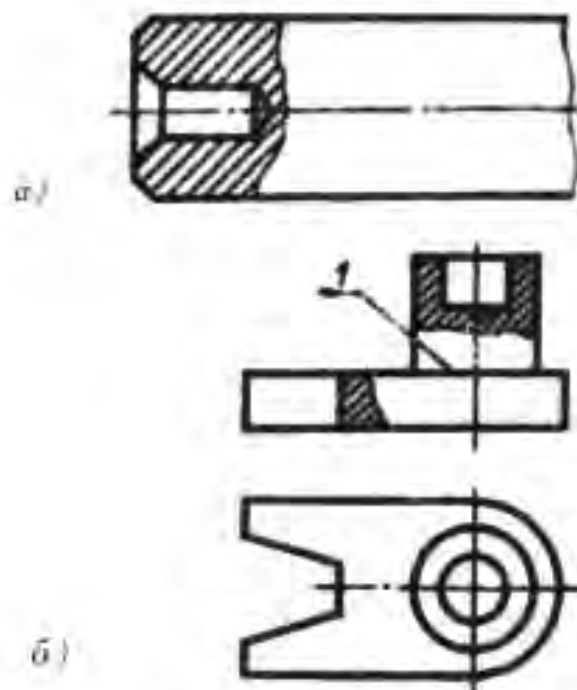
4. Расми 186 ду тасвирҳои аёнро дарбар мегирад. Барои ҳар як маснуот эскизҳои онҳоро (ба миқдори кофӣ намудҳо) кашед. Буришгоҳҳои заруриро соzed.



Расми 186. Супориш барои машк.

24.3. Буришгоҳи чузъӣ. Барои аён кардани сохти чудогона, ҷои маҳдуди ҷием буришгоҳи чузъиро истифода меkunанд, масалан, дар маснуоти яклухт нишон додани чукурча, чуҷак, комаи хурд ва ғ. Дар намуд буришгоҳи чузъиро бо хати яклухти мавҷӣ, ки аз даст кашада мешавад, нишон медиҳанд (расми 187).

Ғафсии хат одатан ба $\frac{3}{2}$ баробар аст. Хати мавҷӣ бо ягон хати дигари тасвир набояд якҷоя шавад, масалан, бо хати 1 (расми 187 б).



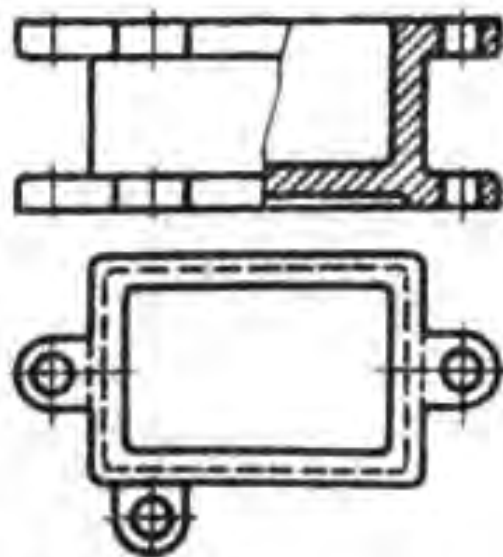
Расми 187. Тасвири буришгоҳи чузъӣ.

- ?
1. Кадом буришгоҳро чузъӣ меноманд? Онро дар кадом маврид истифода мебаранд?
 2. Буришгоҳи чузъиро бо кадом хат маҳдуд мекунанд?

25. Пайвасти намуд бо буришгоҳ

25.1. Пайвасти қисми намуд бо қисми буришгоҳ. Баъзан шаклу сохти маснуотро танҳо бо буришгоҳ ё намуд муайян кардан душвор аст. Иҷрои ду тасвир - намуд ва буришгоҳ (расми 189 б ва в) - камсамар ва меҳнати зиёдро металабад. Барои хамин дар як тасвир қисми намудро бо қисми мувофиқи буришгоҳ пайвастан зарур аст (расми 188).

Ахамият диҳед, агар барои қуттие, ки дар расми 188 оварда шудааст, буришгоҳи пурраи фронталӣ иҷро шавад, он гоҳ танҳо аз рӯи намуд шаклу баландии гӯшаҳои болою поёнро, ки аз пеш чойгиранд, аён кардан номумкин аст, зеро онҳо дар буришгоҳи фронталӣ ақс намешаванд. Аз ин рӯ, дар мисоли мазкур қисми намудро бо қисми буришгоҳ пайвастан дуруст аст, ки интихоби оқилонаи тасвирҳо дар нақша мебошад.



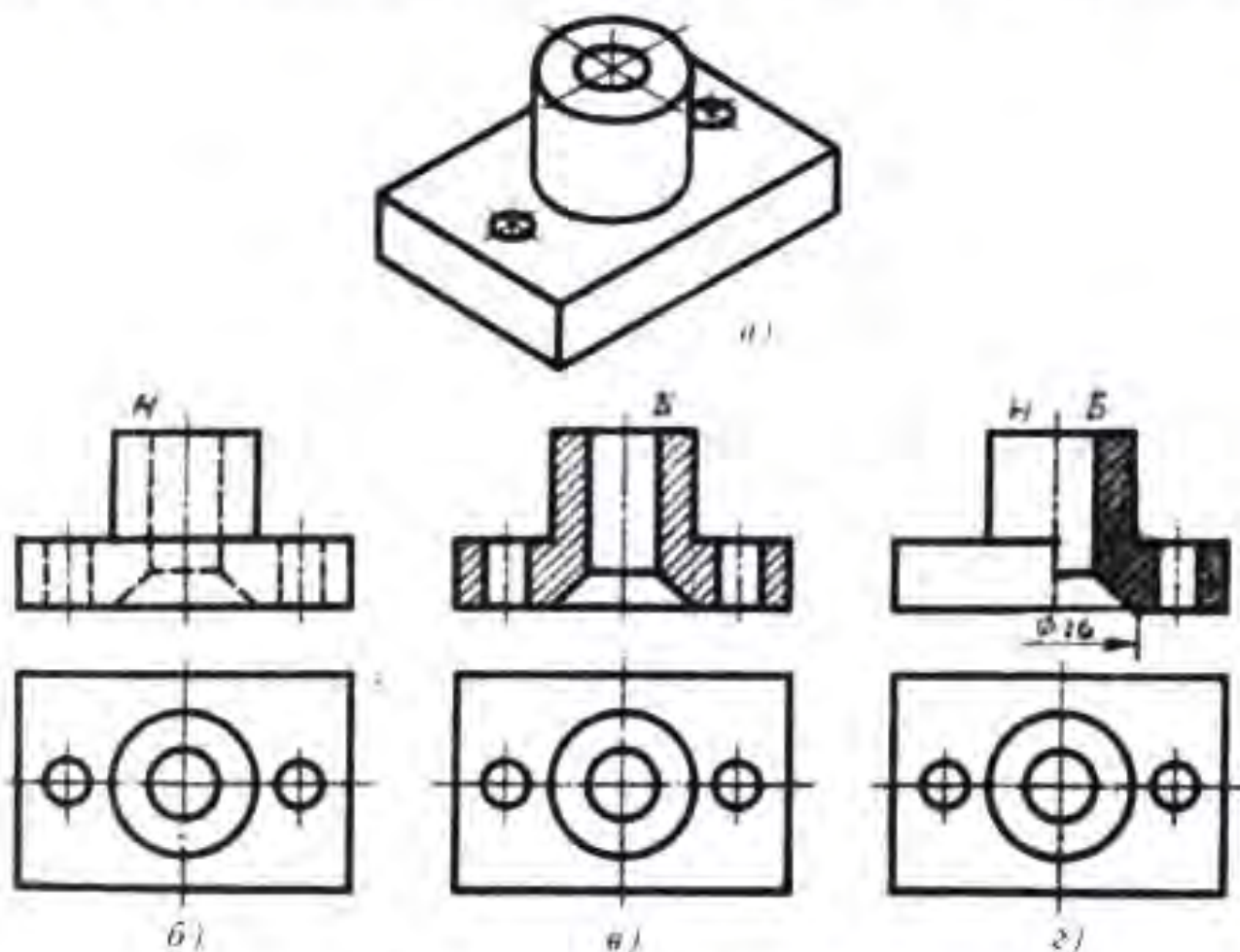
Расми 188. Пайвасти қисми намуд бо қисми буришгоҳ.

Қисми намудро аз қисми буришгоҳ бо хати яклухти мавҷӣ чудо мекунанд.

25.2. Пайвасти нимаи намуд бо нимаи буришгоҳ. Агар тасвири намуди берунии маснуот ва шакли дарунии он тири симметрия дошта бошад, он гоҳ барои қардани миқдори тасвирҳо нимаи намудро бо нимаи буриш ҳамчун мекунанд.

Дар расми 189 а тасвири аёнии маснуот ва дар расми 189 б ду намуди (намуди асосӣ ва намуд аз боло) он оварда шудааст. Ин тасвирҳо асосан дар бораи шакли берунии маснуот маълумот медиҳанд. Расми 189 в намуд аз боло ва буришгоҳи ин маснуотро дарбар гирифтааст. Аз ин тасвирҳо сохти дарунии маснуотро фаҳмидан осонтар аст.

Агар аз ду тасвирҳои зикршуда (расмҳои 189 б ва 189 в) як тасвири муштарак пайдо кунем, он гоҳ аз он ҳам шакли беруни ва ҳам шакли дарунии маснуотро фаҳмида гирифтани мумкин аст. Дар ин маврид дар нақша нимаи намудро (қисми Н) бо нимаи буришгоҳи мувофиқ (қисми Б) пайвастан тавсия карда мешавад (расми 189 г).



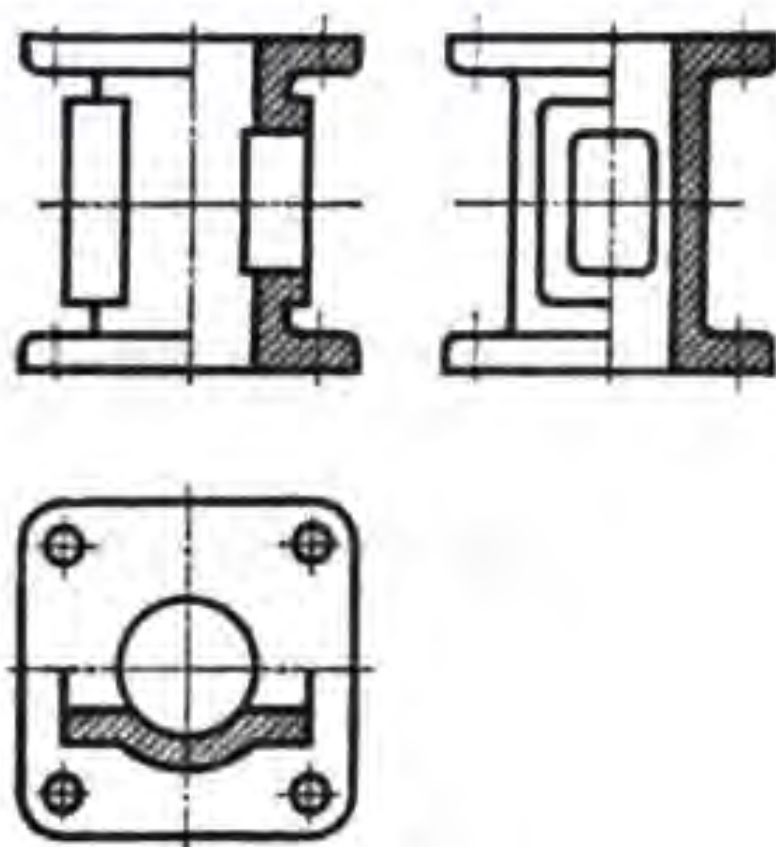
Расми 189. Пайвасти нимаи намуд бо нимаи буришгоҳ:
 а - тасвири аёний, б - ду намуди маснуот, в - буришгоҳи пурраи маснуот,
 г - тасвири нимаи намуд бо нимаи буришгоҳ.

Аз он ҳам шакли берунӣ ва ҳам дарунӣ фаҳмо аст. Ҳангоми иҷрои тасвирҳое, ки аз пайвасти нимаи намуд ва нимаи буришгоҳи мувофиқ иборатанд, ба қоидаҳои зерин риоя кардан зарур аст:

1) нимаи намуд ва нимаи буришгоҳро бо хати қанда-қандаи нуқтадор, ки тири симметрияи намуд мебошад, аз ҳам ҷудо мекунад;

2) дар нақша буришгоҳро аз тарафи рости тири симметрия ё поён аз он ҷой меҷаҳанд (расми 190);

3) дар нимаи намуд хатҳои қанда-қандае, ки шакли дарунии маснуотро ифода мекунанд, нишон додан намешаванд;

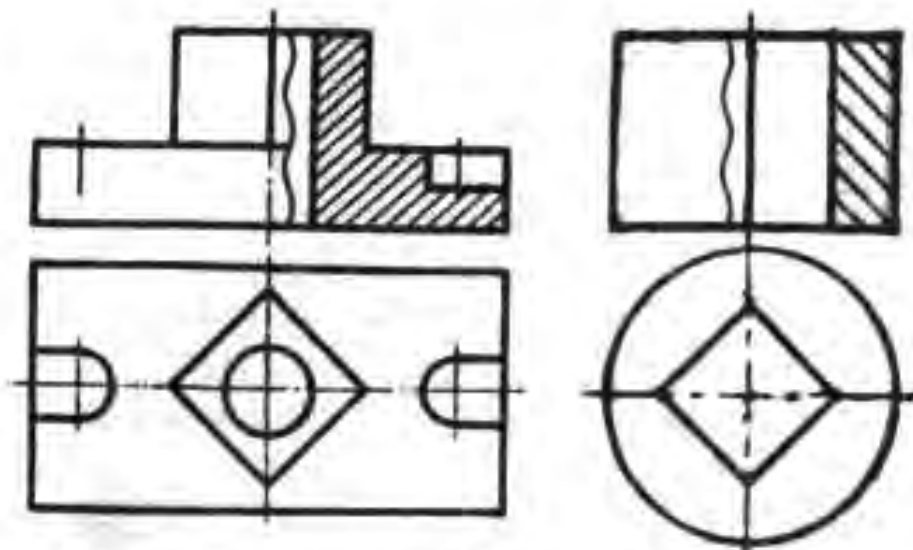


Расми 190.

Ҷойгиршавии буришгоҳ ҳангоми пайвасти нимаи намуд бо нимаи буришгоҳ.

4) хатҳои андозагии унсурҳои маснуотро, ки то тири симметрия қашда шудаанд (масалан, сӯроҳӣ, кома), аз тири симметрия гузаронида, як охири онро бо тирча маҳдуд мекунанд (расми 189 г). Андозаи ҳақиқиро $\varnothing 16$ нишон меҷаҳад;

5) ҳангоми бо тири симметрия проексияи ягон хати ҷисм ҳам-ҷоя шудан, он гоҳ нимаи намуд ва нимаи буришгоҳро бо хати борики мавҷӣ ҷудо мекунанд. Агар хати ҷисм аз берун ҷойгир бошад, он гоҳ хати мавҷӣ аз тарафи рости тири симметрия (расми 191) ва агар ин хат дар даруни ҷисм бошад, он гоҳ хати мавҷӣ аз тарафи чапи тири симметрия ҷойгир мешавад.



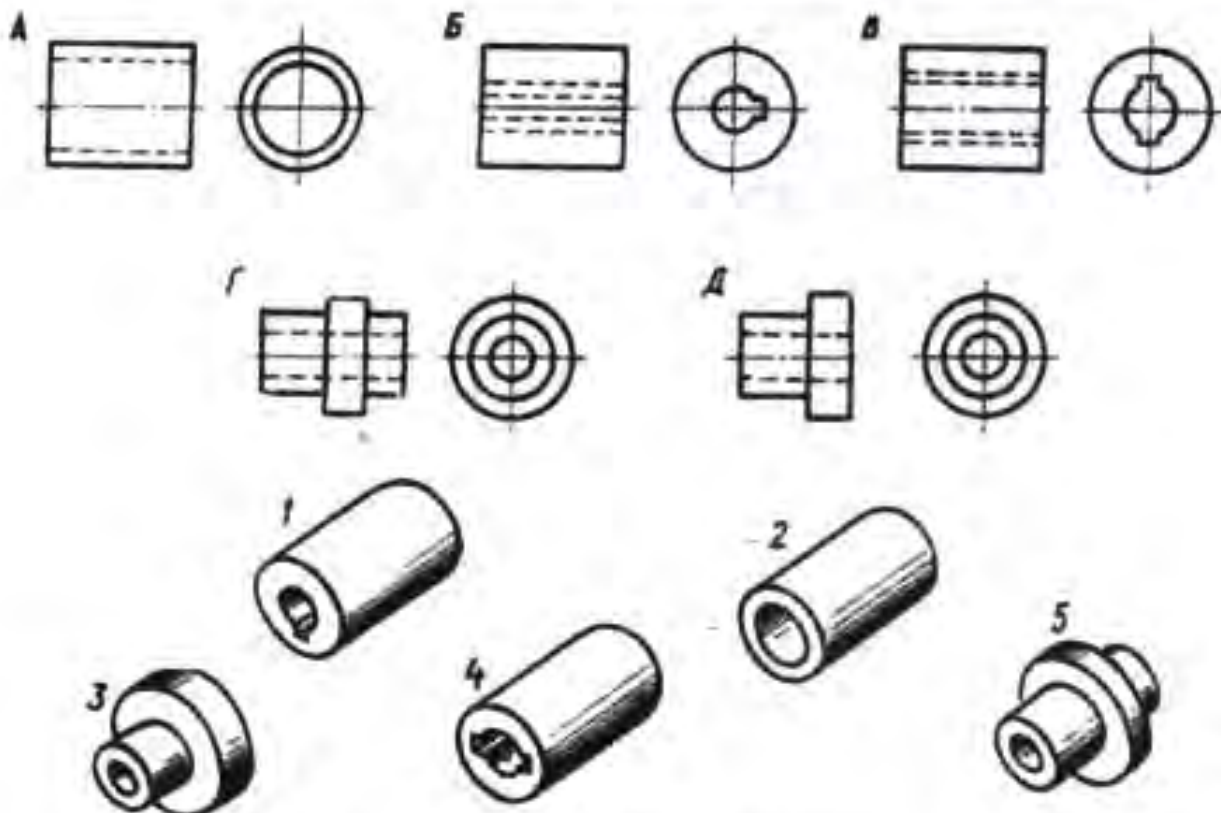
Расми 191. Пайвасти нимаи намуд бо нимаи буришгоҳ ҳангоми бо тире симметрия ҳамҷоя шудани хати ҷисм.



1. Дар кадом маҷрид нимаи намудро бо нимаи буришгоҳ пайваст кардан мумкин аст? Онҳоро бо кадом хат ҷудо мекунанд?
2. Оё дар нимаи намуд сохти дарунии ҷисмро нишон медиҳанд?
3. Дар нимаи намуд ва нимаи буришгоҳ андозаҳо чӣ тавр нишон дода мешаванд?

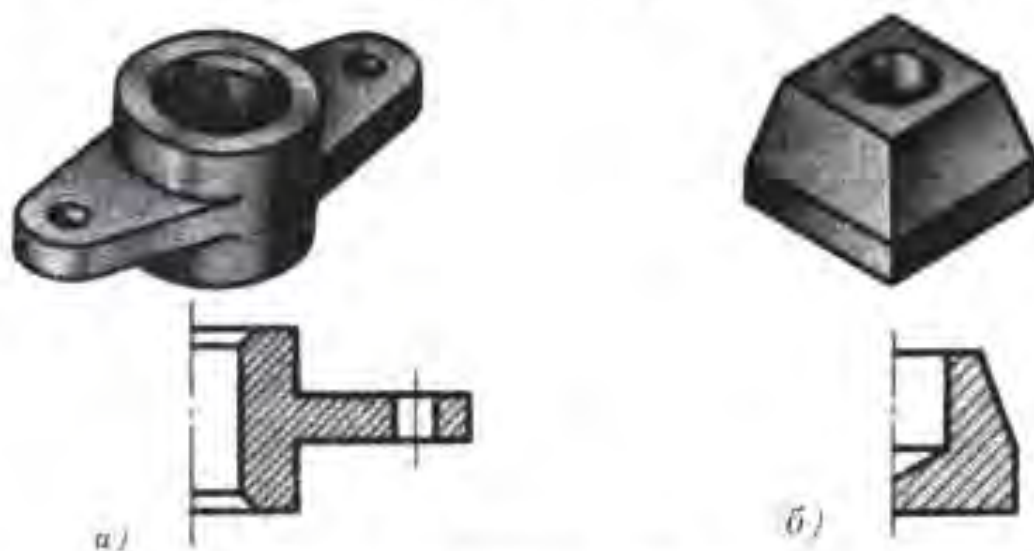


1. Тасвири ҳамон як ғилофакро дар нақша ва расми техникӣ муайян кунед (расми 192). Ба саволҳои зайл ҷавоб диҳед:



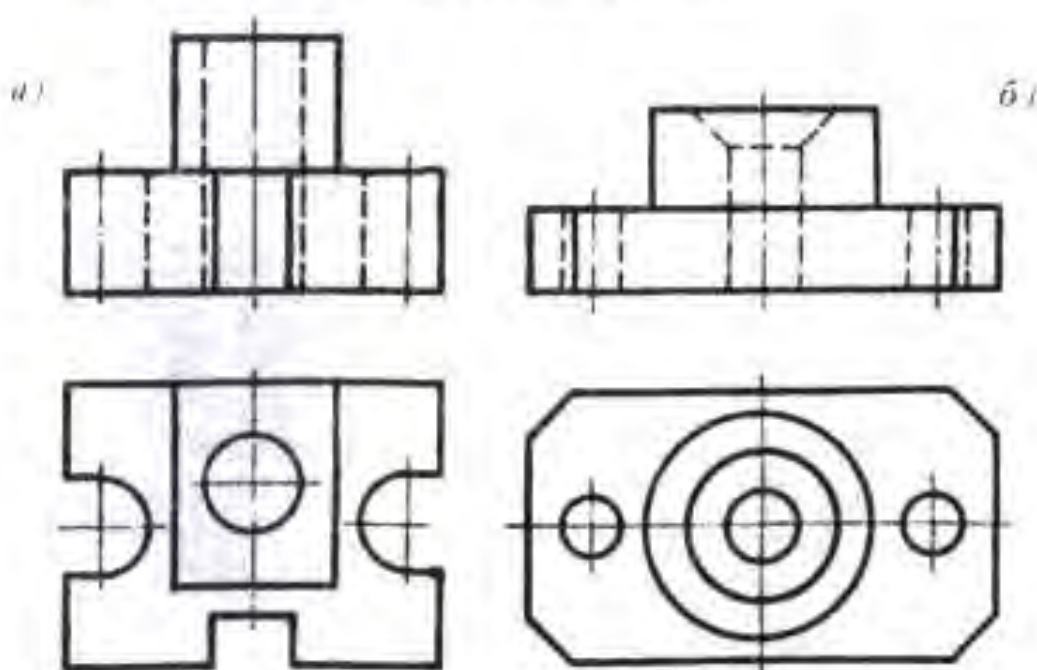
Расми 192. Супориш барои машқ.

1. Тасвирҳои гилофакҳо симметрианд ё не? Агар ин тасвирҳо симметрӣ бошанд, он гоҳ пайвасти нимаи намудро бо нимаи буришгӯҳ иҷро намоед.
2. Барои кадом аз гилофакҳо микдори намудҳоро кам кардан мумкин аст?
2. Барои буришгӯҳхое, ки дар расми 193 (а ва б) нишон дода шудаанд, расмҳои техникӣ онҳоро истифода баред ва нимаи намуди мувофиқ ва намуд аз болоро созед.



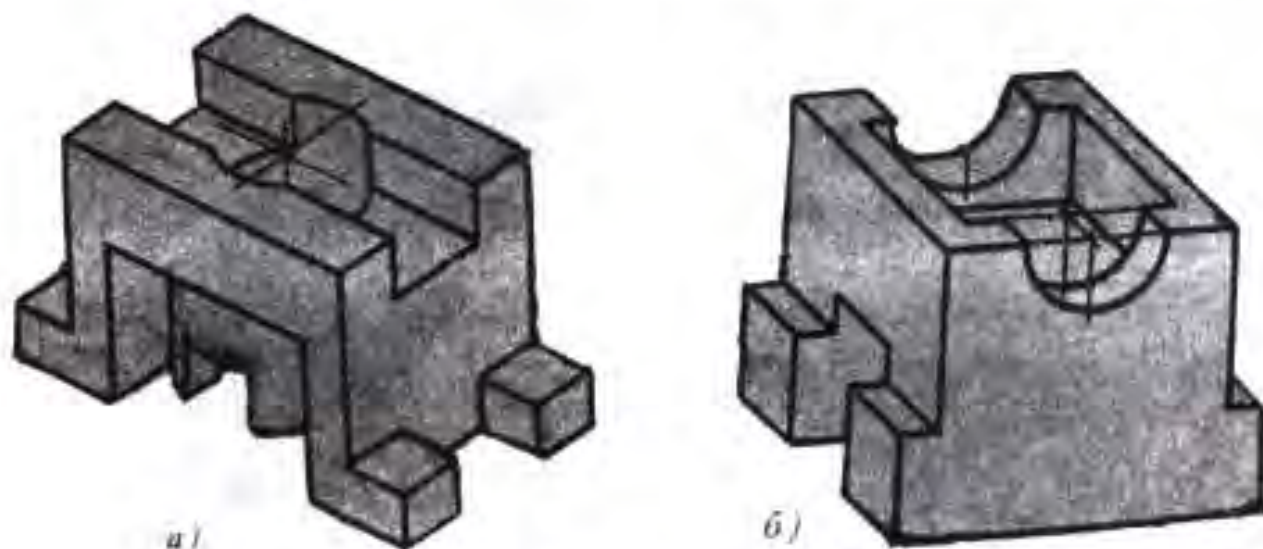
Расми 193. Супориш барои машқ.

3. Мувофиқи нишондодди муаллим намуд аз чап ва буришгӯҳи заруриро барои маснуоте, ки ду намуди онҳо дар расми 194 (а ва б) нишон дода шудааст, созед.



Расми 194. Супориш барои машқ.

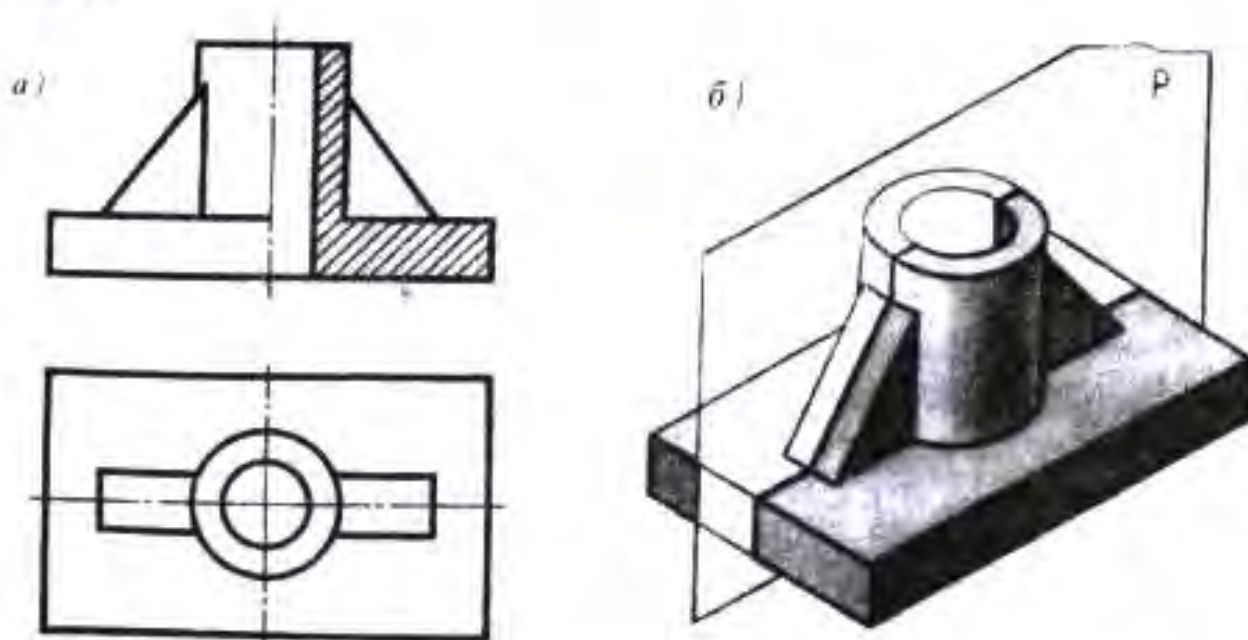
4. Дар расми 195 (а ва б) тасвири аёнии ду маснуот дода шудааст. Барои яке аз онҳо се намудро кашед. Буришгоҳҳои заруриро созед.



Расми 195. Супориш барои машқ.

26. Деворҳои тунук ва парраҳо дар буришгоҳ

Агар ҳамворини буранда ба қадди девори тунук, парраи чарх гузарад, он гоҳ дар нақша онҳоро нишон медиҳанд, вале хатпӯш намекунанд. Дар расми 196 б ба қадди девори борик ҷисм бурида шудааст, вале дар нимаи буришгоҳ ин қисм хатпӯш нашудааст (расми 196 а).



Расми 196. Иҷрои буришгоҳ ба қадди девори борик.

Парраҳои чархро ҳам дар ин маврид хатпӯш намекунанд. Ҳар ду парраи сарчарх дар буришгоҳи пурра (расми 197) хатпӯш нашудаанд. Вале дар буришгоҳ танҳо чанбарак ва гупчак(ступица) ном қисми марказии чарх хатпӯш нашудааст.

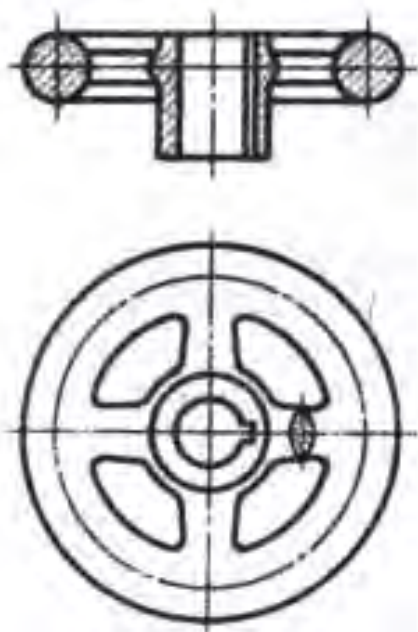
Ҳангоми парраро ба бар буридани ҳамворӣ буриши ҳамҷояшуда сохта шудааст, ки хатпӯш мебошад.



1. Дар буришгоҳ деворҳои борик чӣ тавр тасвир мешаванд? Парраҳои чарх чӣ?



Дар расми 198 тасвири аёни поя акс ёфтааст. Самти назар барои кашидани намуди асосӣ нишон дода шудааст. Буришгоҳи паҳлӯиро созад.



Расми 197. Буришгоҳи чархи паррадор.



Расми 198. Супориш барои машк.

27. Ишорати графיקии масолеҳ дар буриш

Шакли буриш дар нақша хатпӯш карда мешавад. Ин ишорати графיקии масолеҳ, новобаста аз навъи он мебошад.

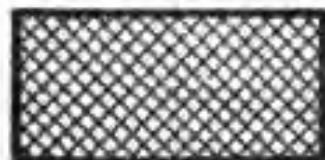
Агар дар буриш аз қадом масолеҳ сохта шудани маснуотро нишон додан лозим ояд, он гоҳ ишорати графיקии онҳоро истифода мебаранд. Баъзе аз онҳо дар расми 199 оварда шудааст.

Масолеҳи филизи (металлӣ)-ро бо хатҳои борик таҳти кунҷи 45° дар масофаи 1...10 мм (барои нақшаҳои таълимӣ дар масофаи 2-3 мм) хатпӯш мекунанд. Барои ишорати масолеҳи ғайрифилізӣ

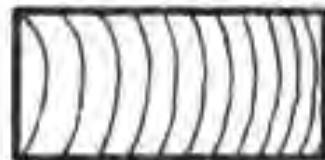
Металлҳо
ба ҳулоҳои сахт



Масолеҳи
ғайриметаллӣ



Чӯб



Расми 199. Баъзе ишоратҳои графикии масолеҳ.

хатҳои борик ба ҳар ду тараф гузаронида мешаванд. Чӯбро бо хатҳои мавҷӣ, ки ба нақшаҳои чӯб монанданд, хатпӯш мекунанд.

28. Татбиқи буришгоҳ дар проексияҳои аксонометрӣ

Буришгоҳро барои муайян кардани сохти дарунии ҷисм дар проексияҳои аксонометрӣ ва расмҳои техникӣ ҳам истифода мекунанд. Дар ин маврид ҳамворихон буранда ба ҳамворихон проексияҳо мувозӣ ва бо ҳамворихон симметрияи ҷисм ҳамчун мебошанд.

Дар расми 200 а намуд аз боло ва пайвасти нимаи намуд бо нимаи буришгоҳи сарпӯш оварда шудааст. Буришгоҳ дар проексияи аксонометрӣ пай дар пай ба таври зайл сохта мешавад:

1) аввал тирҳои аксонометрӣ ва пас шаклҳои буриш, ки дар ҳамворихон буриш ҷойгиранд, кашида шудаанд (расми 200 б);

2) шакли рӯян болои сарпӯш сохта мешавад (расми 200 в);

3) қисмҳои намоёни рӯян поён ва даврҳои асоси қисми устувонашакли сарпӯш ва ташиқидихандаҳои канорӣ устувона кашида мешаванд (расми 200 г);

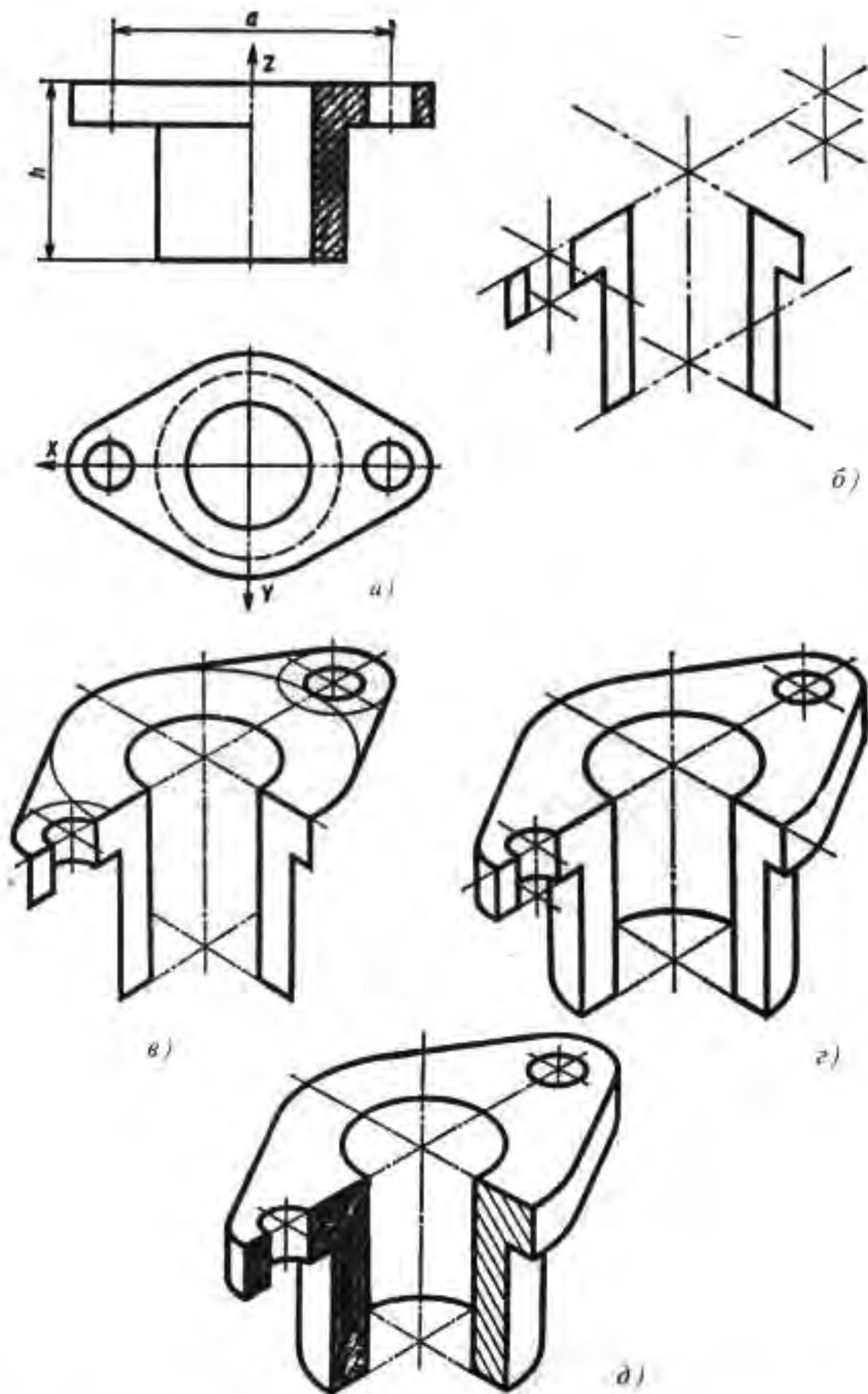
4) хатҳои нақшаро мувофиқи қоидаи кашида, пас буришро хатпӯш мекунанд (расми 200 б).

Хатпӯши буришгоҳ дар проексияҳои аксонометрӣ дар расми 201 нишон дода шудааст. Хатҳо ба диагонали проексияи мураббае мувозианд, ки дар тирҳои x ва z , x ва y , y ва z сохта шудаанд.

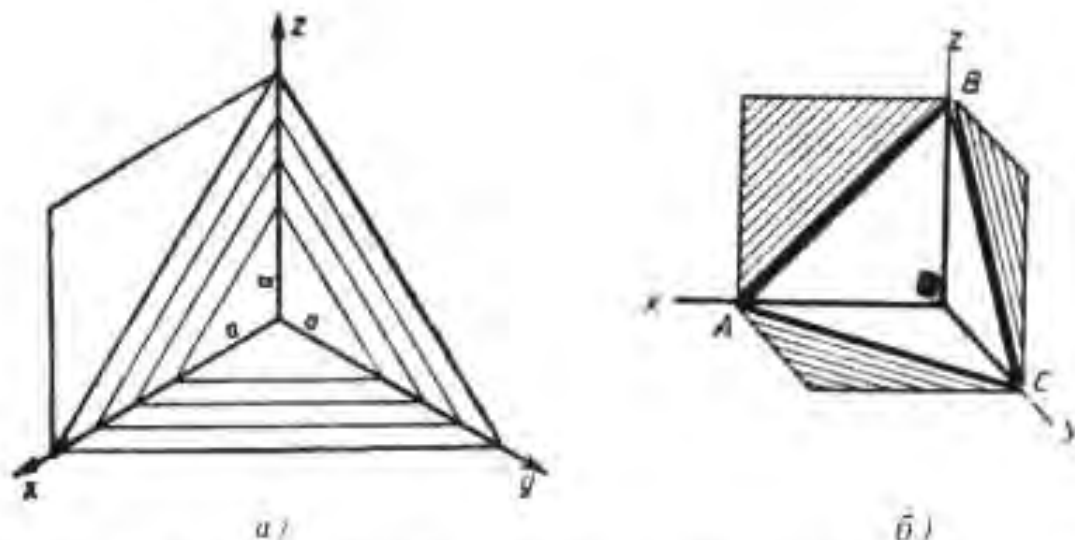
Дар проексияҳои изометрӣ буришгоҳе, ки ба ҳамворихон фронталӣ ва паҳлӯии проексияҳо мувозианд, нисбат ба хати ростии уфуқӣ таҳти кунҷи 60° ва агар ба ҳамвории уфуқии проексияҳо мувозӣ бошанд, бо хатҳои уфуқӣ пӯшида мешаванд.



1. Ҳамворихон буранда барои сохтани буришгоҳ дар проексияҳои аксонометрӣ чӣ тавр гузаронида мешаванд?
2. Қоидаҳои хатпӯши буришгоҳ дар аксонометрия чӣ гунаанд?



Расми 200. Пайдарпаии ичрои буришгоҳ дар проексияи аксонометрӣ.

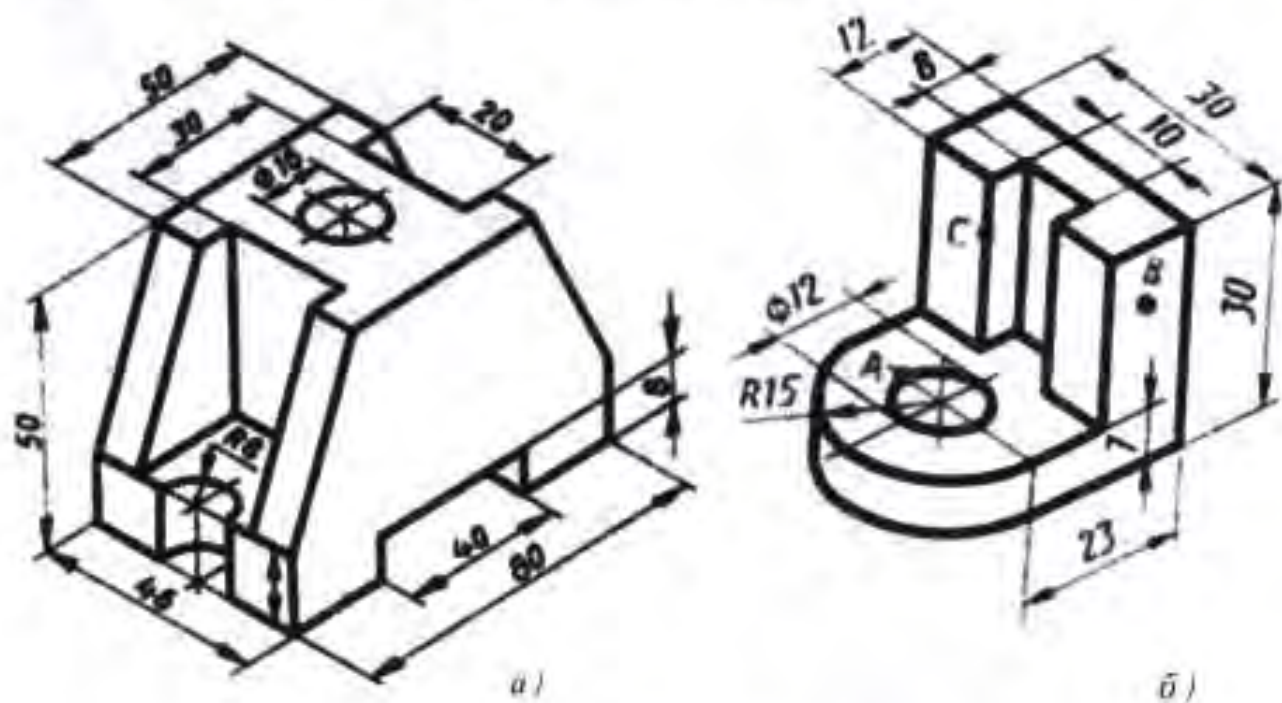


Расми 201. Тарзи хатпуш кардани буриш дар проексияҳои аксонометрӣ.

● Кори амалии №12

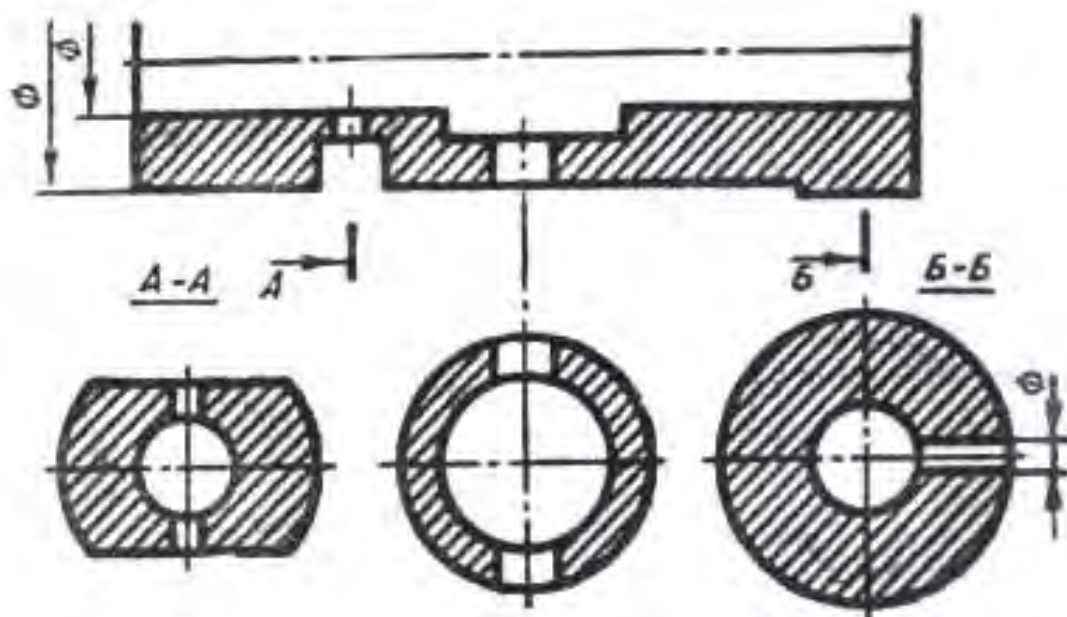
Иҷрои эскизи маснуот бо буришгоҳи зарурӣ.

1. Мувофиқи супориши муаллим дар қоғази катаки А4 аз рӯи нусхаи асл ё тасвири аёнӣ (расми 202) эскизи маснуотро кашед. Буришгоҳи заруриро иҷро кунед. Андозахоро гузоред.



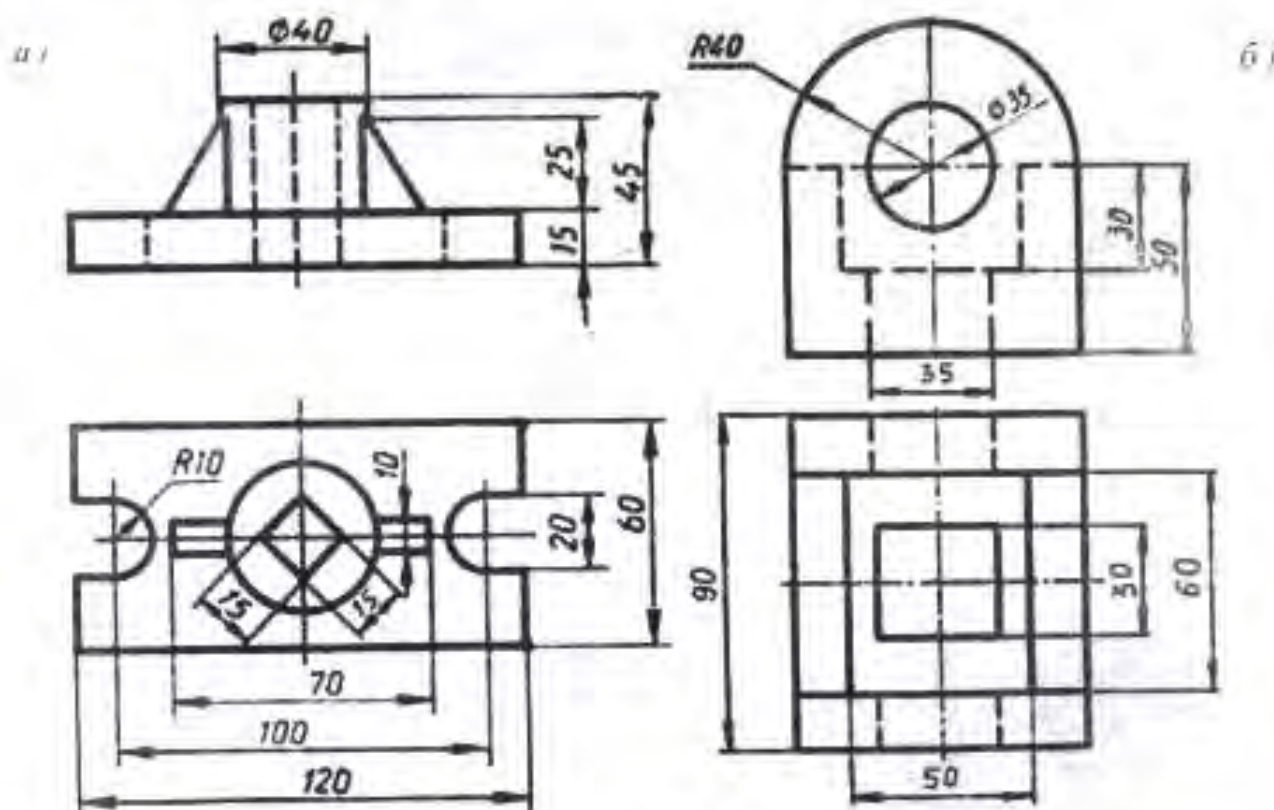
Расми 202. Супориш барои машқ.

2. Мувофиқи супориши муаллим дар қоғази А4 барои маснуоте, ки дар расми 203 буришгоҳи он акс ёфтааст, нимаи намудро созед. Се бурише, ки зери буришгоҳ мавҷуданд, ҳангоми соختани нимаи намуд истифода баред.



Расми 203. Супориш барои машқ.

3. Мувофиқи супориши муаллим барои яке аз масъалоти, ки ду намуни он дар расми 204 оварда шудааст, намуни сеюми онро кашед. Буришгоҳи заруриро иҷро намоед.



Расми 204. Супориш барои машқ.

ҶИ. Муайян кардани миқдори зарури тасвирҳо

29. Интихоби тасвири асосӣ ва миқдори тасвирҳо.

Тасвир (накша)-и маснуот бояд чунон тартиб дода шавад, ки он барои шаклу андоза ва тайёр кардани назорати ин маснуот маълумоти пурра диҳад.

Аввал миқдори тасвирҳо ва мавқеи маснуотро дар тасвири асосӣ дуруст муайян кардан зарур аст. Дар накша миқдори тасвирҳо (намудҳо, буришҳо, буришгоҳҳо) бояд камтарин бошад, вале шакли предметро пурра муайян кунад.

Барои ҳосил кардани тасвири асосии намуд ё буришгоҳ, интихоби мавқеи маснуот аҳамияти калон дорад. Ҳамин намуд дар барои шакл ва андозаҳои маснуот нисбат ба дигар намудҳо бояд тасавури пурратарин диҳад. Дар як вақт вараки накша бояд дуруст ва мунтазам истифода шавад.

Маснуотро одатан дар вазъияте тасвир мекунанд, ки вай ҳангоми коркард соҳиб мебошад. Масалан, меҳвари маснуотро, ки дар натиҷаи тарошкорӣ месозанд, ба таври уфуқӣ ҷой медиҳанд. Ин ба коргар тайёр кардани маснуотро осон мекунад, зеро ӯ ҳам дар накша ва ҳам дар дастгоҳ онро дар ҳамон як вазъият мебинад.

Бояд кӯшиш кард, ки дар тасвир (намуд)-и асосии предмет ба тавре ҷой гирад, ки аксари унсурҳои он дар ин намуд намоён бошад. Ин ба кам кардани миқдори тасвирҳо кӯмак мерасонад.

Дар расми 205 а акси наваҷдчас оварда шудааст, ки ҳангоми дуруст интихоб кардани тасвири асосӣ шакли он бо як намуд муайян

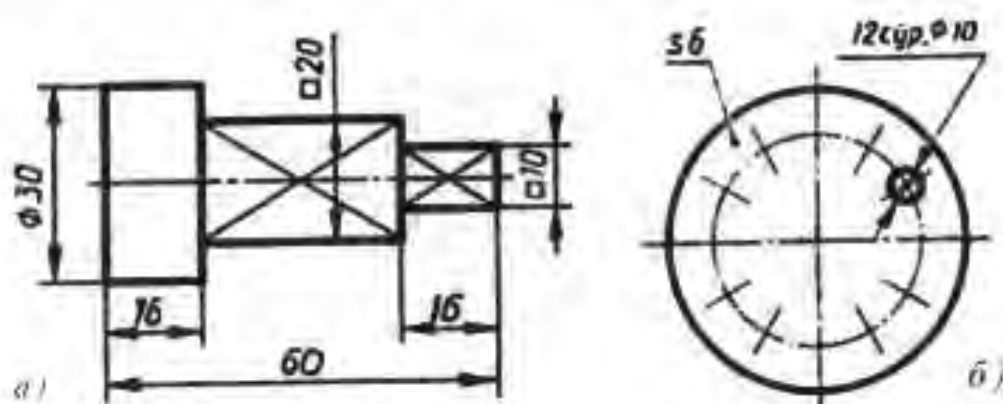


Расми 205. Маснуоте, ки барои муайян кардани шакли онҳо
а - як намуд, б - ду намуд, в - се намуд лозиманд

мегардад. Барои ифодаи пурраи шакли маснуоти дуҷум (расми 205 б) ду намуд зарур аст. Шакли маснуоте, ки дар расми 205 в нишон дода шудааст, бо ёри се намуд муайян мегардад.

Бо истифодаи аломатҳои гуногун ва баъзе шартиятҳои, ки ба кам кардани миқдори тасвирҳои, интихоби оқилонаи онҳо мусоидат мекунанд, шумо шинос ҳастед. Масалан, истифодаи \emptyset ва \square имконият додаанд, ки бо як проексия шакли маснуоте, ки дар расми 206 а оварда шудааст, пурра муайян гардад. Ин аломатҳо устувонашакл ва мураббаъшакл будани ҷисмҳоро ифода мекунанд. Росткунҷаҳои диагоналдор ҳамвор будани сатҳ ($r_{\text{ўя}}$)-ро нишон медиҳанд.

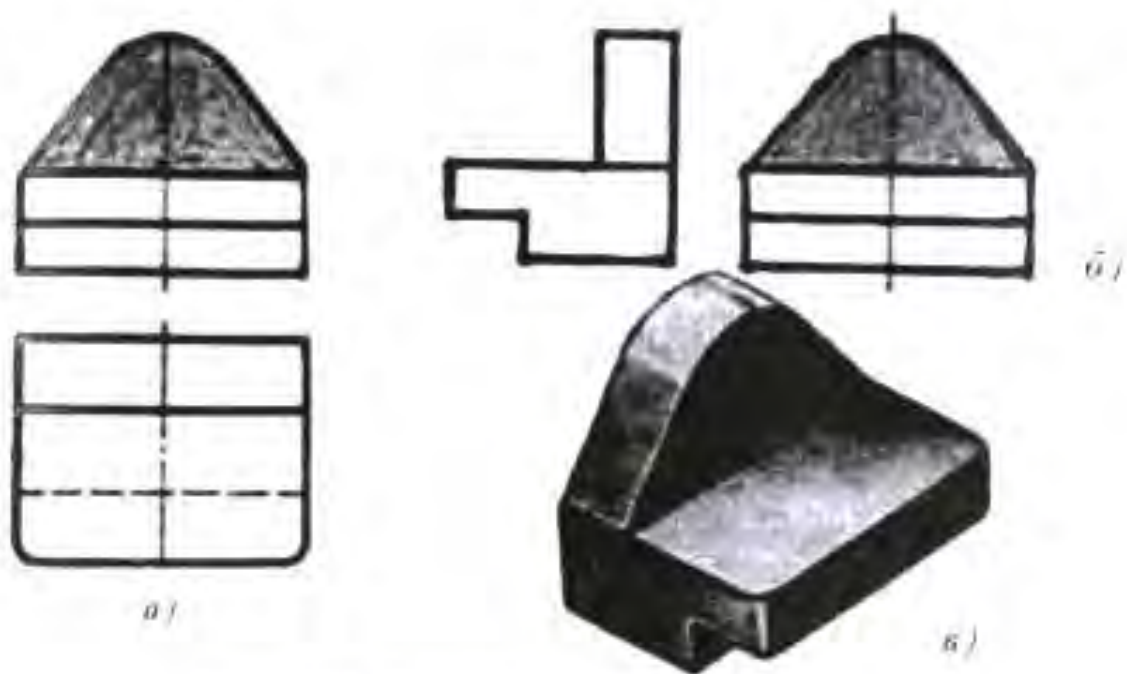
Ишораи гафси (s_6) барои предметҳои ҳамворро дар як проексия тасвир кардан имкон медиҳад (расми 206 б). Агар предмет якҷанг унсурҳои якхела дошта, дар масофаҳои баробар воқеъ бошанд, он гоҳ як ё дутои онҳоро кашада, миқдори онҳоро менависанд ва мавқеи унсурҳои боқимондаро ба таври шартӣ (расми 206 б) нишон медиҳанд (ниг. низ расми 33).



Расми 206. Истифодаи аломатҳои шартӣ барои: а - кам кардани миқдор ва андозаҳои тасвир, б - кам кардани миқдори тасвир ва тасвири унсурҳои якхелае, ки дар масофаҳои баробар ҷойгиранд.

Намунаи интихоби оқилонаи тасвирҳоро дар мисоле, ки дар расми 207 оварда шудааст, дидан мумкин аст. Ду намудро, ки барои ин маснуот акс ёфтааст (расми 207 а ва 207 б), муқоиса мекунем. Бешубҳа, аз ду намудҳои маснуот, ки дар расми 207 б тасвир шудаанд, шакли онро зудтар фаҳмидан мумкин аст. Намуди асосӣ дар ин маврид дуруст интихоб шудааст. Дар мисоли яқум намуди асосӣ нодуруст интихоб шудааст, аз ин рӯ, намудҳои мавҷуда шакли маснуотро фаҳмидан душвортар аст.

Мисоли дигари интихоби оқилонаи тасвирҳоро дар расми 171 дидан мумкин аст. Барои навард ном маснуот, ки аз устувонаҳои гуногун таркиб ёфтааст ва ду ҷуяк дорад, як тасвир (намуд) кифоя

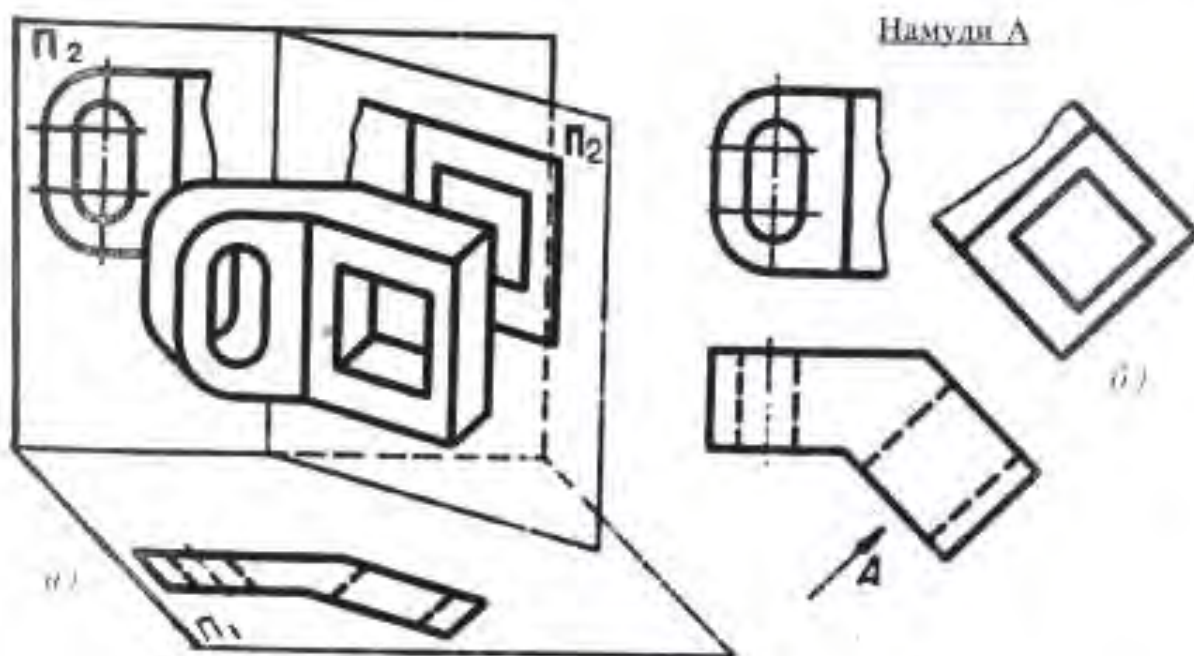


Расми 207. Интихоби оқилонаи тасвирҳо:
 а, б - ду намуди маснуот, в - тасвири аёнии маснуот.

мебошад. Дар натиҷаи иҷрои як қатор буришҳо шакли унсурҳои навард (ҷўякҳо) муайян карда шудаанд.

Мисолҳои оқилонаи интихоби миқдори тасвирҳоро дар расмҳои 98, 124, 160, 163, ва 180 инз дидан мумкин аст.

Ғайр аз тасвирҳои асосӣ (намуди асосӣ, намуд аз боло ва намуд аз ҷанг), баъзан тасвирҳои иловакоро истифода мекунанд. Баъзе унсурҳои маснуот ба ҳамворихон проексияҳо бо таҳриф, масалан,



Расми 208. Ҳосил кардани намуди иловагӣ.

моил бошанд, тасвир мешаванд. Агар ҳамвории илова ба ин қисми маснуот мувозӣ ҷойгир шавад, он гоҳ қисми моил ба ҳамвории илова бо таҳриф тасвир мешавад (расми 208). Пас ин ҳамвориро бо ҳамвории проексияҳо ҳамҷоя мекунанд. Намуди иловаро бо ишораи махсус кайд мекунанд.

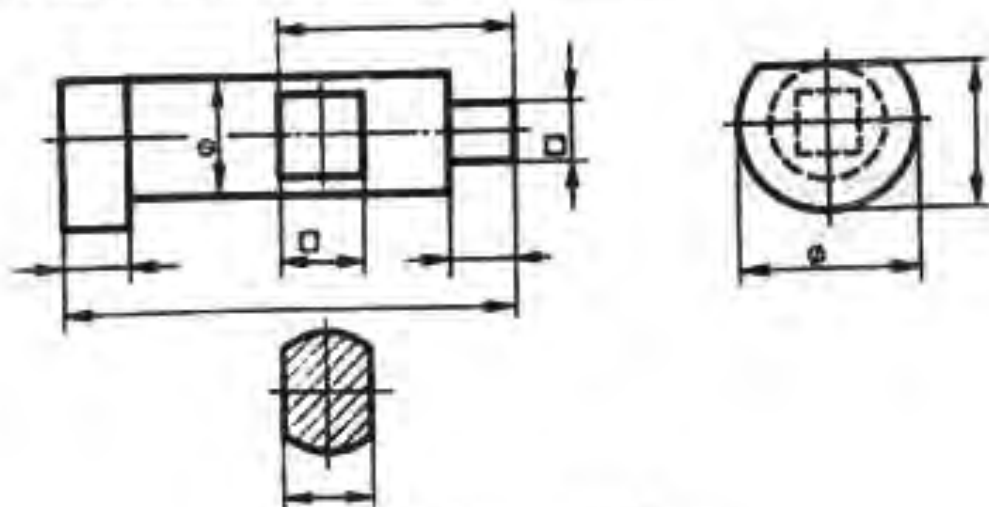
- ?
1. Дар интиҳоби намуди асосӣ чиро ба асос мегиранд?
 2. Қоидаи интиҳоби миқдори қоғи намудҳо аз чӣ иборат аст?
 3. Бо кадом роҳҳо миқдори зарурин тасвирҳоро кам кардан мумкин аст?
 4. Дар кадом маврид намуди иловаро истифода мебаранд? Ойро чӣ тавр ишорат мекунанд?

● Кори амалии №13 Хондани (шифоҳии) нақшаҳо

1. Аз рӯи супориши муаллим нақшаҳои маснуотро, ки дар расмҳои 209 ва 210 омадаанд, хонед. Ба саволҳои зайл ҷавоб диҳед.

Саволҳо барои нақшаҳои:

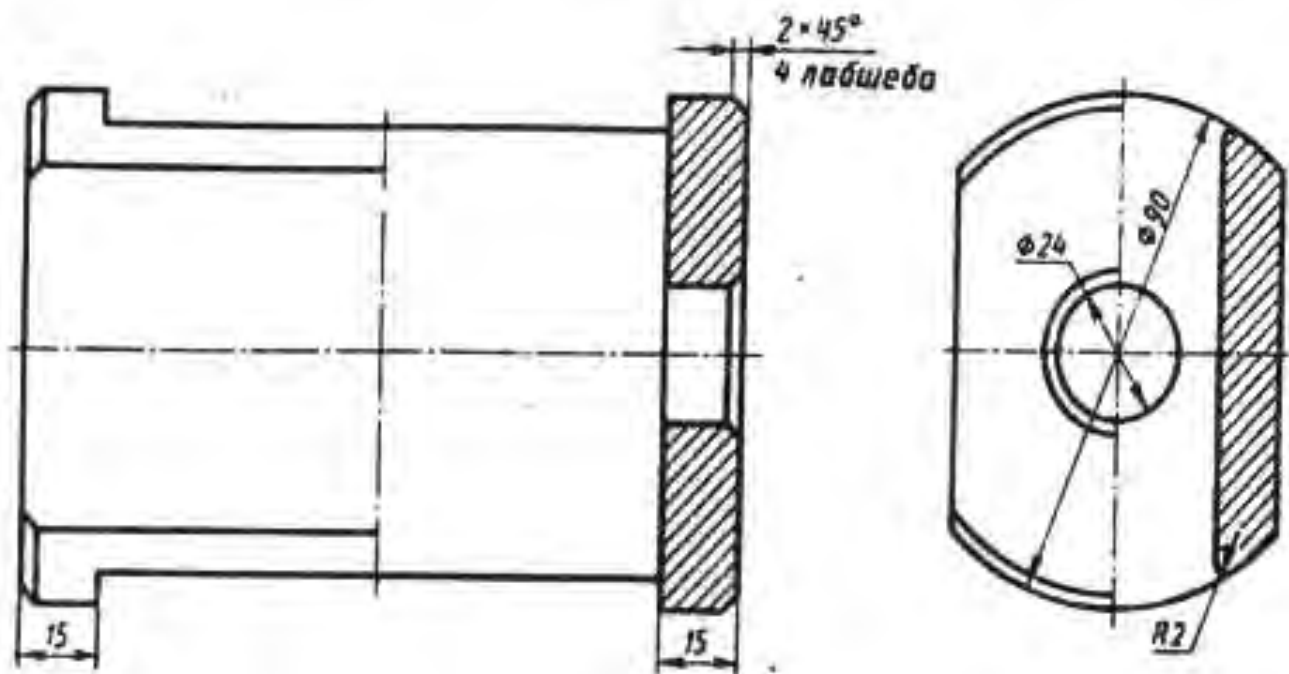
- 1) Дар нақша кадом тасвирҳо (намуд, буриш, буришгоҳ) дода шудаанд?
- 2) Оё дар нақшаҳо буришҳо мавҷуданд? Агар бошанд, онҳоро чӣ меноманд?
- 3) Буриш ва буришгоҳ бо кадом мақсад иҷро шудаанд? Онҳо чиро муайян мекунанд?
- 4) Маснуот сӯроҳ дорад ё не? Лабшеба чӣ?
- 5) Қисмҳои маснуотро, ки қисмҳои соддан ҷандасиро ифода менамоянд, иҷро кунед. Андозаҳоро гузоред.
- 6) Расми техникӣ маснуотро кашед.



Расми 209. Навард.

● Кори амалии №14
Кашидани эскиз аз рӯи нусхаи асл

Аз рӯи супориши муаллим эскизи маснуотро аз рӯи нусхаи асл иҷро кунед. Буриш ва буришгоҳҳои заруриро кашед. Аломатҳо ва дигар шартҳоеро, ки омӯхтаед, истифода баред.



Расми 210. Муфта.

VIII. Накшаҳои васлия

Накшаҳои васлия ҳуҷҷати махсусе, ки тасвири воҳиди васлия (маснуоти аз якчанд чузъи мошин ё дастгоҳ иборат) ва дигар маълумотҳоро, ки барои васл (ё сохтан) ва назорати онҳо заруранд, дарбар мегиранд.

Дар воҳиди васлия (механизм, дастгоҳ, қисми мошин ва ғ.) чузъҳо пайвастиҳои гуногунро ташкил медиҳанд.

30. Маълумоти умумӣ дар бораи пайвасти чузъҳо

Яке аз қадимтарин пайвасти чузъҳо, ки аз чарх, меҳвари аriba ва меҳи чархнигоҳдор иборат аст, дар расми 211 акс ёфтааст.

Бо мурури инкишофи техника пайвастиҳои содда хеле тақсим ёфтаанд ва ҳоло бисёр мошини механизмҳо истифода мешаванд.

Пайвастиҳо, ки дар механизми мошинҳои гуногун истифодаи васеъ доранд, пайвастиҳои намунавӣ (типӣ) номида мешаванд. Онҳо ҳангоми ба вуҷуд овардани асбобҳои мураккаб, дастгоҳ, хатҳои автоматӣ, иншоотҳои гуногун ва ғ. истифода мекунад.

Татбиқи пайвастиҳои намунавӣ офаридани конструкция ва сохтани мошинҳо хеле осон мекунад. Дар амал қашидани тасвири ингуна пайвастиҳои чузъҳо лозим мешаванд. Баъзеи онҳо дар расми 212 нишон дода шудаанд.

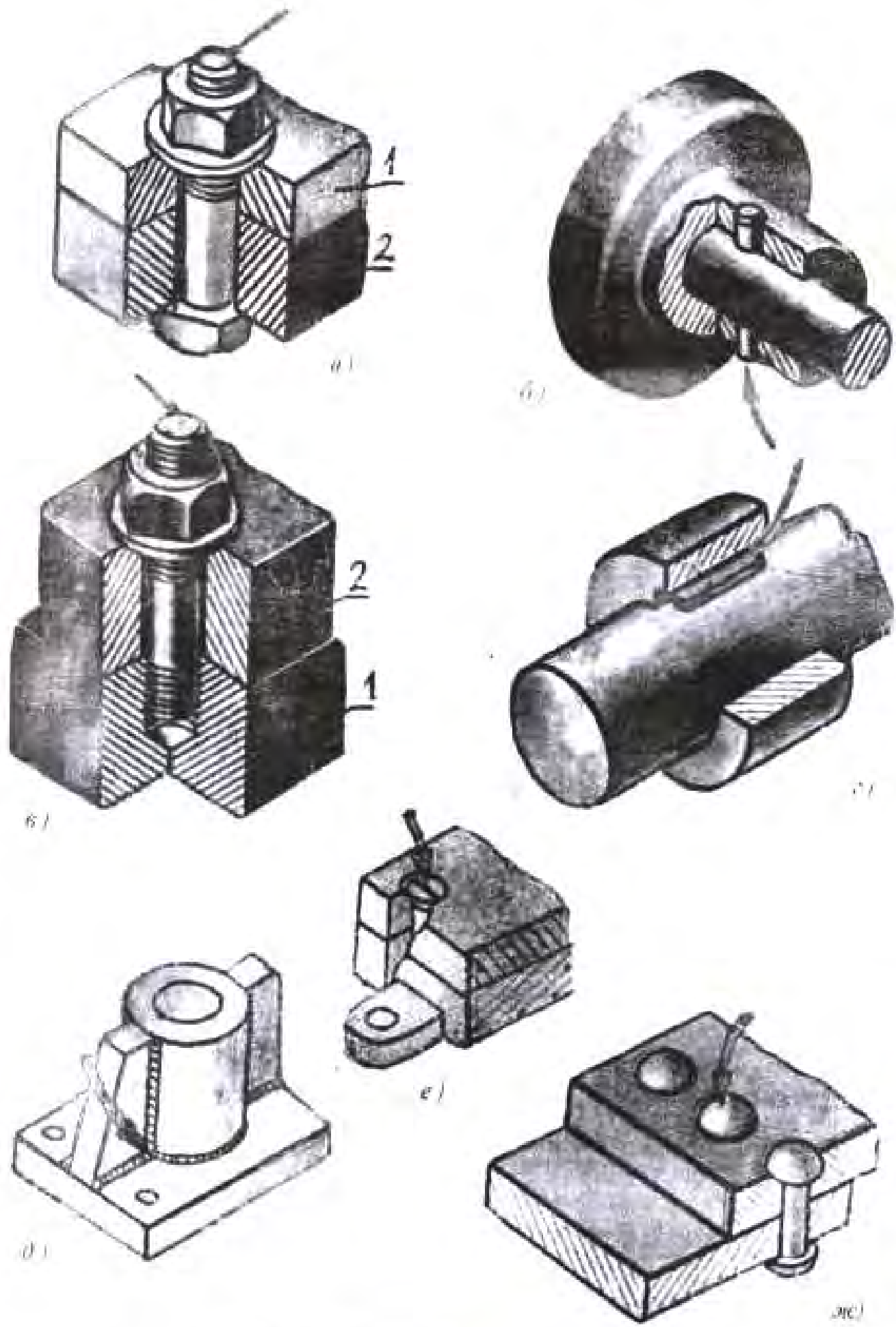
30.1. Навъҳои пайвасти чузъҳо. Пайвасти чузъҳо ба ду навъ тақсим мешаванд: ҷудошаванда ва ҷудонашаванда.

Пайвастиҳои ҷудошаванда онҳоеанд, ки ба қисмҳои таркибӣ ҷудо мешаванд ва дар ин маврид чузъҳои онҳо зараре намебинанд, масалан, пайвастиҳои болтӣ, санҷоқӣ (шпилкагӣ), штифтӣ, гувагӣ (шпонкагӣ), винтӣ (мурватӣ) ва ғ.

Пайвастиҳои ҷудонашавандаро бе вайрон кардани чузъҳо ҷудо кардан номумкин аст, масалан, пайвастиҳои кафшерӣ, парчинӣ (дар поён, аз канор ҷойгиранд) ва ғ. Дар расми 212 чузъҳои асосии пайвастиҳо бо тирча нишон дода шудаанд.



Расми 211. Пайвасти соддатарини чарх ва меҳвари аriba.



Рисунки 212. Пайвастҳои пушоғуни чузъҳо.

Ғайр аз пайвастиҳои асосӣ чузъҳо бо дигар усулҳо низ байни худ пайвасти карда мешаванд. Масалан, лаҳимкорӣ, ширешкорӣ, дар натиҷаи қат кардани чузъҳо ва ғ.

30.2. Чузъҳои стандартӣ. Интихоби шакли андозаҳои як қатор чузъҳою пайвастиҳо маҳдуд карда шудаанд. Барои навъҳои гуногуни маснуоти миқдори муайяни намунаҳои стандартӣ муқаррар шудаанд.

Конструксияҳои маснуот ва унсурҳои конструктивии алоҳидаи соҳаи мошинсозии умумӣ (чузъҳои насбӣ, пармаҳо, каламҳои буранда ва ғ.) стандартӣ муайян доранд. Ин имкон медиҳад, ки онҳо дар корхонаҳои таҳассусӣ тайёр карда шаванд. Дар натиҷа сифати меҳнат баланд шуда, нархи маснуот паст мешавад.

Агар чузъҳо ва пайвастиҳо стандартӣ бошанд, кашидани ҳандани нақшаҳои онҳо осон мегардад, зеро стандартҳои мувофиқ қондаҳои тасвири онҳоро муқаррар кардаанд. Ин қондаҳо ба таври содда кашидани тасвирҳоро пешбинӣ мекунанд.

30.3. Ивазпазирии чузъҳо. Стандартҳои имкон медиҳад, ки чузъҳо ивазпазир бошанд. Стандартҳои давлатӣ қадвалҳои андозаҳоеро дарбар мегиранд, ки дар асоси онҳо ҳамаҳои хурдтарин ва калонтарини андозаҳо муайян мекунанд. Андозаҳои зарурӣ бояд байни ин андозаҳо тағйир ёбанд. Дар натиҷа як чузъи стандартиро бо дигараш, қатъи назар дар қадом қорхона, қай ва қӣ тавр тайёр карда шудааст, иваз кардан мумкин аст. Ба миқдори зиёд ташкил кардани истеҳсоли маснуоти саноатӣ ба ҳамин қонда асос ёфтааст.

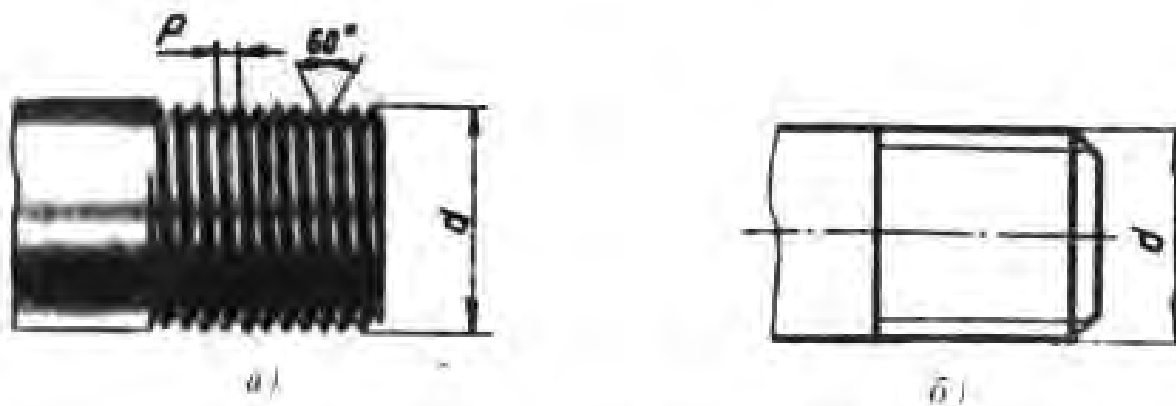
Агар, масалан, наварду ҷарх ва ё дигар чузъҳои мошин аз қор бароянд ё хӯрда шаванд, боқе нест, зеро онҳо стандартиванд. Онҳоро аз анбор ё мағоза пайдо намуда, чузъҳои вайроншударо иваз кардан мумкин аст.

Дар замони мо тавассути автоматонии истеҳсолот ва компютерҳои дақиқии тайёр кардани маснуот бағоят баланд шудааст ва имконияти ивазпазирии онҳо афзудааст.

31. Тасвир ва ишорати печ

31.1. Тасвири печ. Бисёр чузъҳо печ доранд. Печ дар натиҷаи даврзанию пешрафти ягон шакли ҳандасӣ (секунҷа, росткунҷа ва ғ.) дар атрофи тири беҳаракат, ки дар ҳамвории шакли ҳандасӣ воқеъ аст, ҳосил мешаванд.

Бо ёрии печ ҳаракатро аз як чузъ ба чузъи дигари дастгоҳи мошин ва ғ. таҳвил медиҳанд. Дар амалия бештар печи метрӣ маъмул аст. Ҳангоми ба қад буридани он секунҷаи баробартараф пайдо мешавад, ки кунҷи назди қуллаш 60° мебошад.

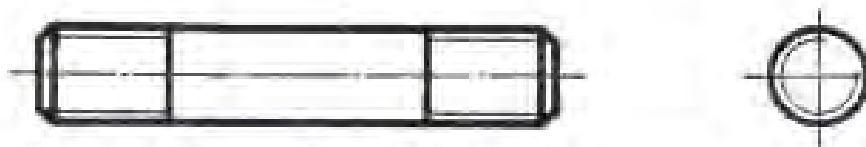


Расми 213. Тасвири печ дар мила:

а - тасвири аёнӣ, б - тасвири шартӣ, (d - қутри берунӣ, p - қадами печ).

Печро дар нақша ба таври шартӣ тасвир мекунамд, яъне на он тавре, ки мебинем (расми 213 а), балки мувофиқи қоидаҳои муқарраршудаи стандарт дар шакли содда нишон медиҳанд (расми 213 б).

Дар расми 214 мисоли тасвири печи санҷок оварда шудааст. Хатҳои ифодакунандаи қутри берунии печ дар намуди асосӣ ва ҳам дар намуд аз чап бо хати яклухти гафс ва қутри дарунӣ бо хати яклухти борик кашида мешаванд. Дар намуд аз чап бо ҳамчун қутри дарунии печ камоне кашида шудааст, ки дарознаш тақрибан $3/4$ хиссаи давра аст. Каниши камон дар ҷои дилхоҳ, вале набояд ба хатҳои меҳварӣ рост ояд. Дар ин маврид лабшебаро тасвир намекунамд. Инчунин аҳамият диҳед, ки хати яклухти борик дар намуди асосӣ хати сарҳади лабшебаро мебурад.

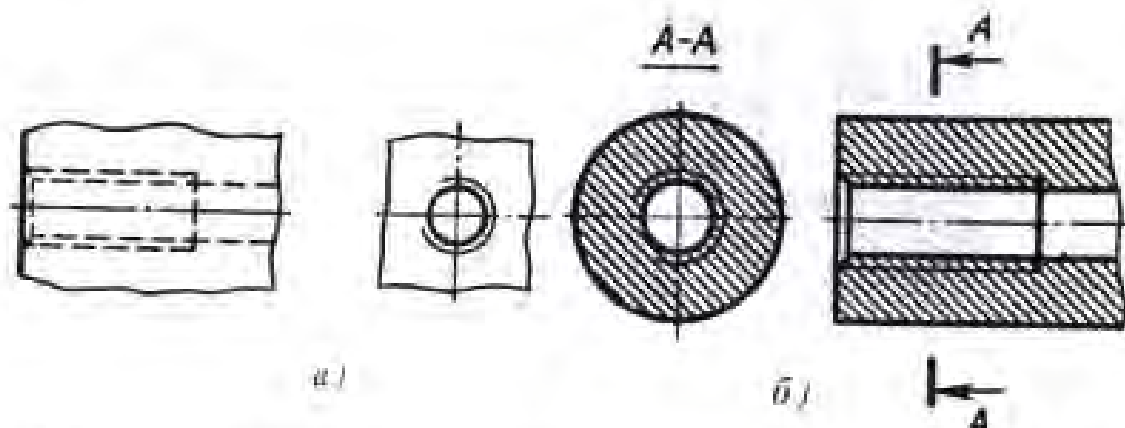


Расми 214. Тасвири печ дар санҷок.

Печи нонамоён, яъне пече, ки дар сӯроҳ иҷро карда шудааст, дар намуди асосӣ бо хатҳои канда-канда (расми 215 а), вале дар намуд аз чап қутри берунии печи даруни сӯроҳ бо хати борик ($3/4$ хиссаи давра) ва қутри даруни он бо хати яклухти гафс тасвир мешавад.

Бинед, ки печи даруни сӯроҳ дар буришгоҳ то хати яклухти гафс хатшӯш шудааст. Сарҳади печ то хати қутри берунии печ кашида мешавад. Онро бо хати яклухти гафс тасвир мекунамд (расми 215 б).

31.2. Ишорати печ. Навъ (тип)-ҳои печ гуногунанд. Бо печи метрӣ (ниг. расми 213) шумо шинос ҳастед. Ҳангоми ба қад буридани он секунҷаи баробартараф ҳосил мешавад, ки онро шакли паҳлӯи



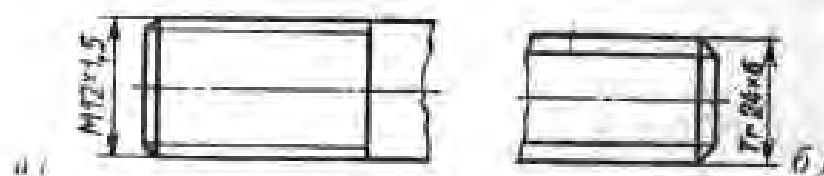
Расми 215. Тасвири печи нонамоён: а - дар намуд, б - дар буришгоҳ.

(профил)-и печи метрӣ меноманд. Дар техника дигар навъҳои печ низ истифода мешаванд, масалан, печи мунҳариф, росткунҷа, мураббаъ ва ғ. Ҳамаи ин печҳо дар нақша як хел тасвир мешаванд. Аз рӯи тасвири шартӣ чигуна печро буридан лозим аст? Онро чӣ тавр муқаррар мекунанд?

Навъи печ ва андозаҳои асосии он (қутри берунӣ d ва қадам p) дар нақша навишта мешаванд. Ин навиштаро ишорати печ меноманд (расми 216 а). Масалан, навиштаи $M12 \times 1,5$ ифодаи он аст, ки печ метрӣ, қутри беруниаш 12 мм ва қадами он 1,5 мм мебошад (дар ишорати печ танҳо қадами хурд оварда мешавад). Ишорати $Tг 24 \times 6$ ифодаи он аст, ки печ трапетсияшакл (мунҳарифшакл), қутри беруниаш 24 мм, қадами он 6 мм мебошад (расми 216 б).

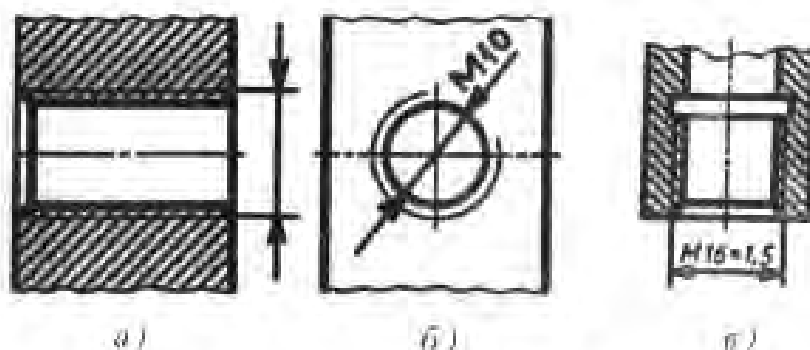
Печро ба чап ва рост чудо мекунанд (агар печи чап аз тарафи рост ба чап тоб хурад, печи рост - баръакс). Барои печи чап пас аз ишорати он ҳарфҳои LH-ро илова мекунанд, масалан: $M24 \times 2LH$.

Дар хотир доред, ки хатҳои баровардро хангоми ишорати печ аз хатҳои берунӣ, яъне қутри калони он кашидан зарур аст.



Расми 216. Ишорати печ.

1. Ҷавоб диҳед, дар кадом се мисоли поён печи метрӣ дуруст ишорат шудааст:
а) $M20 \times 4$; $M20 \times 1$; $\varnothing 20$?
2. Дар кадом нақша (расми 217) хатҳои баровард дуруст нишон дода шудаанд?



Расми 217. Супориш барои машк.

31.3. Истифодаи маълумотиномаҳо. Маълумоти асосӣ дар боран чузъҳои стандартишуда дар стандартҳо ва маълумотиномаҳо оварда шудааст. Онҳоро чӣ тавр истифода мекунанд?

Бигзор, масалан, нақшаи болти саракаш шашрӯя мувофиқи талаботи ГОСТ 7798-74 «Болтҳои саракаш шашрӯяи дақиқнаш мӯътадил» кашидан лозим ояд. Чадвали 3 аз ҳамин стандарт гирифта шудааст. Дар он қимати ададии андозаҳои мувофиқ мавҷуданд. Аз сатри болои чадвал қутри печро дар мила интихоб мекунанд. Масалан: $d=16$ мм. Дар сутуни тахти «d16» қимати ададии андозаҳои унсурҳои дигари болт оварда шудаанд. Ин андозаҳо дар нақша ба ивази ишоратҳои ҳарфӣ навишта мешаванд:

қадами печ $R=2$ мм;

андозаи калид $S=24$ мм;

қутри давраи берункашида $D=26,5$ мм;

баландии сарак $h=10$ мм.

Чадвали 3

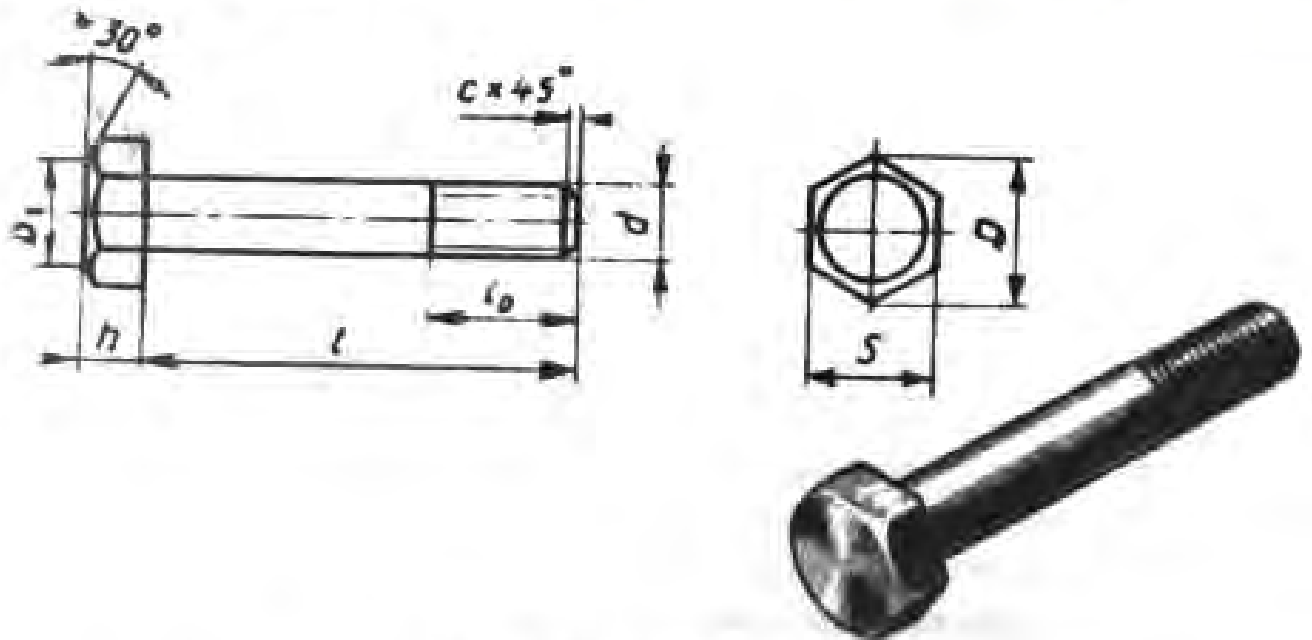
**Андозаҳои асосии болтҳои саракашон шашрӯя
(60 мм)**

Қутри печ, d	8	10	12	16	20	30	42
Қадами печ R (калон)	1,25	1,5	1,75	2	2,4	3,5	4,5
Андозаи калид S	13	17	19	24	30	46	65
Қутри давраи берункашида D	14,2	18,7	20,9	26,5	33,0	50,9	72,1
Баландии сарак h	5,5	7	8	10	13	19	26

Дарозии l -и милаи болт дар ҳудуди аз 14 то 200 мм вобаста ба гафсии чузъҳои пайваستшаванда интихоб карда мешавад. Дар ин маврид он ба 80 мм баробар аст. Дарозии қисми печдори мила (34 мм) ва баландии лабшеба (2 мм) аз чадвали стандартҳо гирифта мешаванд (онҳо дар ин ҷо нишон дода нашудаанд). Аз рӯи ин андозаҳо, агар зарур бошад, болтро мекашанд.

- ?
1. Қадом пайвастиҳо ҷудошаванда мебошанд? Печ дар нақша чӣ тавр тасвир карда мешавад?
 2. Стандартонии маснуот чӣ фонда дорад?
 3. Ивазназир будани ҷузъҳо чӣ маъно дорад?
 4. Печи метрии калонқадам чӣ тавр ишорат мешавад?

▼ Дар асоси ҷадвали 3 ва расми 218 эскизи болти саракаш шашрӯяро кашед ва андозаҳои онро гузоред: кутри печ $d=30$ мм, дарозии милаи болт $l=120$ мм, дарозии қисми печдори мила $l_0=50$ мм, баландии лабшеба $c=3$ мм.



Расми 218. Болти саракаш шашрӯя.

32. Нақшаҳои пайвастиҳои болтӣ ва санҷоқӣ

Аз пайвастиҳои ҷудошаванда бештар пайвастиҳои печдор истифода мешаванд. Ба онҳо пайвастиҳои болтӣ, санҷоқӣ ва винтӣ (ниг. ба расми 212) тааллуқ доранд. Ҷузъҳои ин пайвастиҳо — болт, винт, санҷоқ, печмӯҳра (гайка) ва пулак (шайба) — шакл, андозаҳо ва ишоратҳои шартии аз тарафи стандарт муқаррар кардашуда доранд. Ин ишоратҳоро истифода намуда, андозаҳои ҷузъҳои насбиро аз ҷадвалҳои мувофиқи стандартҳо ёфтани мумкин аст. Тарзи иҷрои онро дар мисоли кашидани нақшаи болт нишон дода будем (ниг. инчунин расми 219 а).

Тасвири ҷузъҳои насбӣ асосан дар нақшаҳои васлия дучор меоянд. Дар ин нақшаҳо пайвастиҳои болтӣ, санҷоқӣ ва винтиро аз рӯи андозаҳои насбӣ мекашанд, яъне андозаҳои унсурҳои алоҳидаро вобаста ба кутри берунии печ муайян мекунанд. Дар натиҷа иҷрои нақша хеле осонтар мешавад.

Андозаҳои чузъҳои насбиро дар нақшаҳои васлия нишон намендиҳанд. Аммо истифодаи шудани кадом болт ё санҷокро дар пайвасти чӣ тавр муайян мекунанд? Дар ин маврид маълумоти заруриро дар қадвали асосӣ (спетсификатсия) қайд мекунанд. Бо он дар оянда шинос хоҳем шуд.

Акнун тасвири пайвастиҳои печдори асосиро дида мебароем.

32.1. Тасвири пайвасти болтӣ. Ин пайвасти дар расми 212 нишон дода шудааст.

Дар чузъҳои, ки пайвастан лозим аст (чузъҳои 1 ва 2) сӯроҳҳои кутрашон назар ба кутри болт калонтар месозанд.

Нақшаҳои пайвасти болтиро ба таври содда мекашанд (расми 219 б). Моҳияти ин соддагардонӣ дар он аст, ки хатҳои қач (К) ва лабшебаро дар саракҳои шашрӯя ва мураббаъи болту печмӯҳра, лабшебаро дар милаи болт нишон намендиҳанд. Дар пайвасти чузъҳои фосилаи байни милаи болт ва сӯроҳро низ тасвир накардан мумкин аст.

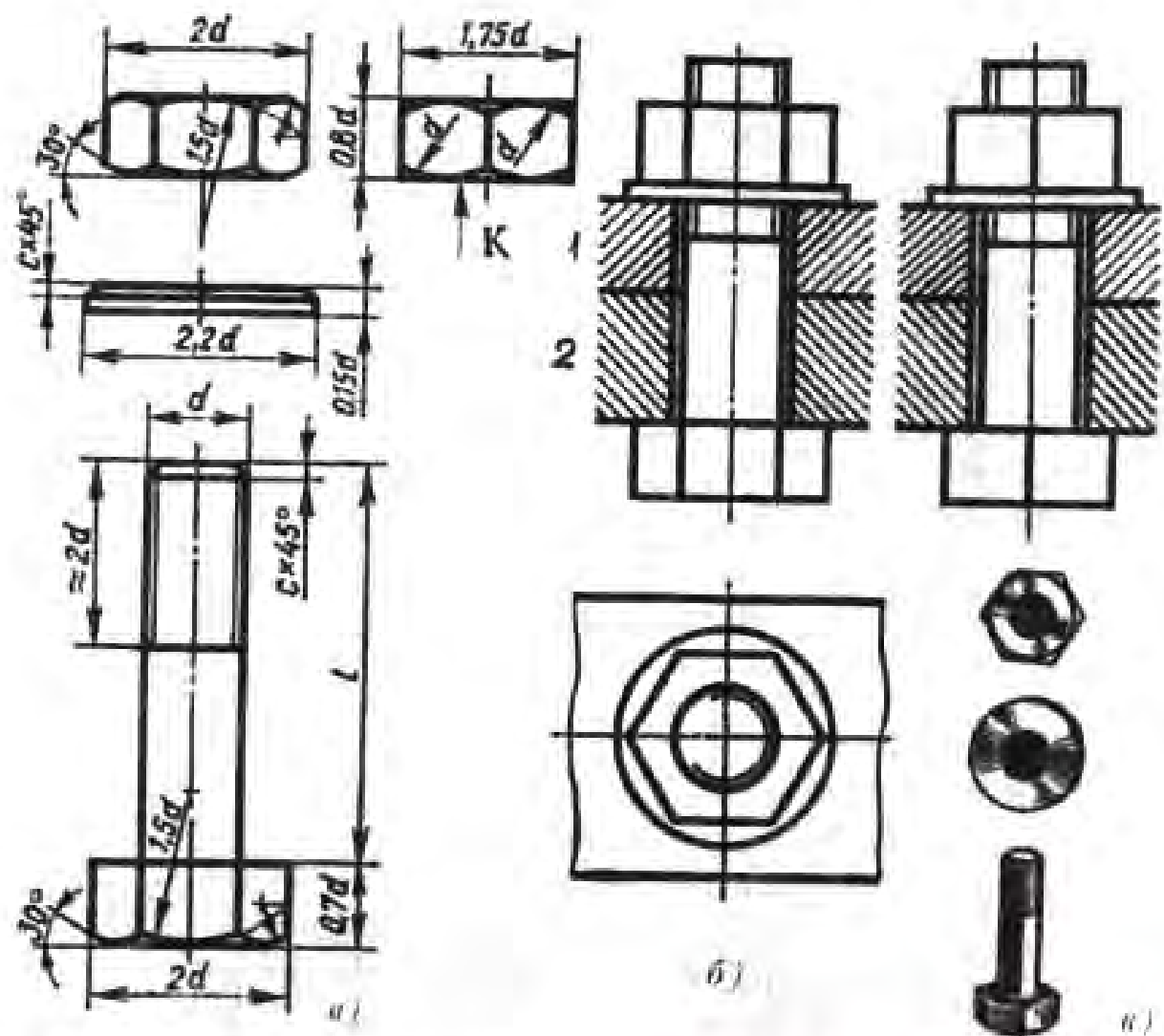
Барои фаҳмотар гардидани нақшаи пайвасти болтӣ васли пай дар пай чузъҳои доништан зарур аст. Аввал болт ва аз он болотар ду чузъҳои, ки пайвасти мешаванд, ҷойгиранд. Пас пулакро мегузоранд ва ҳамаи чузъҳои печмӯҳра насб карда мешаванд. Нақшаи мукаммали пайвасти болтиро дар расми 219 б мебинед. Дар он хатҳои ноаён нишон дода нашудаанд. Агар ҳамвори буранда ба қали мехвари болт равона бошад, он гоҳ болт дар шакли нобурида тасвир мешавад (расми 219 б ва в). Печмӯҳра ва пулакро ҳам нобурида тасвир мекунанд.

Аҳамият диҳед, чузъҳои, ки пайвасти шудаанд (1 ва 2), ба самтҳои муқобил ҳатпуш карда мешаванд.

Мисолҳои ишорати шартии мухтасареро бинем, ки дар спетсификатсия оварда мешаванд. Барои болтҳои кутр ва навъи печ, дарозии мила ва рақами стандартро нишон медиҳанд. Навиштаи «Болти М12х1,5х50»-ро ин тавр мехонанд: болти печаш метрии Ø12, қадамаш 1,5 мм (хурд), дарозии милааш 50 мм.

Барои печмӯҳра кутр ва навъи печро нишон медиҳанд. Навиштаи «Печмӯҳраи М18» маънои печмӯҳраи метрии кутраш 18 мм-ро ифода мекунанд. Қадами печ калон аст ва аз ин рӯ ишорат надорад. Барои пулакҳои кутри печи болтро нишон медиҳанд. Масалан, «Пулаки 12» маънои «пулак барои болти М12 мм» дорад.

Шумо дар нақшаҳои таълимӣ қисмҳои пайвасти болтиро бояд аз рӯи андозаҳои нисбӣ кашед. Ин андозаҳо вобаста ба кутри берунии печ ва таносубҳои дар расми 219 оварда муайян карда меша-



Расми 219. Пайвасти болтӣ: а - тасвири чузъҳои пайвасти болтӣ, б - тасвири соддаи пайвасти болтӣ, в - тасвири аёнии чузъҳои пайвасти болтӣ.

ванд. Мисоли ёфтани андозаҳои нисбиро барои пайвасти болтӣи печаш М30 ($d=30$ мм) нишон медиҳем:

кутри давран берункашидаи шашкунча $D=2d$ ($2 \times 30=60$ мм);

баландии сараки болт $h=0,7d$ ($0,7 \times 30=21$ мм);

дарозии қисми печдор $l_0=2d+6$ ($2 \times 30+6=66$ мм);

баландии печмӯҳра $H=0,8d$ ($0,8 \times 30=24$ мм);

кутри сӯроҳ (барои болтгузорӣ) $d_0=1,1d$ ($1,1 \times 30=33$ мм);

кутри пулак $D_0=2,2d$ ($2,2 \times 30=36$ мм);

баландии пулак $S=0,15d$ ($0,15 \times 30=4,5$ мм);

Пайвасти болтиро аз рӯи ҳамин андозаҳо кашидан лозим аст.

?

1. Андозаҳои нисбии пайвасти болтиро чӣ тавр интихоб мекунанд?
2. Ҳангоми дар нақшаи васлия кашидани буришгоҳ ҳамвори буранда ба қадди меҳвари болт, печмӯҳраю пулак гузарад, онҳоро ҳатмӣ кардан лозим аст ё не?

3. Дар расми 219 фосилаи байни милаи болт ва сӯрохҳои чузӯҳои пайвастишуда (1 ва 2)-ро нишон медиҳанд ё не?
4. Навиштаи «Болти M18x70» ва «Печмӯҳраи M42»-ро шарҳ диҳед.
5. Давраи қалон дар намуд аз боло (расми 219 б) тасвири ҷиет?
6. Рақами чузӯро ёбед, ки дар намуд аз боло шакли шашкуиҷа гирифтааст?

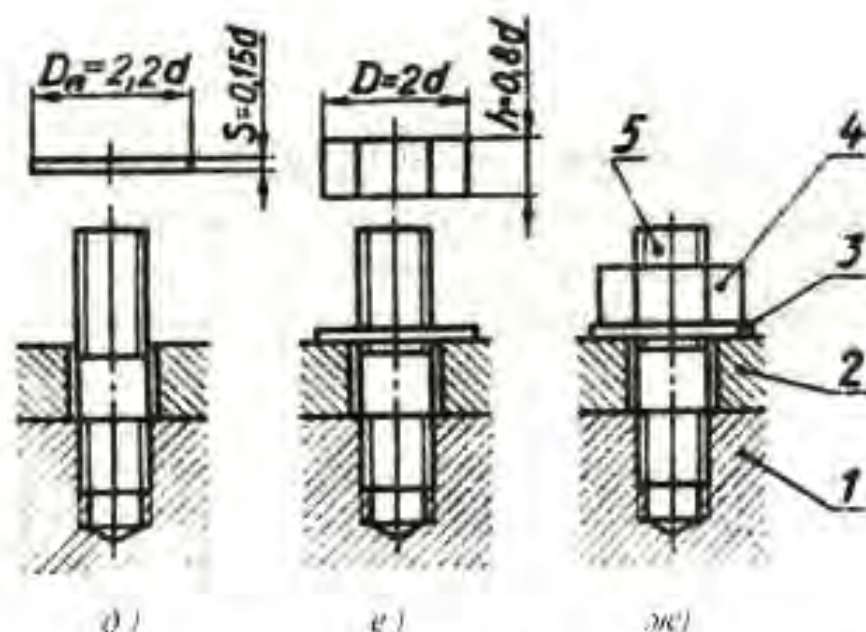
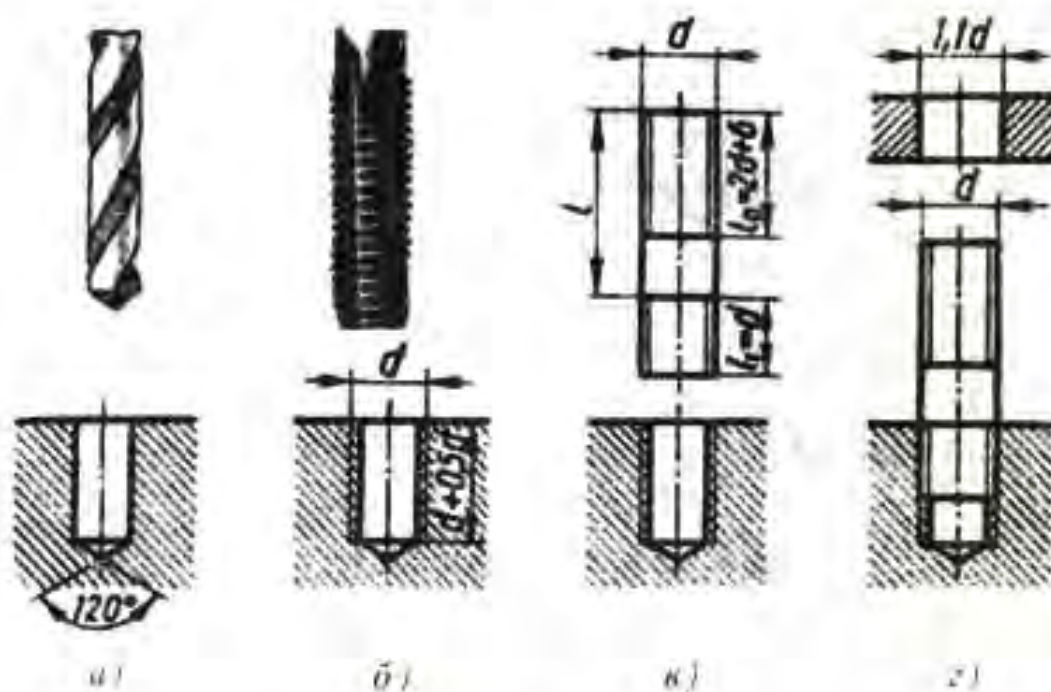
▼ Эскизи пайвасти болтиро аз рӯи мисоли 219 б кашед. Қутри печ d ба 12 мм, гафси чузӯҳои пайвастишаванда (1 ва 2) ба 15 ва 20 мм ва дарозии милаи болт l ба 45 мм баробар мебошад.

32.2. Тасвири пайвасти санҷоқӣ. Санҷоқ милаест, ки ҳар ду охираш печ дорад (расми 220 а). Як охири он бо ҷон печдораи ба сӯроҳи печдори чузӯи пайвастишаванда (l) тофта мешавад (расми 220 ж). Дар охири дигараш пулакро гузошта, пас аз рӯи он печмӯҳраи метобанд. Ҳамин тариқ чузӯҳои 1 ва 2-ро ба якдигар насб мекунанд. Қутри сӯроҳи чузӯи 2 аз қутри санҷоқ каме қалонтар аст.

Кашидани пайвасти санҷоқиро, ки дар расми 220 оварда шудааст, пай дар пай ба таври зайл иҷро мекунанд. Дар расми 220 в болотар аз сӯроҳ санҷоқ ҷойгир аст (андозаҳои унсурҳои санҷоқ аз рӯи таносубҳои овардашуда ҳисоб карда мешаванд). Дар расми 220 г санҷоқ ба сӯроҳ тофта дароварда шудааст ва болон он чузӯи сӯроҳдори пайвастишаванда (2) омадааст. Пулак дар расми 220 д аз боло ва дар расми 220 е ба санҷоқ гузошта шудаасту болотари он печмӯҳра ҷойгир аст (ҳангоми иҷрои нақша аз таносубҳои овардашуда истифода бурдан лозим аст). Дар расми 220 ж нақшаи мукаммали пайвасти санҷоқӣ нишон дода шудааст.

Печмӯҳра ва пулакро чун дар пайвасти болтӣ солда, яъне бе ҳатҳои қач ва лабшеба тасвир мекунанд. Лабшебаҳои санҷоқ низ нишон дода намешаванд. Хатеро, ки сарҳади печи санҷоқро нишон медиҳад, ҳамеша дар баландии сатҳи чузӯи 1 мекашанд, ки санҷоқ ба он дароварда мешавад. Тасвири милаи печдори ба сӯроҳ тобдодашуда ҷӣ гуна аст. Печи сӯроҳро танҳо дар ҷое, ки бо нуғи милаи нишон нашудааст, нишон медиҳанд. Қисми поёни кӯрсӯроҳро ҳолӣ (бе мила) тасвир мекунанд.

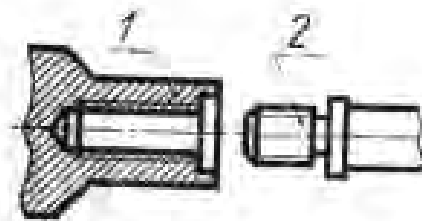
Дар охири кӯрсӯроҳ чуқурчаи маҳрутиро, ки ҷон нуғи парма аст, нишон медиҳанд. Онро таҳти қувваи 120° мекашанд (расми 220 а), аммо ин андозаро дар нақшаи мукаммали пайвасти санҷоқӣ нишон намедиҳанд. Бурши то ҳати яқлӯҳти гафс хатпуш карда мешавад (расми 220 б).



Расми 220. Тасвири содбаи пайвасти санчоқи

Маънои ишоратин «Санчоқи M12x50» чунин аст: санчоқ печи метрӣ дорад, кутраш 12 мм ва дарозияш 50 мм (беохири ба чузъи 1 ношуда).

- ▼
1. Чузъҳои печдори 1 ва 2-ро дар шакли пайваст тасвир намоед (расми 221).
 2. Аз рӯи расми 220 ж ба саволҳои зерин ҷавоб диҳед:
 - 1) Пайваст аз чанд чузъ иборат аст?
 - 2) Чаро буришгоҳ ба ду самт хаттӯш шудааст?



Расми 221. Супориш барои машқ.

- 3) Чузъҳои 4 ва 5 чӣ ном доранд?
- 4) Андозаҳои нисбиро барои кашидани пайвасти санҷокӣ чӣ тавр ҳисоб мекуwand?

● Кори амалии №15 Эскизи пайвасти печдор

Н и ш о н д о д. Эскизи яке аз навъҳои пайвасти печдорро аз рӯи асл мувофиқи қондаҳои параграф иҷро кунед. Стандартҳои зарурӣ истифода баред.

Супоришро дар қоғази катак иҷро кунед.

33. Нақшаҳои пайвасти гувагӣ

33.1. Тасвири пайвасти гувагӣ. Пайвасти гувагӣ яке аз маъмултарин пайвасти ҷудошавандаи чузъҳо мебошад.

Гува барои пайвасти навард ва чузъи ба он шинондашаванда — дандонаҷарх, сарҷарх ва ғ. таъин шудааст. Барои бо навард давр задани ҷарх дар он ва навард ҷўяк канда, гуваро ҷой медиҳанд.

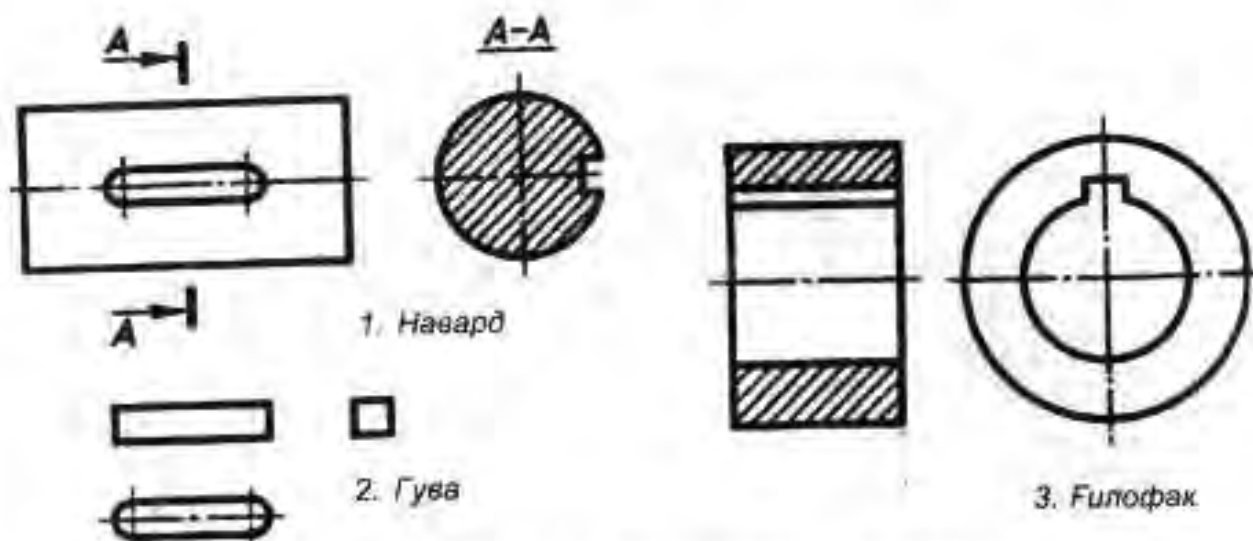
Дар расми 222 тасвирҳои аёнии чузъҳои пайвасти гувагӣ оварда шудаанд. Тирчаҳо тарзи пайвасти чузъҳоро нишон медиҳанд. Дар тасвири аёнии пайвасти гуваи маншуршакл (3) бо гилофак (2)

барнишгоҳ нишон дода шудааст, ки дар он гува баръало намоён аст (ниг. расми 227).

Нақшаи ҳар як чузъи ин пайвасти дар расми 223 ва нақшаи васлияи онҳо дар расми 224 оварда шудаанд. Дар ин нақша гува нобурида тасвир шудааст, зеро ҳамвори буранда ба қадимехвари гува гузаштааст. Дар нақшаи васлияи фосилаи хурди байни ҳамвори булони гува ва қари қомаи гилофакро нишон медиҳанд.



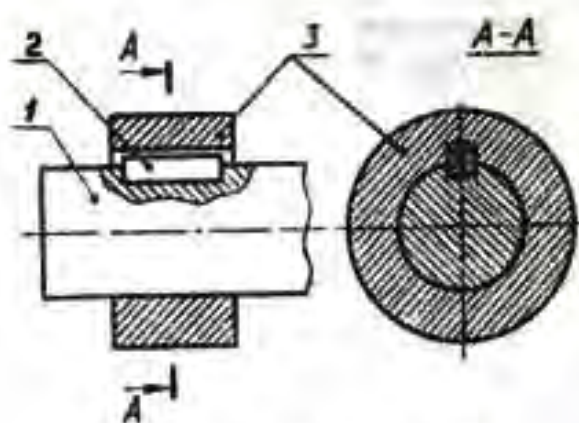
Расми 222. Тасвирҳои аёнии чузъҳои пайвасти гувагӣ.



Расми 223. Нақшаҳои ҷузъҳои пайвасти гувагӣ.

Ҳар як гува дар нақшаи васлия ишорати шартӣ дорад. Масалан, навиштаи «Гуваи 10x8x36» ифодаи он аст, ки гуваи маншуршакл андозаҳои зайл дорад: гафси 10 мм, баландӣ 8 мм ва дарозӣ 56 мм. Гайр аз гуваҳои маншуршакл дар техника гуваҳои маншуршакли охирхояш мудаввар (ниг. расми 223), гуваҳои фонашакл (расми 225 б) ва сегментӣ (расми 225 а) истифода мешаванд.

Азбаски андозаҳои гуваҳо стандартонида шудаанд, пас шакл ва андозаҳои ҷўякҳои наварду гилофак ҳам стандартианд, ин андозаҳоро вобаста ба кутри наварди дар пайвасти истифодашаванда интихоб мекунанд.



Расми 224. Нақшаи васлияи пайвасти гувагӣ.



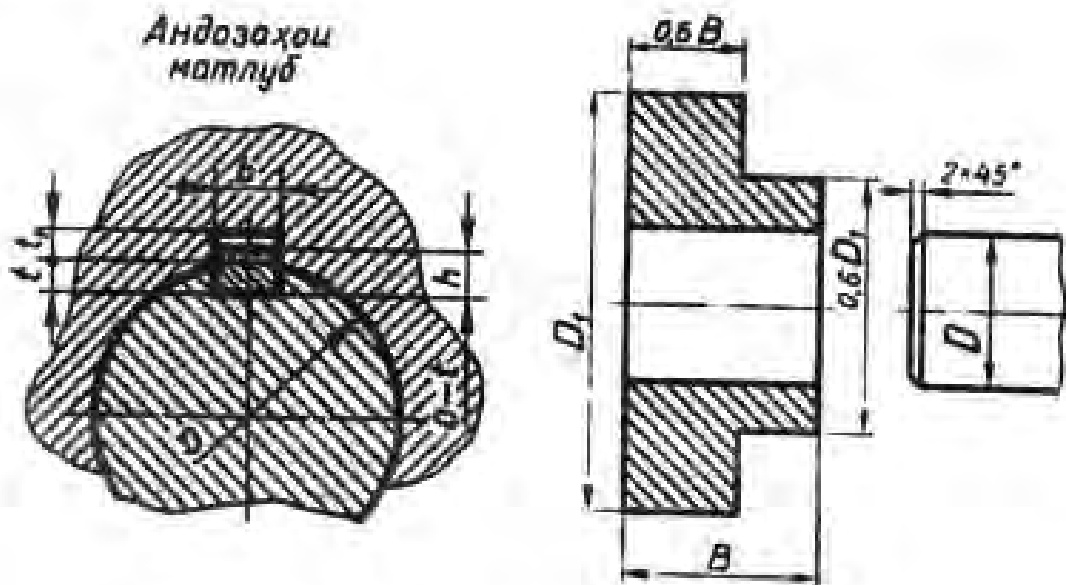
Расми 225. Навъҳои гуваҳо: а - гуваи сегментӣ, б - гуваи фонашакл.

Дар ҷадвали 2 (иқтибос аз ГОСТ 23360-78) кутри навард D (расми 223), андозаҳои ба он мутобиқи гуваҳо: бар b , баландӣ h , умқи ҷўякҳои гувагузорӣ (t - барои навард, t_1 - барои гилофак) нишон дода шудаанд.

Гуваҳои маншуршакл (60 мм)

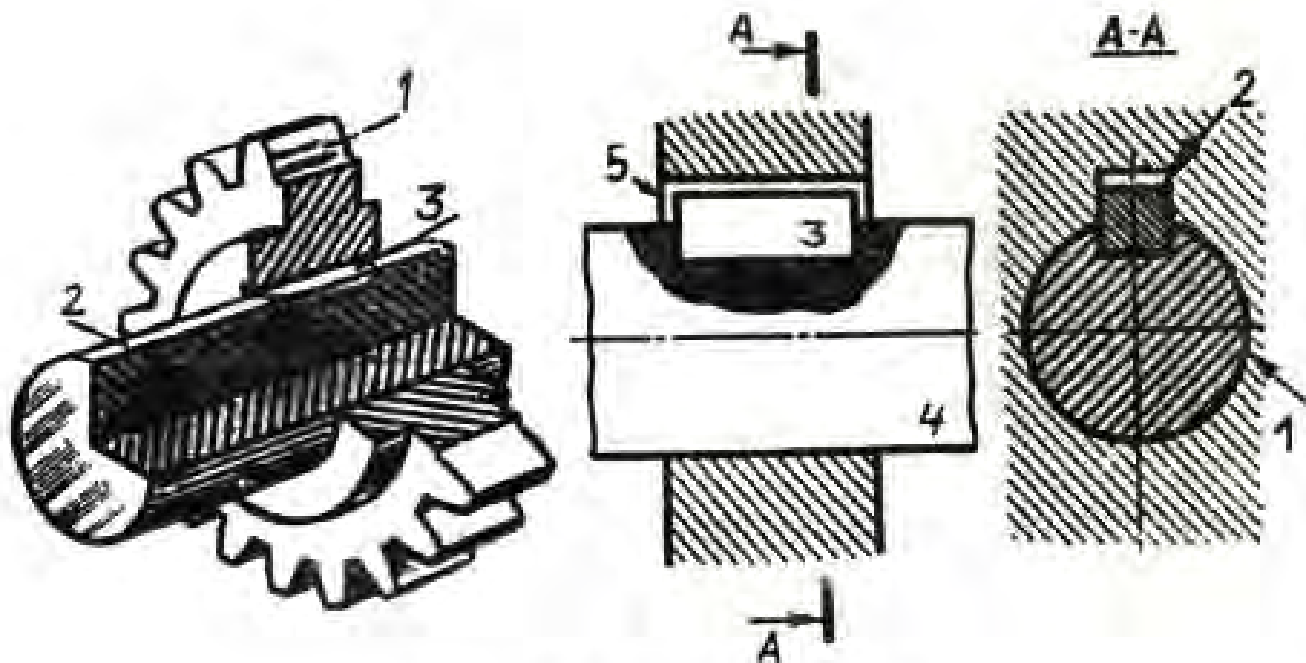
Қутри навард D	Андозаҳои бурҷи гувагӣ b, h	Умки ҷӯякҳо	
		Навард t	Ғилофак t_1
Беш аз 17 то 22	6x6	3,5	2,8
Беш аз 22 то 38	8x7	4	3,3
Беш аз 30 то 37	10x8	5	3,3
Беш аз 38 то 44	12x8	5	3,3
Беш аз 4 то 50	14x9	5,5	3,8
Беш аз 50 то 58	16x10	6	4,3

Масалан, агар қутри навард 24 мм бошад, он гоҳ мувофиқи андозаҳое, ки дар ҷадвал оварда шудаанд, бари гува $b=8$ мм, баландиаш $h=7$ мм мебошанд. Дарозии гуваро дар ҳудудҳои зарурӣ интихоб мекунанд. Онро 40 мм мегирем. Умки ҷӯяки навард $t=4$ мм ва ҷӯяки ғилофак $t_1=3,3$ мм мебошанд.



Расми 226. Супориш барои машқ.

1. Дар асоси ҷадвали 4 муайян кунед, ки барои наварди қутраш 40 мм андозаҳои гува ва ҷӯякҳои найвазт то гуваи маншуршакл ба чӣ баробаранд?
2. Дар расми 227 пайвасти дандонаҷарх (ҷузъи 1) ва навард (ҷузъи 2) бо ёрии гува (ҷузъи 3) тасвир ёфтааст. Ба саволҳои зерин ҷавоб диҳед:
1) Даврае, ки бо рақами 1 нишорат шудааст, чиро ифода мекунад? Дар намуни асосӣ онро нишон диҳед.



Расми 227. Супориш барои машк.

- 2) Ду хати уфукне, ки бо рақами 2 ишорат шудаанд, чиро ифода мекунад?
- 3) Чаро чузъҳои бо рақамҳои 3 ва 4 ишоратшуда хатиш нашудаанд?
- 4) Сатҳи бо рақами 5 ишорашуда ба кадом чузъ мансуб аст? Чаро хатиш нашудааст?

● Кори амалии №14

Нақшаи пайвасти гувагӣ

Нақшаи яке аз вариантҳои пайвасти гувагиро (бо гуваи маншуршакл) иҷро кунед.

Нишондод. Супоришро бо калам дар қоғази А4 аз рӯи расми 224 иҷро кунед. Нақшаи пайвасти гувагиро дар миқёси 1: 1 аз рӯи андозаҳои кашед, ки барои қутри маълуми навард ва чадвал гирифта мешаванд.

Андозаҳои ғилофак ва дарозии гува барои ҳар як нусхаи кор дар чадвали 5 оварда шудаанд. Дар навиштаҷоти асосӣ номи корро ин тавр нависед: «Пайвасти гувагӣ». Рақами чузъҳоро мованди расми 225 нишон диҳед. Ба хотир оред, ки чузъҳои 1 ва 3-ро ба самтҳои гуногун хатиш ва масофаи байни хатҳои қанда-қандаи чузъи 2-ро кам кардан лозим аст, то ки як чузъ аз дигараш дар буришгоҳ фарк дошта бошад.

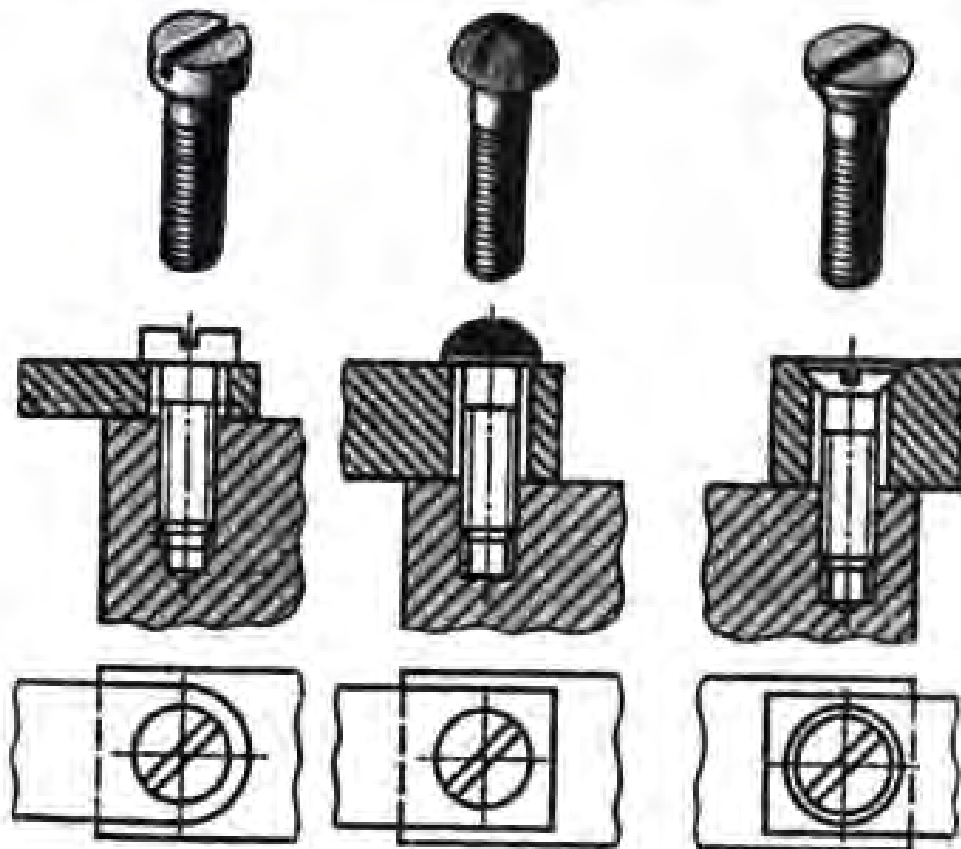
Вариантҳои сунориш

	Вариант			
	1	2	3	4
Қутри навард D , мм	36	48	30	40
Қутри гилофак D_1 , мм	90	160	90	110
Дарозии гилофак B , мм	40	38	35	40
Дарозии гува L , мм	30	30	30	35

33.2. Пайвасти винтӣ. Ин пайваст бе печмӯҳра иҷро карда мешавад. Винт милаест, ки як нӯгаш сарак дораду нӯги дигараш печ. Винт ба сӯроҳи печдори яке аз чузъҳо тофта мешавад ва чузъи дуюмро бо сараки худ ба чузъи якум ҷафс мекунад (расми 228).

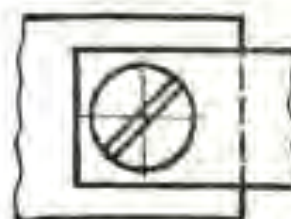
Курсӯроҳ ва қисми печдори винт ба мисли пайвасти санҷокӣ тасвир мекунад. Вале сарҳади печи мила аз хати ҷудокунандан чузъҳои пайвастанӣ бояд болотар ояд, то ки винтро дар зарурат чуқуртар дароварда шавад.

Дар расми 228 пайвастҳо бо винтҳои гуногун тасвир ёфтаанд. Чоки сараки винт дар нақша баъзан бо як хати ҷафс тасвир мешавад ва дар намуд аз боло онро тахти кунҷи 45° мекашанд.



Расми 228. Намӯҳои пайвасти винтӣ.

Ишорати винт аз ном, навъ, кутри берунии печ, дарозии винт ва раками стандарт иборат аст. Маъноӣ ишорати «Винти М12х40» чунин аст. Винти печаш метрӣ, кутри берунии печ 12 мм, дарозии винт 40 мм.



Расми 229.
Супориш барои машқ.

- ?
1. Дар сӯрохи чузъҳое, ки ба сараки винт мерасанд, печ бурида шудааст?
 2. Чаро намуд аз боло дар тасвири дуюм танҳо якто давра дорад?
 3. Пайвасте, ки дар расми 229 омадааст, аз ҷанг чузъ иборат аст? Номии ин пайваст чист?
 4. Чузъи аввали пайвастаи (дар поён) аз кадом масолах тайёр карда шудааст?

34. Маълумоти умумӣ дар бораи нақшаҳои васлия

Дар нақшаи васлия маснуотро дар шакли ҷида якҷоя бо чузъҳои таркиби он тасвир мекунанд. Аввал аз рӯи нақша ҳар як чузъро месозанд, пас аз рӯи нақшаи васлия аз чузъҳо маснуотро мечинанд.

Миқдори намудҳо, буришӯ буришгоҳ ва ғ. дар нақшаҳои васлия аз муайян шудани шакл, байни худ ҷойгиршавии чузъҳои воҳиди васлия вобаста аст.

Дар расми 230 се намуди така, ки аз 5 чузъ иборат аст, тасвир шудааст. Дар поён (расми 230) тасвири аёнии така оварда шудааст, то ки дарки нақшаи он осонтар шавад.

Нақшаро бодиккат муоина кунед ва ба саволҳои зерин ҷавоб диҳед:

1. Дар нақшаи васлия ҷой додани намудҳо ба қондаҳои дар нақшаи чузъҳои алоҳида ҷой додани намудҳо мувофиқанд?
2. Дар нақшаҳои васлия буриш ва буришгоҳро истифода мекунанд ё не?
3. Номии чузъҳои таркибии маснуот ва маълумотҳои ба онҳо доирро дар кадом ҷои нақша менависанд?
4. Дар нақшаи васлия ҳама андозаҳои чузъҳои таркиби маснуотро нишон додан зарур аст?

Нақшаҳои васлия ҳам аз тасвирҳои иборат аст, ки нақшаи чузъ дорад: намудҳо, буришҳо ва буришгоҳҳо. Намудҳо бо ҳам вобаста-

инд. Гайр аз намудҳои асосӣ дар нақшаҳои васлия намудҳои чузъиро низ кор мефармоянд.

Дар нақшаҳои васлия ҳам буриш ва буришгоҳҳо дарки сохти маснуотро осон мекунад. Масалан, дар расми 230 дар проексияҳои фронталӣ ва паҳлӯӣ қисми намуд бо қисми буришгоҳ тасвир ёфтааст, ки ба фаҳмида гирифтани чузъҳои маснуот, масалан, печмӯҳра ва хусусан танан така кӯмак медиҳанд.

Дар гӯшаи ростӣ поёни нақшаи васлия ҳам мисли нақшаи чузъҳои алоҳида навиштаҷоти асосиро ҷой медиҳанд. Дар он номи маснуот ва маълумоти дигари ба он доирро менависанд.

34.1. Спесификация. Бо спесификация, ҷадвали маълумоти асосӣ доир ба чузъҳои маснуот, шумо аллакай шинос шудед. Ойро дар вараки алоҳидаи А4 иҷро мекунанд, вале дар нақшаҳои таълимӣ ойро бевосита болон навиштаҷоти асосӣ ҷой медиҳанд.

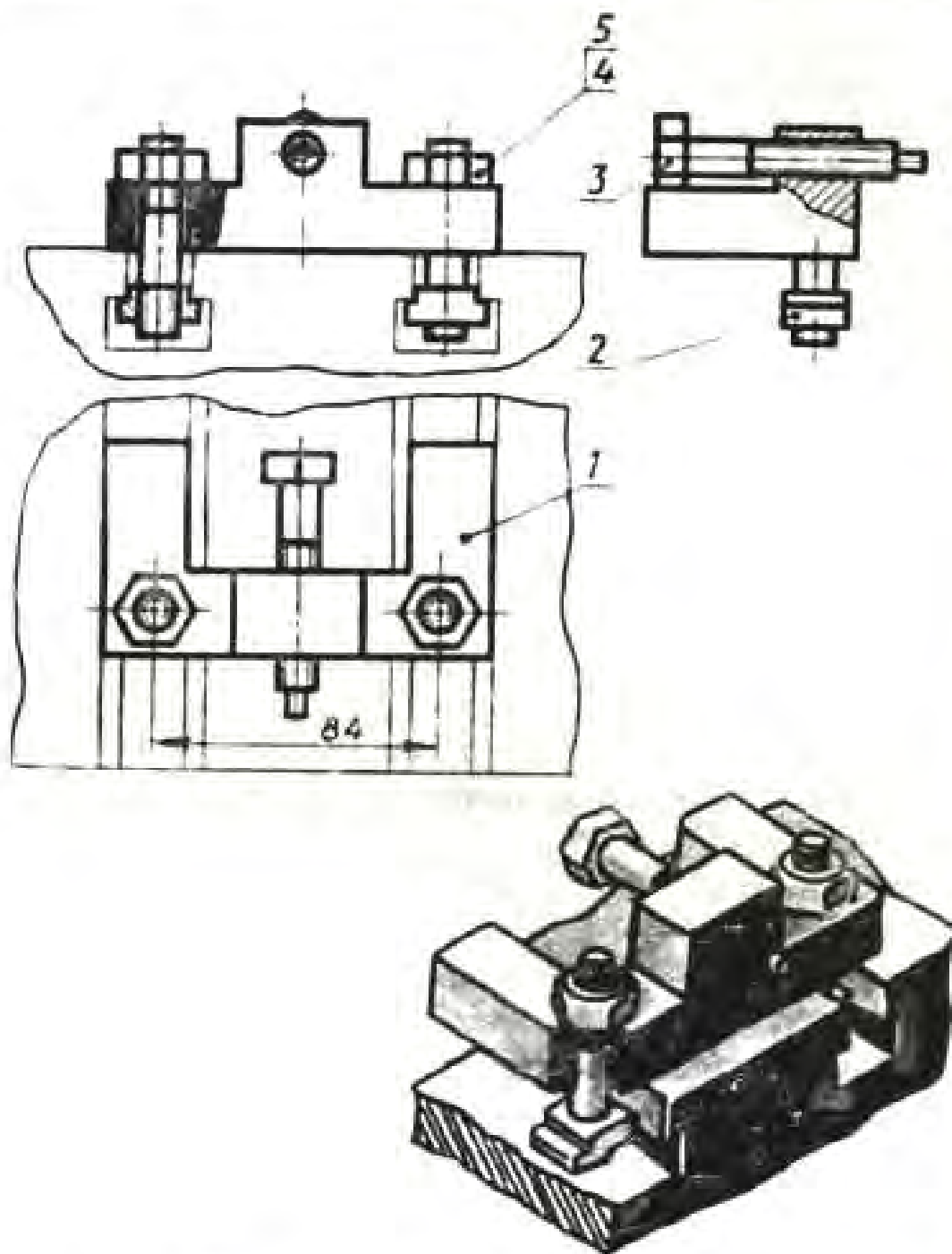
Дар сутуни аввали спесификация рақам (мавкӯъ)-и тартибии чузъҳои таркибии маснуотро нишон медиҳанд. Сутуни дуюм номҳои чузъҳоро дарбар мегирад. Барои чузъҳои стандартӣ ин ҷо ишорати онҳоро низ нишон медиҳанд. Масалан, дар расми 230 тахти рақами 5 «Печмӯҳраи М12» навишта шудааст.

Сутуни сеюм миқдори чузъҳои алоҳида ва ҷорум тамган масолеҳи чузъро нишон медиҳад (сутуни ҷорум танҳо дар нақшаҳои таълимӣ мавҷуд аст). Сутуни охирин «Эзоҳ» барои маълумоте, ки илова бар ҷадвали асосӣ меояд.

Рақами дар ҷадвали асосӣ будаи чузъро дар нақша дар назди тасвири дахлдор болон рафча менависанд ва аз он то чузъ хати якдухти борики монд кашанда, дар нӯги он нукта мегузоранд. Барои ёфтани тасвири чузъ аввал рақами онро аз ҷадвали асосӣ муайян карда, пас онро аз нақша меёбанд.

Барои аз нақшаи васлия бо осонӣ ёфтани рақами мавкӯъи чузъ-рафчаҳоро дар як сатр ё як сутун ҷой медиҳанд. Як тарзи ин гуна рақамгузорӣ дар расми 230 оварда шудааст. Мавкӯъи чузъро дар он намуд ё буришгоҳе нишон медиҳанд, ки чузъ намоён тасвир шуда бошад.

Гурӯҳи чузъҳои дар як ҷо насбшударо, масалан, болт, печмӯҳра ва пулакро тахти як хати баровард ҷамъ овардан мумкин аст (расми 235). Дар ин маврид рафчаҳоро бо хати борики амудӣ мепайванданд. Рақамҳои ифодакунандаи мавкӯъи чузъҳо бояд аз рақамҳои андозагӣ калонтар навишта шаванд.



Мод	Ном	Мил	Масолех	Эзох
1	Тана	1	Пўлад	
2	Сухарь	2	Пўлад	
3	Винт М12 х 60	1	Пўлад	
4	Санчок М12 х 60	2	Пўлад	
5	Печмўхран М12	2	Пўлад	
Лашид		Такя		
Санчид				
Махтоби №	синаи			№

Расми 230. Нақша ва тасвири аёни такя.

▼ **Аз рӯи расми 230 ба саволҳои зайл ҷавоб диҳед:**

- 1) Мяснуот чӣ ном дорад ва аз чанд ҷузъ таркиб ёфтааст?
- 2) Тасвирҳои, ки нақша дарбар гирифтааст, номбар кунед.
- 3) Ҷузъи 2 чӣ ном дорад? Ҷузъи 3 чӣ?

34.2. Буришгоҳ дар нақшаҳои васлия. Дар аксар нақшаҳои васлия буришгоҳ мавҷуд аст. Ба ҷойҳои хатпӯши нақшаи васлияи домкрат нигоҳ кунед. Дар он ҷузъҳои ҳамсоя ба самтҳои муқобил хатпӯш мекунанд, ки усулро дар тасвири пайвасти соддатарини ҷузъҳо, масалан, ҷузъҳои санҷишӣ, гува, г. ва г., ки мисоли нақшаҳои васлияанд (расмҳои 219, 224 ва г.), истифода мекунанд.

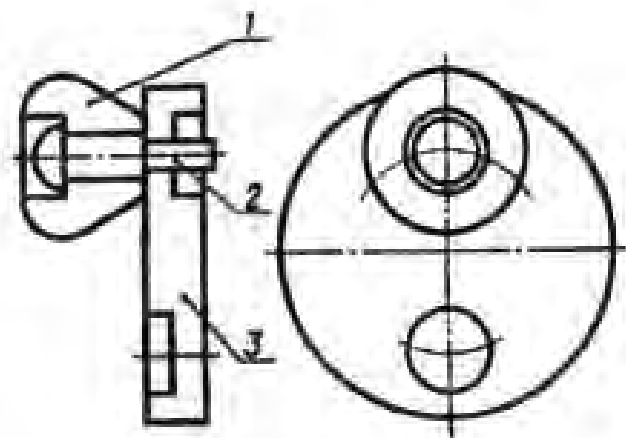
Агар ҷузъҳои ҳамсоя ба самтҳои гуногун хатпӯш карда шаванд, он гоҳ нақшаҳои босон мешавад ва ин ба зудтар аз якдигар фарқ кардани ҷузъҳо имконият медиҳад.

Агар дар буришгоҳ се ё зиёда ҷузъҳои ҳамсоя бошанд, он гоҳ дар буришгоҳ масофаи байни хатҳоро тағйир додан ё давоми якдигар нашудани хатҳо зарур аст.

Дар нақшаи васлияи даста (расми 236) ҷузъҳои 4 ва 5 бо вучуди дар ҳамвори буранда буданишон дар нақша нобурида тасвир ёфтаанд. Мехвар, печмуҳра, болт, гува, санҷоқ ва баъзе дигар ҷузъҳо (агар ҳолӣ набошанд) дар мавриди ба қадди мехвари онҳо равона будани ҳамвори буранда нобурида нишон дода мешаванд. Саккоҳоро доимо дар шакли нобурида тасвир мекунанд. Агар ингуна ҷузъҳо чуқурча (кӯрсӯроҳ) дошта бошанд, он гоҳ буришгоҳи ҷузъро истифода мекунанд (расмҳои 187, 224 ва г.).

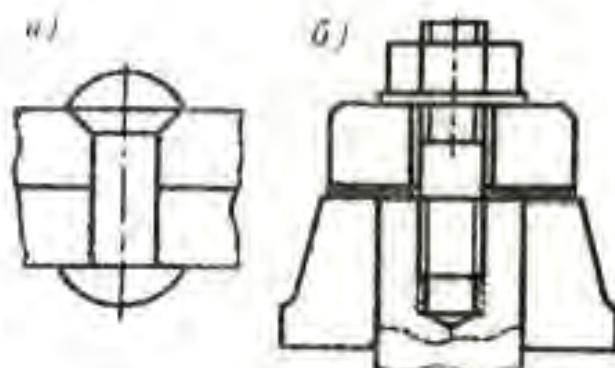
Буришҳои ҷойҳои борикеро, ки барашон дар нақша 2 мм ё камтар мебошад, сиёҳ кардан лозим аст (расми 232 б).

1. Дар дафтари корӣ тасвирҳои додасударо (намуди асосӣ — буришгоҳ) кашед (расми 231). Хатҳои зарурӣро ба тасвирҳои илова кунед: ҷузъи 2 печ дорад ва ба ҷузъи 3 тофта дароварда мешавад. Буришгоҳи ҷузъҳои печдорро хатпӯш кунед. Ҷузъи 1 аз пластмасса сохта шудааст.



Расми 231.
Супорити барои машқ.

2. Дар дафтари корӣ тас-
вирҳои додашударо (рас-
ми 232) кашед, буриш-
гоҳи чузъҳои пайвасти
парчинӣ ва санҷоқиро
хатнуш кунед ва рақа-
мҳои мавқеи қисмҳои
таркибии маснуотро гу-
зоред.



Рисми 232. Супориш барои мшиқ.

34.3. Андозагузори дар нақшаҳои васлия. Дар нақшаҳои васлия андозаҳои чузъҳои алоҳидаро нишон намедиханд. Дар ингуна нақша танҳо андозаҳоеро менависанд, ки барои дар маснуот нисбат ба якдигар дуруст ҷой додани чузъҳо ва мехварҳо (80) тааллуқ доранд (расми 233). Ғайр аз ин дар нақшаҳои васлия андозаҳои қалонтарин (габаритӣ), масалан, 110, 120 ва 45 дар нақшаи тақя (расми 237) ва андозаҳои насбиро низ нишон медиҳанд (расми 241).



1. Дар нақшаи васлия ҳаман андозаҳоро гузоштан шарт аст?
2. Кадом андозаҳоро андозаҳои васлия меноманд?

35. Тартиби хондани нақшаҳои васлия

Хондани нақшаҳои васлия аз ҷавоб додан ба саволҳои зерин иборат аст:

- 1) таъйинот, сохт, амали (кори) маснуоти тасвиршуда;
- 2) дар бораи байни якдигар ҷойгиршавии чузъҳо, алоқаи онҳо, тарзи пайваст ва шакли онҳо тасаввурот пайдо кардан.

Нақшаҳои васлия ба тартиби зерин хонда мешаванд:

1. Номи маснуотро муайян мекунанд (расми 237). Донишмандон ки дар навиштаҷоти асосӣ оварда мешавад, хондани нақшаро осон мекунанд, масалан, номи «ранда», «сандук» на танҳо дар бораи таъйинот, балки то дараҷае дар бораи сохти онҳо низ тасаввурот медиҳад.

2. Дар нақша тасвирҳои додашударо (намудҳо, буришгоҳҳо, буришҳо) муайян мекунанд. Муқоисаи онҳо дар бораи маснуот тасаввуроти умумӣ медиҳад.

3. Аз спетсификатсия (ҷадвали асосӣ) таркиби воҳиди васлиро муайян мекунанд (расми 230). Пас, тасвири ҳар як чузъро муоина намуда, аз ҷадвали асосӣ бо маълумотҳои ба чузъ дахлдор шинос

мешаванд. Ҳамаи тасвирҳои дар нақша додашудаи ҷузъро муқоиса намуда, соҳт ва шакли онро мефаҳманд.

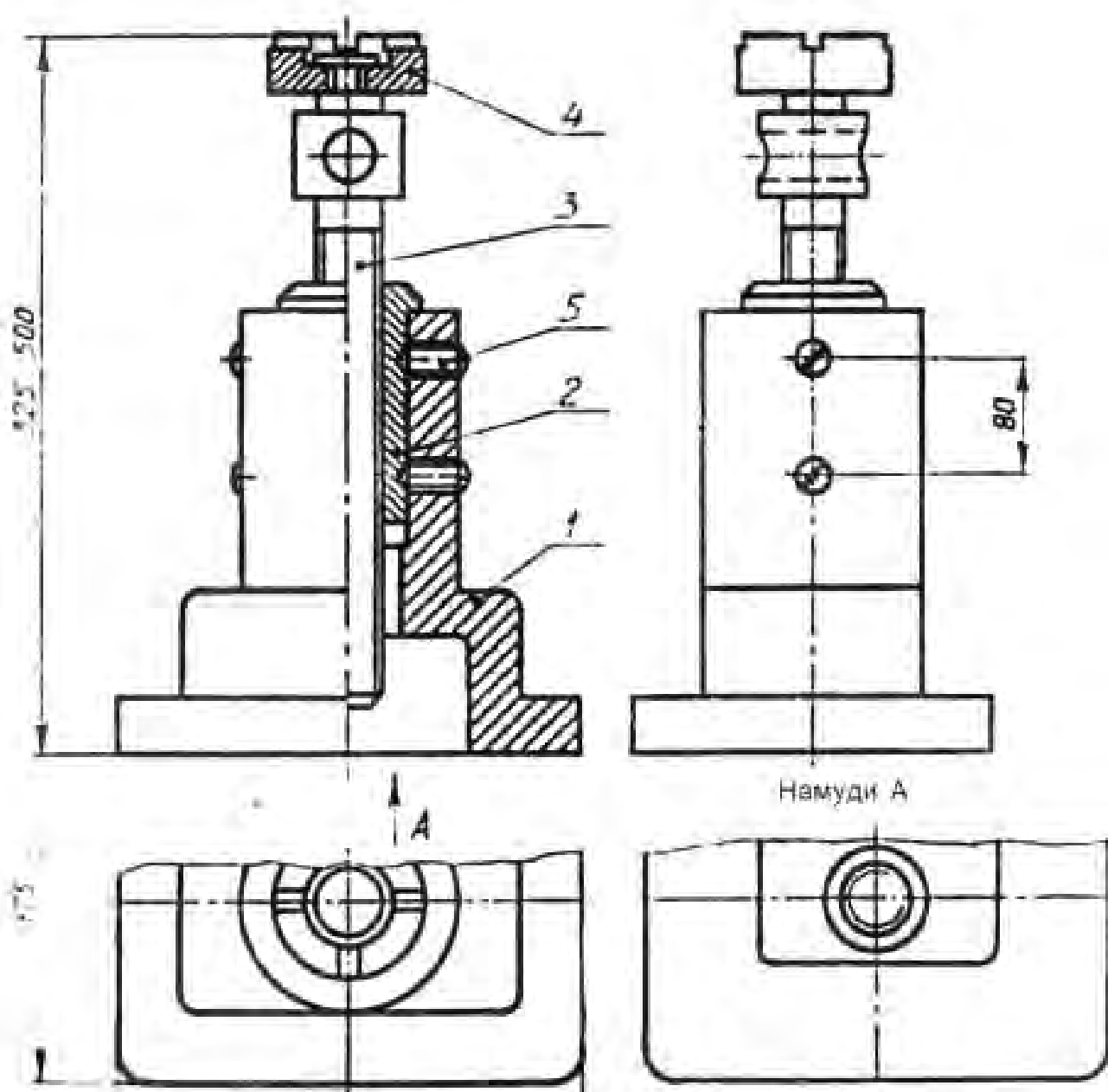
4. Пайвасти байни якдигари ҷузъҳо (бо ёрии печ, гува, штифт ва ғ.), қисмҳои мутахарриқи онро муайян мекунанд.

5. Ҷиҳатҳои дигари нақшро таҳлил мекунанд (андозаҳо, ҷа-мудҳо, намудҳои ҷузъӣ, талаботи техникӣ ва ғ.).

Акнун ба ҳондани нақшаи васлия гузарем (аввал барои ба онҳо мустақилона ҷавоб додан кӯшиш намоед).

Саволҳо доир ба нақшаи васлия:

1. Маснуот чӣ ном дорад?
2. Дар нақша чӣ гуна тасвирҳо оварда шудаанд?



Расми 233. Нақшаи васлияи домкрат

3. Маснуот аз чанд чузь иборат аст? Чузьҳои 1, 2, 5 чӣ ном доранд? Шакли онҳо чӣ гуна аст?

4. Чузьҳо ба ҳамдигар чӣ гуна пайваست шудаанд? Хусусиятҳои пайвасти чузьҳои 3, 5, 4 ва 1-2-ро гуфта диҳед.

Акнун ҷавобҳои худро бисанҷед.

Ҷавобҳо доир ба нақшаи васлия:

1. Маснуот «домкрат» ном дорад (расми 233).

2. Дар нақша намуди асосӣ пайваста бо буришгоҳ, намудҳо аз болою поён ва паҳлӯ дода шудаанд.

3. Маснуот аз 5 чузь иборат аст. Чуъи 1 «тана» ном дорад ва онро ду устувонаҳои гуногун ташкил медиҳанд, ки байни онҳо шакли маншур дорад. Чуъ ба қад мехвараш сӯроҳе дорад, ки дар он гилофак аз боло ҷойгир аст. Дар қисми поёни тана қомат маншуршакл қанда шудааст.

Номи чуъи 3 «винт» аст, устувонашакл, аммо охираш махрутшакл мебошад. Дар қисми поёни он печ бурида шудааст. Винт сӯроҳи устувонашакл дорад. Дар натиҷаи ҳаракати чуъи 3 бор ба боло ё поён интиқол дода мешавад.

Чуъи 2 «гилофак» ном дорад. Шакли он аз ду устувона таркиб ёфтааст. Дохили устувонаи хурд печ бурида шудааст. нӯги устувонаи калон шакли лабшеба дорад.

4. Чуъҳои домкрат бо ду тарз пайваст шудаанд:

1) бо ёрии печ (чуъҳои 3 ва 2); чуъҳои 1 ва 2 бо воситаи 4 винт;

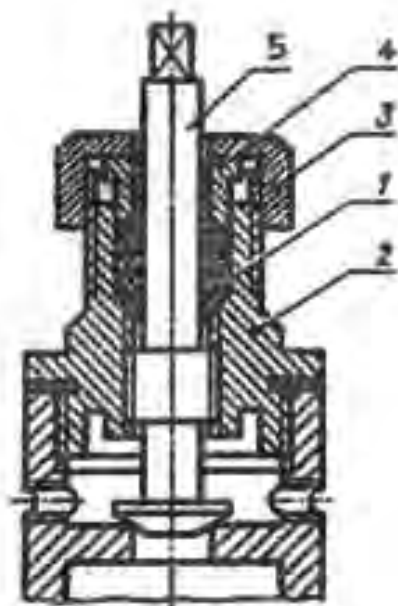
2) чуъҳои 3 ва 4 парҷин шудаанд.

5. Чаро андозаи баландии домкрат ба шакли 325...500 навишта шудааст?

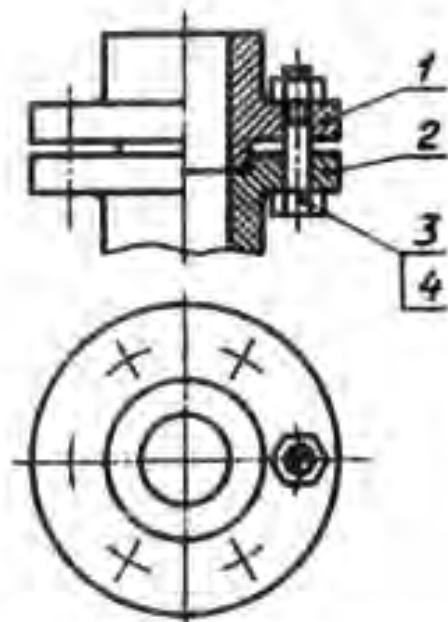
Сӯроҳи қисми васеи чуъи 3 барои чӣ лозим аст?

1. **Аз рӯи нақша ва тасвири аёни эскизи чуъи асосии таъна (тана) ба микдори зарурии тасвирҳо қаринда шавад (инг, расми 233).**

2. **Нақшаи васлияи 234-ро ҳонед. Онро аз рӯи тартиб (35) таҳлил кунед. Дар нақша ҷиҳозе акс ёфтааст, ки ҳангоми тоб додани печмӯҳраи 3, гилофаки 4 равшанбанди 1-ро (аз расия, пахта ё лоси қанабӣ иборат аст) фишурда, шакли онро тағйир медиҳад. Дар натиҷа равшанбанд, танан 2 ва мехвари 5 ба ҳамдигар хеле ҷафс шуда, захиши моеъро**



Расми 234. Нақша барои хондан.



Расми 235. Тасвири шартии унсурҳои такроршаванда.

пешгирӣ мекунанд. Дар нақша равшанбанд ба шакли тӯр хатнӯш шудааст.

36. Шарт ва соддагардонӣ дар нақшаҳои васлия

Дар нақшаҳои васлия баъзе шарту кондаҳоро истифода мекунанд, ки донишмандони онҳо нақшаҳои осон мекунад.

1. Чузъҳои мавҷуданд, ки доимо дар ҳаракат мебошанд. Мавқеи канорӣ ва мобайнии ингуна чузъҳо бо хати канда-кандан дунуқтадор тасвир мекунанд.

2. Баъзан дар нақшаҳои васлия чузъҳоеро тасвир кардан зарур меояд, ки ба маснуоти мазкур тааллуқ надоранд. Ингуна чузъро бо хатҳои борик мекашанд, то ки аз чузъҳои худӣ маснуот фарқ дошта бошад (расми 230).

3. Дар намудҳои илова ё асосӣ баъзан чузъҳо тасвир намешаванд ва шакли онро аз дигар тасвирҳо мефаҳманд. Агар чузъ тасвир шавад, вай дигар чузъро мепошонад. Дар нақша тасвир нашудани чузъ қайд карда мешавад.

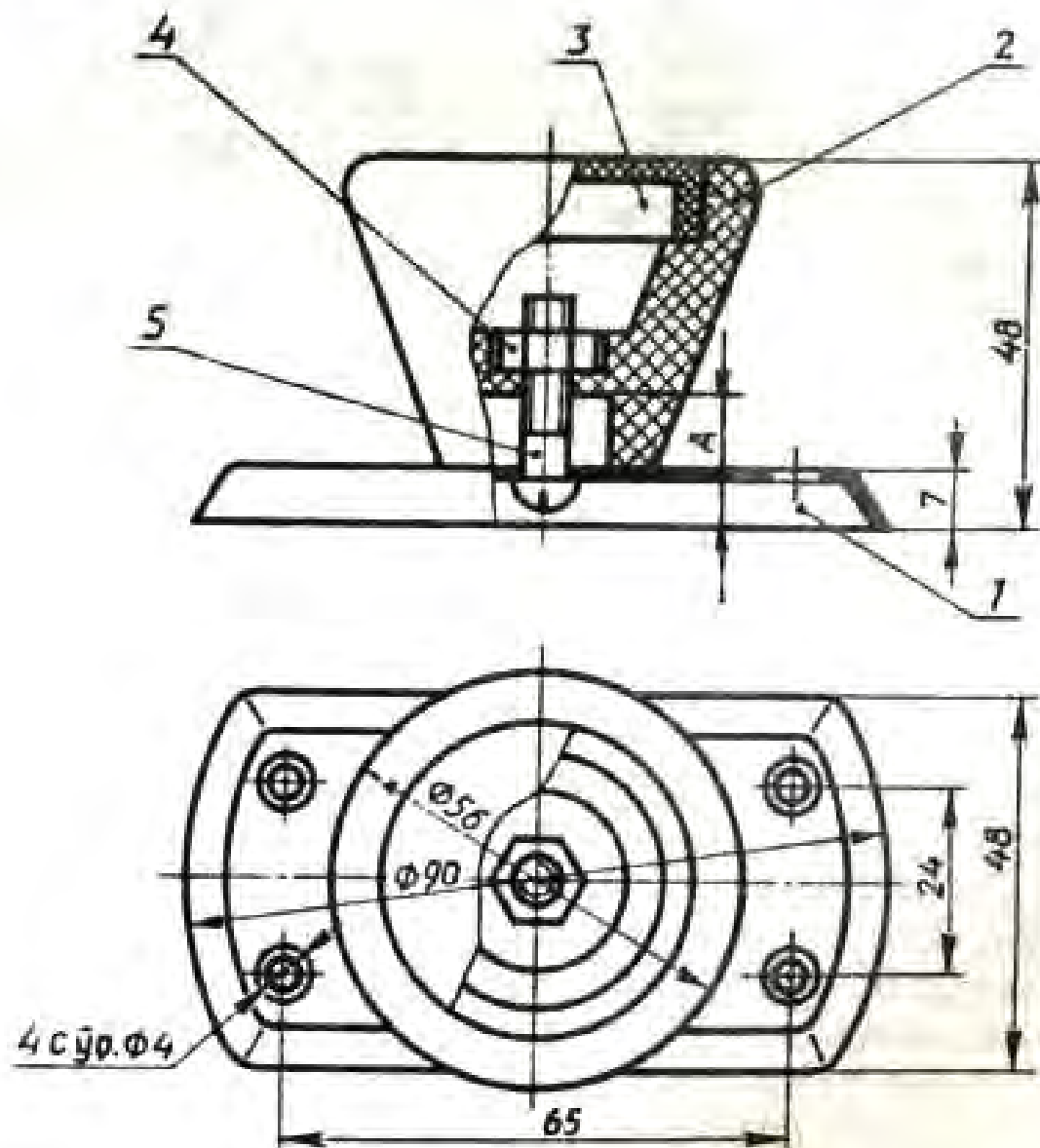
4. Дар нақшаҳои васлия ба мисли нақшаҳои чузъҳо барои қим кардани миқдори тасвирҳо нимаи намудро бо нимаи буришгоҳ (ниг. расми 233) ё қисми намудро бо қисми буришгоҳ (ниг. расми 241) пайвастан мумкин аст.

5. Дар нақшаҳои васлия ба ҷои ҷанг унсурҳои якхелаи такроршаванда танҳо яктои онро тасвир кардан мумкин аст (ниг. ба расми 235). Дар нақша танҳо як болт бо печмӯҳра (чузъҳои 3 ва 4) тасвир шудааст. Мавқеи болтҳои боқимонда бо буриши хатҳои марказӣ нишон дода мешаванд.

1. Мавқеи каноӣ ё мобайнии чузъро дар нақшаи васлия бо ҷи гуна хатҳо тасвир мекунамд?
2. Навиштаи «Сарпӯш (чузъи 1) тасвир наёфтааст» дар нақшаи васлия ҷӣ маъно дорад?
3. Дар кадом маврид дар нақшаи васлия чузъро бо хати борик мекашанд?
4. Миқдори тасвирҳоро дар нақшаҳои васлия бо кадом роҳҳо кам кардан мумкин аст?

● Кори амалии №17 Хондани нақшаҳои васлия

Дар расми 236 нақшаи дастаи дар оварда шудааст. Даста аз 5 чузъ таркиб ёфтааст: 1 - асос, 2 - тана, 3 - сарпӯш, 4 - печмӯҳра ва 5 - винт М6х 25.



Расми 236. Нақшаи дастаи дар.

Саволҳо барои нақшаҳои.

1. Дар нақша чӣ гуна тасвирҳо дода шудаанд?
2. Чаро чузъҳои 2 ва 3 ба шакли тӯр хатпӯш шудаанд?
3. Чаро чузъи 1 на хатпӯш, балки сиёҳ карда шудааст?
4. Шакли чузъи 4-ро муайян кунед. Андозаҳои асосии он кадоманд?
5. Дар пайвасти чузъҳои 2 ва 3 ноаникиро ёбед.

37. Мафҳум дар бораи чудо кашидани чузъҳо

Маснуоти иборат аз якчанд чузъро аз рӯи нақшаи васлия мечинанд. Барои ин аввал як чузъро сохтан лозим аст. Аз ин рӯ истеҳсолотро бо нақшаҳои чузъҳо таъмин кардан мебояд.

Тартиб додани нақшаи чузъҳо аз рӯи нақшаи маснуот, ки аз якчанд чузъ таркиб ёфтааст, чудо кашидани чузъҳо (деталонӣ, ба деталҳо ҷудокунии) номида мешавад.

Мохияти ин амал аз муқоисаи тасвирҳои, ки дар расмҳои 230 ва 237 омадаанд, аён мешавад. Тақия, ки нақша ва тасвири аенин он дар расми 230 акс ёфтааст, фикран ба чузъҳои алоҳида чудо карда шудааст (расми 237 а). Дар расми 237 б нақшаҳои ду чузъҳои асосӣ ӯварда шудаанд.

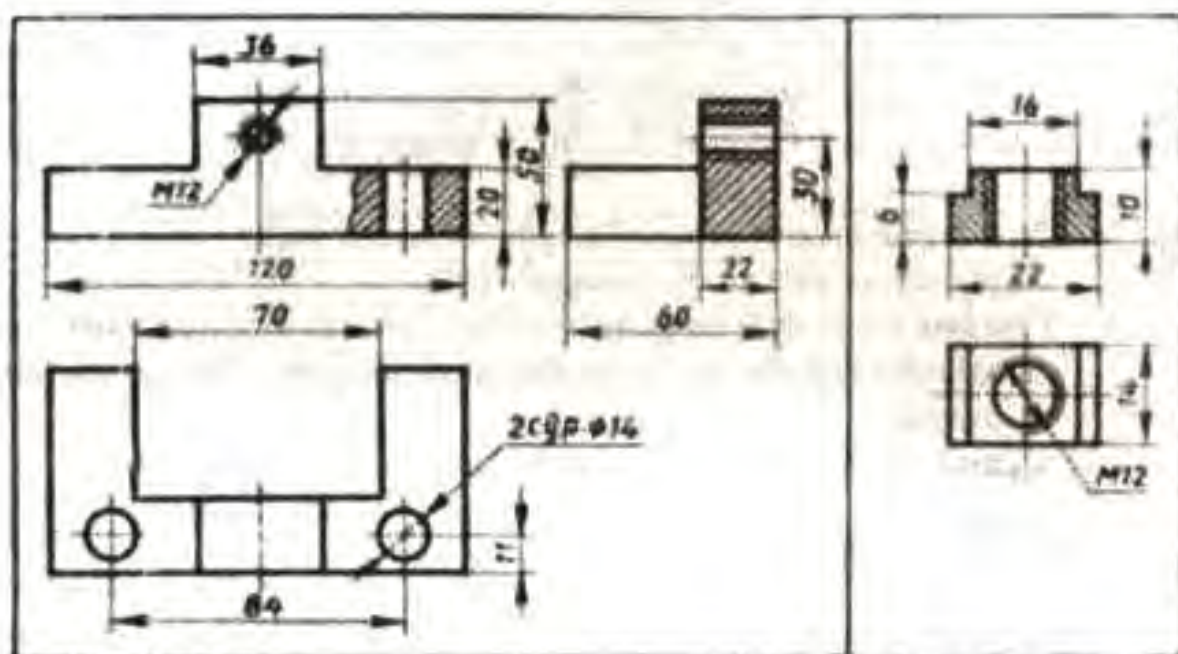
Барои осон кардани кор тартиби зерини чудо кашидани чузъҳо тавсия карда мешавад:

1. Нақшаи васлияро ба тартиби муқарраршуда хонед, ба шакли чузъҳо, таъйинот ва алокамандии онҳо аҳамият диҳед.
 2. Маснуотро фикран ба чузъҳои алоҳидаи таркибӣ ва чузъҳои стандартӣ, ки барои онҳо нақша тартиб додан лозим нест, чудо кунед.
 3. Миқдори тасвирҳои барои кашидани нақшаи ҳар як чузъ заруриро муайян кунед. Вале миқдори намудҳои чузъро аз рӯи нақшаи васлия рӯбардор кардан нашоёд. Масалан, винт (чузъи 3) дар ҳамин се намуд (расми 230) акс ёфтааст. Вале винтро пурра бо як намуд нишон додан мумкин аст.
 4. Сатҳҳои пайвастишавандаи чузъҳоро муайян кунед, яъне сатҳҳоеро, ки бо сатҳи чузъҳои дигар алокаманданд, масалан, сатҳи штифт ва сӯрохи ҷойгирандаи он (расми 24) аз ҳамин қабиланд.
- Андозаҳои сатҳҳои пайвастишаванда бояд ба якдигар мувофиқ, яъне андозаҳои якхела дошта бошанд, масалан, қутрҳои тана ва сӯрохи винти фишоровар (инг. расми 237).

Ҳамагонӣ чудо кашидани чузъҳо, хусусан андозагӯзорӣ, маълумотномаҳоро истифода кардан лозим аст. Масалан, андозаҳои ҷуякҳо



а)



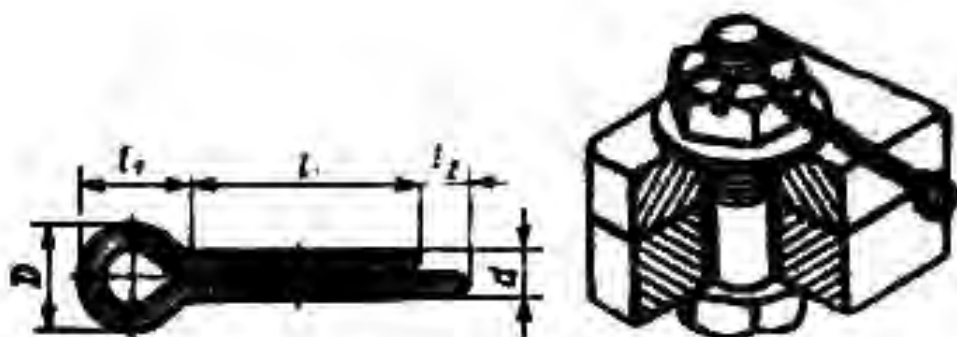
б)

в)

Расми 237. Тасвири аёнӣ ва нақшаҳои ҷузъҳои таъия.

барои гуваҳо мувофиқи як тавсия ва барои маснуоти печдор — мувофиқи тавсияи дигар истифода мешавад.

Маълумотнома хангоми фаромӯш шудан ё бори аввал дучор омадани ягон чиз кор медеҳад. Масалан, дар қадвали асоси ишорати «Шплинти 1,5x15 ГОСТ 397-79» мавҷуд бошад ва шумо надонед, ки шакли ҷузъ чӣ гуна аст, аз маълумотнома мебинед, ки шплинт шакли расми 238-ро соҳиб аст. Ишорат чунин маъно дорад: дарозии шплинт 15 мм ва барои сӯрохи кутраш 1,5 мм таъйин шудааст. Шплинт барои пешгирӣ кардани худтобхӯрии печмӯҳра ба сӯрохи он гузошта мешавад (расми 238-б).



Рисун 238. Шплинт ва истифодаи он

Истифодаи маълумотномаҳо ҳангоми ҳондани кашидани нақшаҳо ва иҷрои корҳои амалӣ кӯмак расонида, маълумоти наву пурратар медеҳад ва корро осон мекунад.

Ҳангоми ҷудо-ҷудо кашидани ҳар як ҷузъ онҳоро дар ҷарағи алоҳида, ки андозаи он аз миқёси интихобшуда вобаста аст, тасвир бояд кард. Қисми зиёди маълумот барои навиштаҷоти асосии нақшаи ҷузъ аз ҷавоби асосии нақшаи васлия гирифта мешаванд.



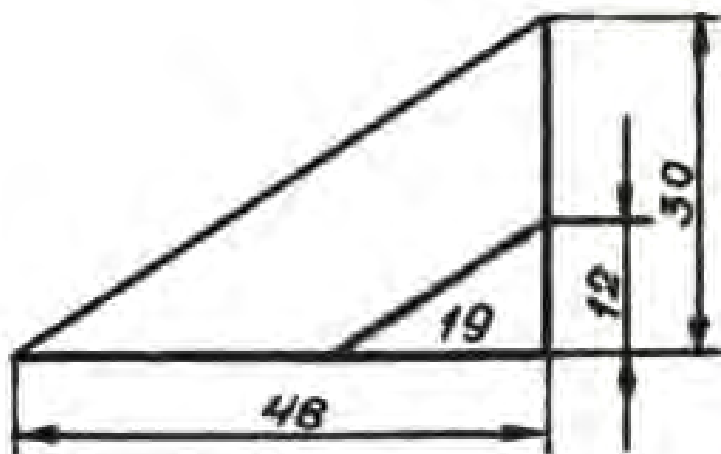
1. Ҷудо кашидани ҷузъи ҷуст? Барои чӣ лозим аст?
2. Марҳалаҳои ин амалро номбар кунед.
3. Ҳангоми кашидани нақшаи ҷузъҳои алоҳида миқдори намудҳо, маҷмӯи намуди асосиро аз рӯи нақшаи васлия рӯбарӯр кардан мумкин аст?
4. Андозаҳои ба ҳамдигар мувофиқ кардан чӣ маъно дорад?

● Кори амалии №18

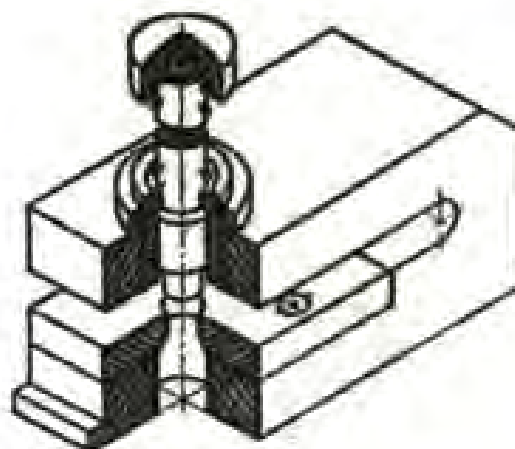
1. Мувофиқи иншондоди муаллим нақшаи 2 ҷузъро аз нақшаҳои васлияи зерин иҷро кунед:

- 1) расми 231, ҷузъҳои 1 ва 3;
- 2) расми 233, ҷузъҳои 2 ва 3;
- 3) расми 234, ҷузъҳои 1 ва 4;
- 4) расми 235, ҷузъи 2;
- 5) расми 236, ҷузъи 1;
- 6) расми 244, ҷузъи 1 ва 3.

2. Барои муайян кардани андозаҳои ҷузъҳо миқёси мутаносибиро истифода мекунад (расми 239). Масалан, дар расми 236 баландии маснуот 48 мм мебошад. Оғро дар хати уфуқӣ мегузорем ва аз охири он (0) хати амудӣ мекашем. Пас, баландии маснуотро бевосита аз нақша ҷен мекунем ва ҷавобро (50 мм) дар хати амудӣ мегузорем. Охириҳои порчаҳои пайваст мекунем (хати монд).



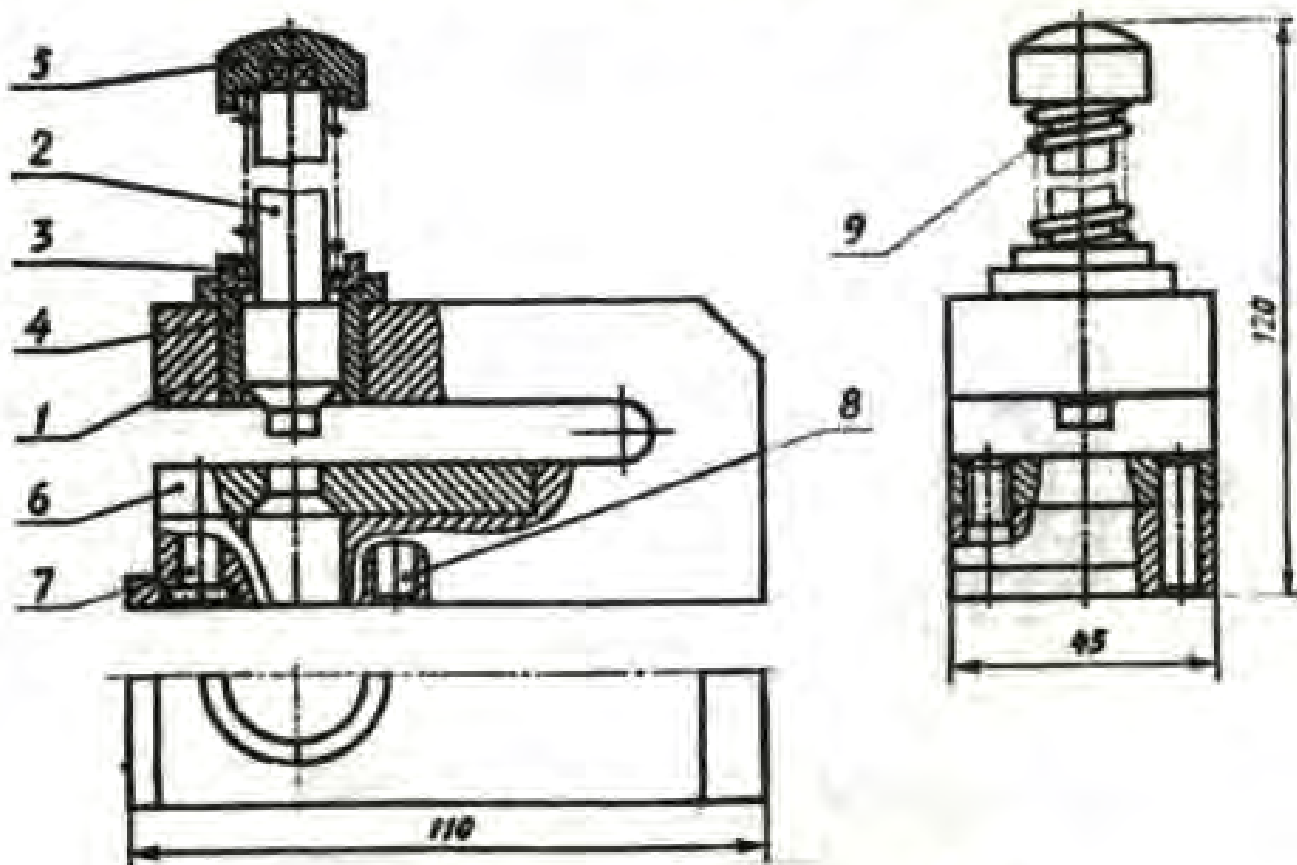
Расми 239.
Миқёси мутаносибӣ.



Расми 240. Тасвири аёнии
чихози сӯрохкунанда.

Барои муайян кардани андозаи порчаи дилхохи нақша, масалан, А (12 мм), онро аз нуқтаи О дар хати амудӣ мегузорем ва ба хати моил хати мувозӣ мекашем. Дар тарафи уфуқии кунҷ дарозии ҳақиқии порчаи А пайдо мешавад.

3. Дар расми 240 тасвири аёний ва расми 241 нақшаи чихози сӯрохкунанда нишон дода шудаанд. Чихоз аз 9 қузъ таркиб ёфтааст: 1 - тана, 2 - милаи сӯрохкунанда, 3 - пулаки маҳсус, 4 - гилофак, 5 - кулоҳак, 6 - сандонқолиб, 7 - винт М5х22, 8 - штифт 4х25, 9 - фанар.



Расми 241. Нақшаи чихози сӯрохкунанда.

Саволҳо барои нақшаҳои:

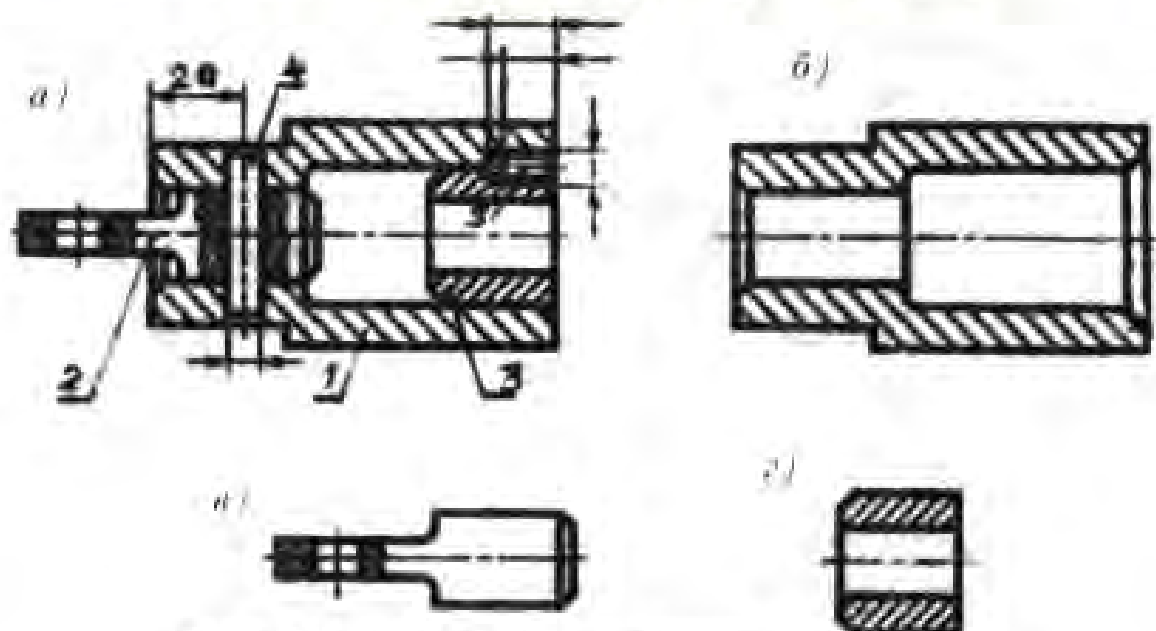
1. Нақша аз кадом тасвирҳо иборат аст?
2. Бо мавқеъ ва миқдори ҳар як чузъ шинос шавед.
3. Шакли ҳар як чузъро муайян кунед.
4. Сохти маснуот чӣ гуна аст? Чузъҳо дар он чӣ тавр ҷойгиранд?
5. Чузъҳои маснуот байни худ чӣ тавр пайваст мебошанд (чузъҳои 1 ва 4, 1 ва 6, 2 ва 4, 2 ва 5, 3 ва 4)?
6. Вақти корӣ маснуот кадом чузъҳо дар ҳаракат мебошанд?
7. Чаро чузъҳои 2, 7 ва 8 хатпӯш нашудаанд?
8. Барои тасвири кадом чузъҳо як намуд кифоя аст?
9. Барои тасвири кадом чузъҳо ду намуд лозим аст?
10. Дар қисми болои чузъи 2 ду ҷуфт хатҳои ҷилликӣ чиро ифода мекунанд?
11. Нақша ва расми техникӣ чузъи 6-ро иҷро кунед. Барои тасвири ин чузъ ҷанд намуд лозим аст?

4. Дар расми 242 нақшаи васлияи маснуот акс ёфтааст, ки аз 5 чузъ иборат мебошад. Дар он се чузъи асосии маснуот низ оварда шудааст (расми 242 б, в, г).

Ба дафтари корӣ нақшаҳои ин се чузъро кӯчонед. Ҳангоми иҷрои нақшаҳо ва андозагӯзорӣ миқёси мутаносибиро истифода баред. Аҳамият диҳед, ки чузъҳои 1 ва 3 сӯроҳҳои нимаи винт ва дар чузъи 2 сӯроҳи штифт нишон дода нашудааст. Ба нақшаҳои ин чузъҳо унсурҳои норасоро ғлова намоед.

Саволҳо барои нақшаҳои:

1. Шакли чузъи 1-ро муайян кунед. Барои тасвири он як намуд кифоя аст?
2. Чузъҳои 1 ва 2 байни худ чӣ тавр пайваст мебошанд?
3. Винти M8x10 кадом вазифаро иҷро менамояд?



Расми 242. Нақшаи васлияи маснуот ва чузъҳои он.

IX. Хондани нақшаҳои бинокорӣ

38. Хусусиятҳои асосии нақшаҳои бинокорӣ

Барои сохтани бино ё иншоот аввал нақшаҳои кориро (намо, тарх, буришгоҳ, нақшаҳои конструксия) тайёр кардан лозим аст. Мувофиқи ин нақшаҳо сохтмон ба ҷо оварда мешавад. Дар бинокорӣ ҳам, чун дар машинсозӣ, ҷузъҳои стандартӣ ва пайвастиҳои намунавӣ (типӣ)-ро кор мефармоянд. Барои онҳо нақшаҳо тартиб намедиханд. Бо онҳо дар албомҳои махсус ва каталогҳо шинос мешаванд.

Қоидаҳои иҷрою ороиши нақшаҳои соҳаҳои бинокорӣю машинсозӣ асосан ягонаанд. Аммо нақшаҳои бинокорӣ як қатор хусусиятҳои хос доранд.

38.1. Тасвирҳо дар нақшаҳои бинокорӣ. Тасвирҳои асосӣ дар нақшаҳои бинокорӣ намо (фасад), тарх (план) ва буришгоҳ ном доранд (расми 243)

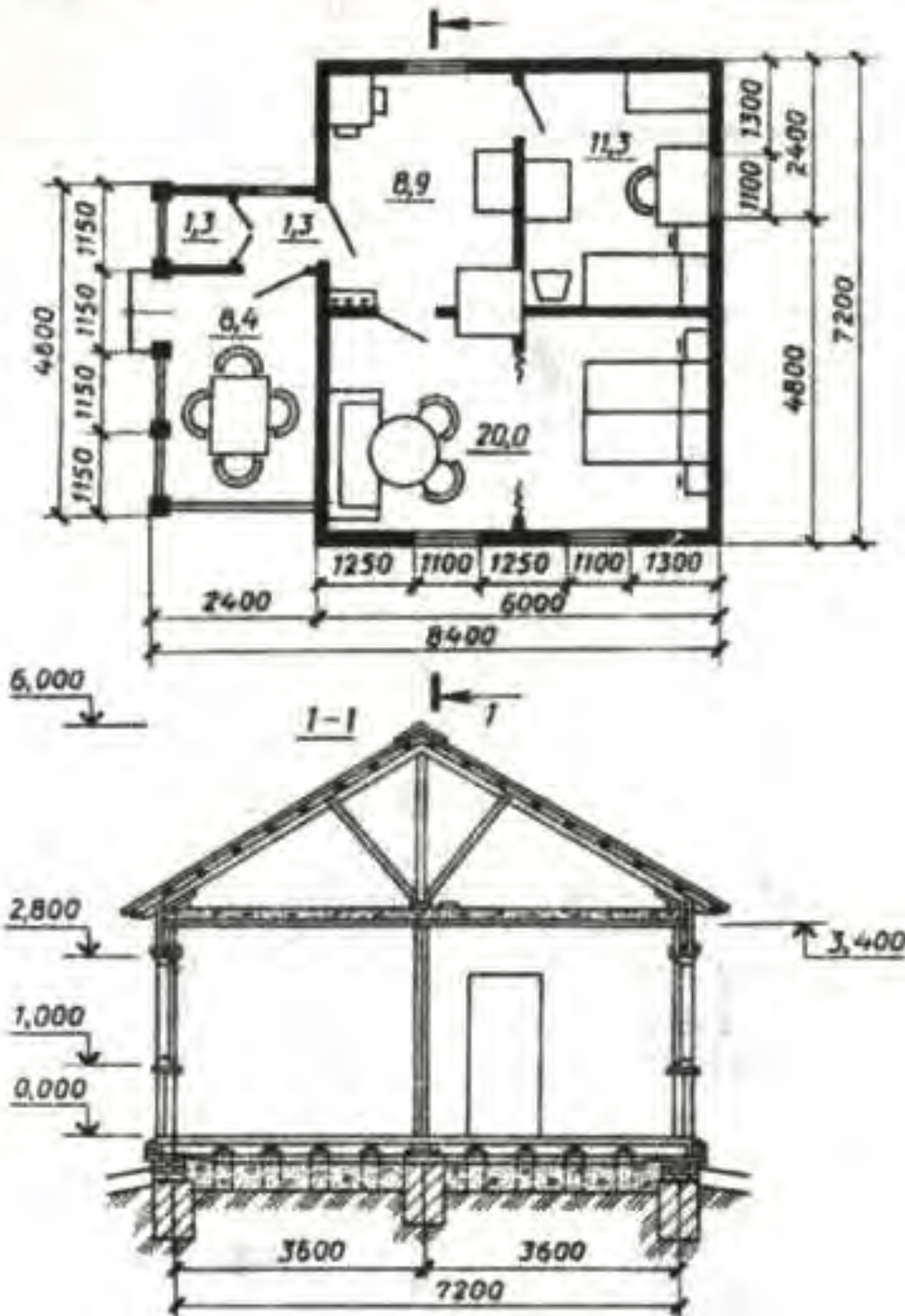
Н а м о — тасвири тарафҳои берунии бино аст. Дар намо¹ ҷои тирезаҳо, дарҳо ва инчунин ҷузъиёти меъмории биноро нишон медиҳанд. Дар ин тасвирҳо андозаҳоро, ба ғайр аз нишонаҳои баландӣ, одатан намегузоранд.

Нишона ададест, ки баландии майдончан уфукиро бар ҳамвори сифрӣ нишон медиҳад. Ба сифати ҳамвори сифрӣ сатҳи фарши ошёнаи якумро қабул мекуванд.

Аломати нишона дар расми 243 нишон дода шудааст. Нишонаҳоро ҳамеша бо метрҳо, ададро дар рафчаҳо менависанд. Ин адад нишон медиҳад, ки сатҳи нишонашуда нисбат ба сатҳи сифрӣ чӣ қадар баланд ё паст (бо аломати «манфӣ») аст. Масалан, дар расми 243 нишонаи он аст, ки сатҳи фарши ошёнаи якум то шифти хона ба 3,4 м баробар аст. Нишонаи сифрро бо адади 0,00 менависанд. Нишонаи -1,00 мфодан он аст, ки сатҳи фарши тахҳоя нисбат ба фарши ошёнаи якум 1 м паст мебошад.

Т а р х и б и н о - буришгоҳе мебошад, ки ҳангоми бо ҳамвори уфуқӣ болотар аз сатҳи тахтактан тиреза буридани он пайдо мешавад (расми 243). Дар расм аз чап ними тархи ошёнаи якум ва аз

1. Дар аввали китоб ба маънои намон бино кор фармудани қаллиман тарз дар адабиёти классикӣ ва байни хунармандон суҳан рафта буд.



Расми 243. Лоиҳаи намунавии бино.

рост ними тарҳи ошёнаи дуҷумро нишон додан мумкин аст, агар бино дуошёна бошад ё якҷанд тарҳ иҷро кардан лозим аст.

Дар тарҳ мавқеи хонаҳо, аз ҷумла катаки зинапоя, ҷои дару тирезаҳо, гафсии девору миёндеворҳо, мавқеъ ва андозаҳои сутунҳоро нишон медиҳанд. Ин ҷо таҷхизоти санитарии техникӣ низ тасвир карда мешавад. Дарозӣ ва бари бино, масофаи байни тирҳои девору сутунҳо, андозаҳои ҷои дару тирезаҳо ва девори байни онҳоро ҳам дар тарҳ нишон медиҳанд. Ғайр аз ин масоҳати хонаҳо (бо м. мураббаъ) бо рақамҳо рӯи хатча нишон дода мешавад. Дар дохили хонаҳо рақамҳо гузошта, пас дар ҷадвали асосӣ назди ин рақамҳо таъйиноти хонаҳоро нишон медиҳанд ё барои осон кардани нақшаҳои онҳоро бевосита дохили ин хонаҳо менависанд. Буриши деворҳоеро, ки аз масолеҳи барои бинон асосӣ сохта шудааст, хатпӯш накардан мумкин аст. Аммо китъаҳои алоҳидаи аз дигар масолах сохташударо хатпӯш кардан зарур аст.

Намуди бино аз боло тарҳи боми он мебошад.

Б у р и ш г о х барои нишон додани соҳти бино ва баландии ошёнаҳо зарур аст (расми 243). Онро бо ёрии ҳамворихои бурандаи амудие, ки одатан аз ҷои дару тирезаҳо мегузаранд, пайдо мекунанд. Дар ин тасвир нишонаҳои баландӣ гузошта мешаванд.

Дар болон тасвири намо ва тарҳ баъзан «Намо», «Тарҳи ошёнаи I» ва ғ. менависанд.

38.2. Миқёси нақшаҳои бинокорӣ. Дар нақшаҳои бинокорӣ миқёсҳои хурдсозӣ (1:100, 1:200, 1:400) истифода мешаванд. Барои биноҳои хурд ва тасвири намо, миқёси 1:50-ро истифода мекунанд. Ин миқёс имкон медиҳад, ки дар намо ҷузъиёти меъморӣ аён гардад. Миқёси тасвирҳои гуногун дар як нақша ҳар ҳел шуда метавонанд. Аз ин рӯ миқёсро одатан назди ҳар як тасвир нишон медиҳанд.

38.3. Андозаҳо дар нақшаҳои бинокорӣ. Дар нақшаҳои бинокорӣ хатҳои андозагӣ на бо тирчаҳо, балки бо хатчаҳои кӯтоҳ маҳдуд карда мешаванд, ки онҳоро нисбат ба хати андозагӣ таҳти кунҷи 45° мекашанд (ниг. расми 243).

Андозаҳо дар нақшаҳои бинокорӣ, ғайр аз нишонаҳо, бо миллиметрҳо, баъзан дар нақшаҳои бино бо сантиметрҳо навишта мешаванд. Дар тарҳ онҳоро одатан аз беруни тасвир нишон медиҳанд. Дар қатори якум андозаҳои ҷойҳои дару тиреза ва девори байни онҳо пайдарпай гузошта мешаванд, дар қатори дуюм андозаҳои байни ҳар як ҷуфти тирҳои ҳамсояро пайдарпай ва дар қатори сеюм – андозаи умумии байни тирҳои канориро мегузоранд. Ғайр аз ин, андозаҳои дарунии хонаҳо (дарозӣ, бар ва ғ.) нишон дода мешаванд.

Баландии андозаҳо бояд якхела ва ба 2,5 ё 3,5 мм баробар бошанд.



1. Муонини намон бино (тарҳи бино, буришгоҳи бино) чӣ гуна маълумот медиҳад?
2. Дар нақшакашии бинокорӣ кадом микёсҳо истифода мешаванд? Тасвирҳои гуногунро дар ҳар ҳел микёсҳо кашидан мумкин аст?
3. Чиро чун нишонии сифрӣ қабул мекунад?
4. Дарозии бино ба чӣ баробар аст (расми 243)?

39. Ишоратҳои шартӣ дар нақшаҳои бинокорӣ

Дар нақша унсурҳои алоҳидаи бино (ҷои дару тиреза, зинапоя) ва таҷҳизоти дарунии он (асбобҳои санитарии техникӣ, гармкунада ва ғ.) бо ишоратҳои шартии графיקӣ нишон дода мешаванд.

39.1. Ҷои дару тиреза. Дар расми 244 ишоратҳои шартии графיקӣ ва тасвирҳои аёни ҷои дару тирезаҳо дар нақшаҳои бинокорӣ оварда шудаанд. Дар буришгоҳ деворҳо бо хатҳои яклуҳти борик тасвир мешаванд. Дар тарҳ дар ҷои дарҳо хат на-мекашанд, аммо ба кадом сӯ қушода шудани табақаҳои дарро нишон медиҳанд.

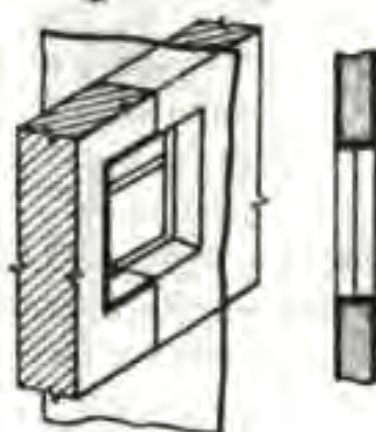
Дар буришгоҳи амудӣ дар ҷои дарҳо хатҳои борик мекашанд. Ҷои қандан де-ворро бо хати борики мавҷӣ ифода меку-нанд.

39.2. Дар расми 245 ишорати зина-поя оварда шудааст: буриши марши зина-поя, қнемҳои моқдди он (расми 245 а), мар-ши поёни (аввал) дар тарҳ (расми 245 б), марши мобайнӣ (расми 245 в) ва марши болоӣ (расми 245 г).

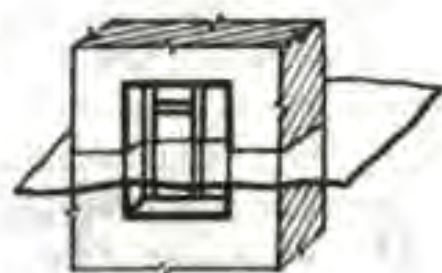
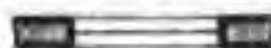
Хати охираш тирчадор самти боло-равии зинапояро ифода мекунад. Ин хат аз доирачае сар мешавад, ки он дар тасви-ри майдончаи ошёна воқеъ аст.

39.3. Асбобҳои гармкунада, таҷҳи-зоти санитарии техникӣ. Дар расми 246 на-

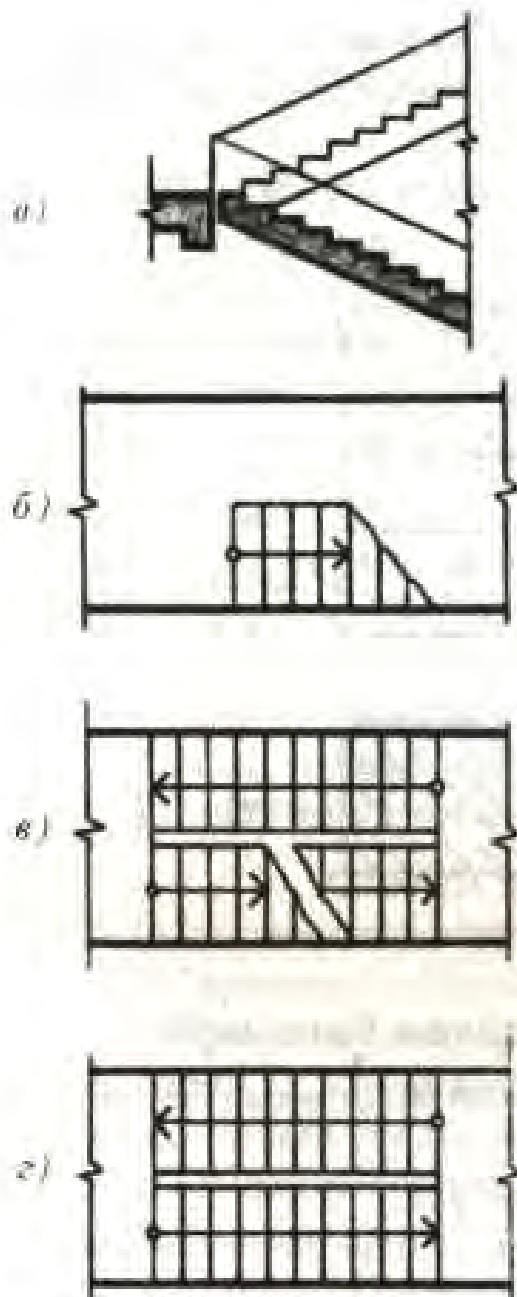
Буришгоҳи амудӣ



Буришгоҳи гуҷуқӣ



Расми 244. Ишоратҳои шартии ҷойҳои дару тирезаҳо.



Расми 245. Ишоратҳои шартии зинапоя.

	Дудкаш ва маҷро дар план
	Печкаи гармоши бо сӯзишвории сахт
	бо газ
	Плита дар план
	Раковина
	Дастшӯяк
	Зарфшӯяк
	Унитаз
	Ванна

Расми 246. Асбобҳои гармкунанда ва санитарии техникӣ.

виштаҳои эзоҳӣ ва ишоратҳои шартии асбобҳои гармкунанда, таҷҳизоти санитарии техникӣ нишон дода шудаанд.

Дудкашро дар тарҳ бо росткунҷае, ки нимии он аз рӯи диагонал сиёҳ аст, тасвир мекунанд. Дар тасвири маҷрои ҳаво (канали бодхон) ин нимаро сиёҳ намекунанд (танҳо диагонал мекашанд).

Печкаи бо сӯзишвории сахт коркунандаро ба шакли росткунҷа ва алавхонаи оиро бо хатча тасвир мекунанд. Печкаи газсӯз бо росткунҷаи диагоналдор тасвир мешавад. Тасвири плита низ росткунҷа аст, вале ду доирача дорад. Дар расм тасвири дастшӯяку зарфшӯяк, ванна ва дигар таҷҳизоти санитарии техникӣ нишон дода шудааст.

Ҳамаи тасвирҳои шартиро бо хати борики мекашанд. Онҳоро дар миқёси барои нақша қабулшуда иҷро мекунанд.

39.4. Ишорати масолеҳ дар буриш. Дар расми 247 баъзе ишоратҳои графיקии масолеҳ дар буриш муқарраркардаи стандарт нишон дода шудааст: санг, бетон, сафол, хок.

Бо ишоратҳои баъзе масолеҳ шумо шинос ҳастед (ниг. расми 199).



Расми 247. Ишорати шартии масолеҳ дар буриш.

40. Тартиби хондани нақшаҳои бинокорӣ

Нақшаҳои бинокорӣ мисли нақшаҳои мошинсозӣ ба тартиби муайян хонда мешаванд.

Тартиби хондани ин нақшаҳо чунин аст:

1. Номи бино ё нишооти дар нақша тасвиршударо муайян кунед.
2. Тасвирҳои додасшударо (намо, тарҳ, буришгоҳ ва ғ.) муқаррар кардан.
3. Буришгоҳ дар натиҷаи бо кадом ҳамворӣ бурида шудани бино пайдо шудааст? Мавқеи ин ҳамворӣ.
4. Навиштаҳо, ишоратҳои шартӣ ва тасвирҳоро яқин муоина кунед.
5. Қўйгиршавии байни худ ва сохти ҳама қисмҳои биноро омӯzed.
6. Қўй дару тиреза, таҷҳизоти санитарии техникӣ ва ғ.-ро дар ҳама ҷонаҳо муайян кунед.

Ҳангоми нақшаҳои шумо мегавонед:

- 1) Тасвирҳоро истифода намуда намои берунии бино, миқдори ошёнаҳо, дару тирезаҳо ва мавқеи онҳоро муайян кунед.

2) Тарх ва буришгохро истифода намуда гафсин деворҳо, андозаи хонаҳо, чойгиршавии онҳо ва андозаҳои дару тирезаҳоро муқаррар кунед.

3) Аз рӯи буришгоҳ умқи таҳлона, сохти болопушу бомхоро муайян кардан мумкин аст.

Акнун ба хондани нақшаи бинокорие, ки дар расми 243 оварда шудааст, мегузарем.

Саволҳо барои нақшахонӣ:

1. Дар нақша чӣ гуна бино тасвир шудааст?
2. Қадом тасвирҳо оварда шудаанд?
3. Бино чанд хона дорад. Масоҳати онҳо ба чӣ баробаранд?
4. Андозаҳои берунии бино ба чӣ баробаранд?
5. Ба бино аз кучо дохил мешаванд? Бино айвон дорад ё не?
6. Дарҳои бино яктабақа ё дутабақаанд?
7. Бино чӣ тавр гарм карда мешавад?
8. Бино чанд тиреза дорад?

Ҷавобҳо доир ба нақшаи бинокорӣ:

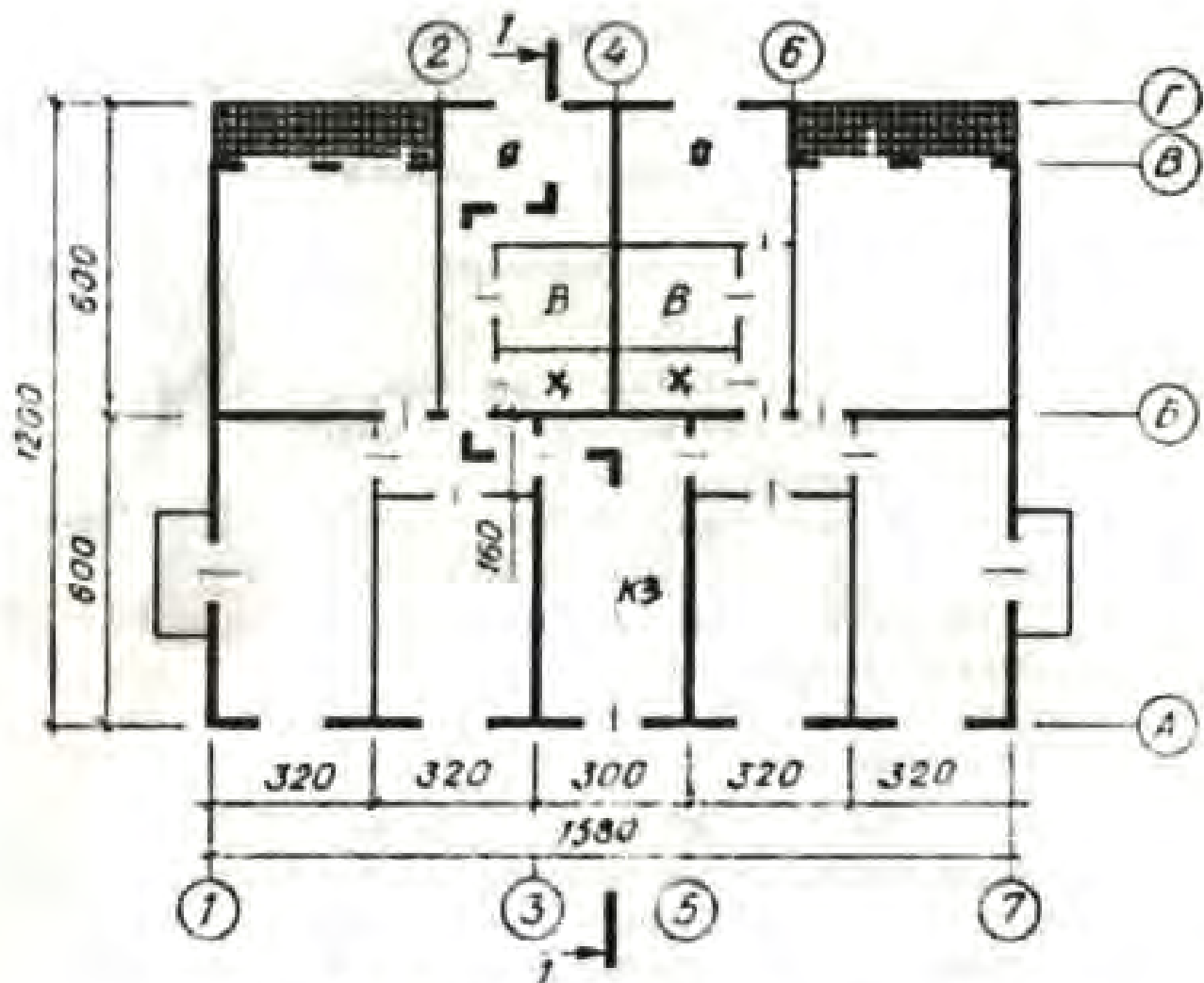
1. Дар нақша бинои истиқоматии якшӯна тасвир шудааст.
2. Дар нақша намо, тарҳ ва буришгоҳи 1-1 нишон дода шудааст.
3. Бино аз 3 хона иборат аст. Масоҳати хонаи калон ба 20 м^2 , хонаи дигар $11,3 \text{ м}^2$ ва хонаи сеюм ба $8,9 \text{ м}^2$ баробар аст. Ғайр аз ин дар бино ошхона, мадон ва даромадгоҳ мавҷуданд.
4. Баландии хонаҳо ба 3,4 м, бари бино ба 6 м, дарозии он ба 7,2 м ва баландии бино ба 6 м баробар аст.
5. Ба бино аз айвон ва даромадгоҳ дохил мешаванд. Андозаҳои айвон $2,4 \times 4,6 \text{ м}$ мебошанд.
6. Ҳамаи дарҳои бино яктабақаанд. Ҳамаи дарҳо, ғайр аз дари даромадгоҳ ва мадон, ба дарун кушода мешаванд.
7. Бино бо бухорӣ (печка) гарм карда мешавад. Алаҳхонаи он дар ошхона чойгир аст.
8. Бино 5 тиреза дорад, яке аз онҳо дар даромадгоҳ мебошад.

▼ Дар расми 248 тарҳи бинои душӯнаи истиқоматӣ нишон дода шудааст. Бино ду полкони (балкон) ва чор айвон дорад. Баландии пойдевори бино 0,80, баландии хонаҳо 2,80 ва баландии бино ба 8,50 м баробар аст. Бами бино чорнишеба мебошад.

Намон биноро тартиб диҳед.

Ба саволҳои зайл ҷавоб диҳед:

1. Ҳарфҳои О, В, Ҳ, КЗ чиро ифода мекунанд?



Расми 248. Тарҳи бинои дуҷӯнаи истиқоматӣ.

2. Бино чанд квартира дорад? Ҳар як квартира чанд хона дорад?
3. Бино чанд дар ва тиреза дорад?
4. Андозаҳои берунии бино ба чӣ баробаранд?

● Кори амалии №19

Кашидани нақшаи чузъ аз рӯи нақшаи васлия

Н и ш о н д ӯ д. Аз рӯи нақшаи васлия нақшаи чузъи нишон-
додашударо кашед. Ҳангоми иҷрои кор ба ҳама ҷоидаҳои ороши
нақшаҳо риоя кунед, чузъро ба миқдори зарурӣ тасвир кашед. Агар
лозим шавад, буриш, буришгоҳ, намудҳои чузъро истифода баред.
Ҳангоми андозагӯзори аз миқёси мутаносибӣ истифода кунед.
Навиштаҷоти асосиро пур кунед.

Дар вақти иҷрои нақшаи чузъ тасвирҳои онҳоро аз нақшаи
васлия нусхабардор кардан мумкин нест.

Барои тасвирӣ пурраю фаҳмидани шакли андозаҳои чузъи
алоҳида ҷоидаҳои зарурӣ ба ёд оред.

Х. Накшаҳои компютерӣ

41. Компютер ҳамчун асбоби иҷрои нақшаҳо

Имрӯз компютерҳо дар ҳамаи соҳаҳои илму техника ва ҳочагии халқ, ҳисобу китоби механизму конструксияҳо, идораи равандҳои технологӣ ва истехсолот, аз он ҷумла, тартиб додану хондани нақшаҳои техникӣ истифода мешаванд. Аз ҳамин сабаб хонандагонро бо донишу малакаи истифодаи техникаи ҳозираи ҳисоббарорӣ мусаллаҳ намудан, дар раванди таълим ҳамачониба кор фармудани компютерро таъмин кардан зарур аст.

Бори аввал схемаю нақшаҳо бо ёрии машин дар ибтидои солҳои шастум кашида шуданд. Инкишофи нақшакашии компютерӣ ба пайдоиши олоқи хориҷи графикӣ вобаста аст. Бо баробари ба вуҷуд омадани воситаҳои вориду хориҷи графикӣ ва дисплей, нақшакашии компютерӣ хеле инкишоф ва ба таври васеъ татбиқ ёфт. Ҳоло нақшакашии (графикаи) машинӣ ба яке аз соҳаҳои нави истифодаи техникаи ҳисоббарорӣ табдил ёфтааст. Ин соҳа, ғайр аз воситаҳои техникӣ, чамъбасти воситаҳои барномавӣю забонҳои графикиро дар бар гирифта, сохтани хондани нақшаҳо ва ҳалли оқилонаи масъалаҳои графикии гуногунро ба ҷо меорад ва аз ин ҷиҳат яке аз қисмҳои ҷудонашавандаи системаҳои автоматонидашудаи лоиҳакаширо ташкил медиҳад.

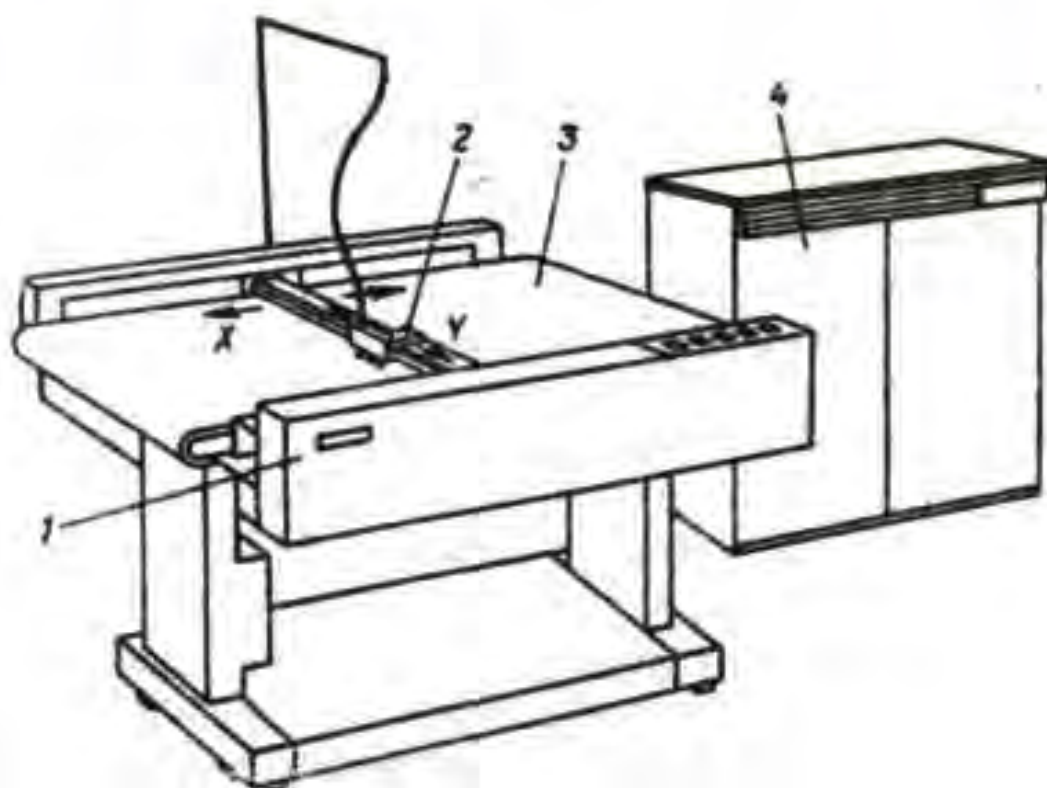
Чамъбасти воситаю тарзҳои, ки автоматонии равандҳои тайёри табдил додан, нигоҳ доштани тасвир кардани ахбороти графикиро бо ёрии компютер ба вуҷуд меорад, нақшакашии компютерӣ (ё машинӣ) меноманд.

42. Воситаҳои техникӣ иҷрои нақшаҳои компютерӣ

Воситаҳои техникӣ вуруди ахбороти графикӣ, ташаккул ва хориҷи натиҷаро ба намуди тасвири графикӣ (нақша) ва ислоҳу таҳрири онро таъмин менамоянд. Асоси ин воситаҳоро

компютер ташкил медиҳад, ки одатан аз олотҳои вурӯдӣ, ахборот, сабт ва ҷопи он, хотира, олоти хуруҷӣ иборат аст. Гайр аз компютер(дисплей), графсоз(автомати нақшакашӣ), олотҳои нимавтоматии вурӯди ахбороти графикӣ мавҷуданд.

Графсоз (автомати нақшакашӣ) дар расми 249 акс ёфтааст. Коғаз рӯи планшет (3) гузошта мешавад. Дар қад-қади планшет (тахтаи пластмасса, шиша ё металл) сараки нақшакаш (2), ки перо (рапидограф) дорад, ба ҷапу рост ва поёну боло



Расми 249. Автомати нақшакашӣ.

ҳаракат намуда, хатҳои уфуқӣ, амудӣ, моил, қач ва ҳар гуна ишоратҳои нақшаро иҷро мекунад. Рапидограф аз як режим (режими қорӣ) ба дигар режим (ҳаракати гайриқорӣ), масалан, ҳангоми кашидани хатҳои қанда-қанда ва ғ., бо ёрии блоки идора гузаронида мешавад.

Асосан компютер(дисплей)-ҳо истифода мешаванд.

Ба воситаи дисплей (расми 250) ахбороти графикӣю рамзӣ дар экран зоҳир мегардад. Пас онро таҳрир намудан, имконияти тасвирро нест ё онро муқаммал қардан пайдо мешавад. Ҳамин тавр дисплей ба дастгоҳи автоматӣ мубаддал мегардад.



Расми 250. Дисплеи графикӣ.

43. Воситаҳои барномаسازی

Дисплейҳои графикӣ бо воситаи фармонҳо идора мешаванд. Тасвирот дар дисплей дар натиҷаи пай дар пай иҷро шудани як қатор фармонҳое, ки аз блоки идора ба олотӣ иҷроия меоянд, кашида мешавад.

Ҳар як шакл тавассути унсурҳои асосии графикӣ (нуқта, порчаи хати рост, давра ва хатҳои қавҷ) сохта мешавад. Дар AutoCAD ҳама чизе, ки барои ташаккули нақша лозим мебошад, мавҷуд аст. Дар афзорҳои нақшакашии дастии AutoCAD (дар муҳити Windows 95) унсурҳои графикӣ, аввалия ё примитивҳо (нуқта, порчаи хати рост, давра ва ғ.), фармонҳои барои таҳрир (пок кардан, қўчониш, нусхабардорӣ ва ғ.) ва муқаррар кардани хосиятҳои унсурҳо (интихоби рақам, ранг ва ғ.) мавҷуданд. Барои андозагӯзори нишон додани қойғиршавии он қифоя аст. Хатҳои андозагӣ, баровард, тирчаҳо ва навиштаҷот ба таври автоматӣ иҷро карда мешаванд.

Дар системаи AutoCAD нақша кашидан, ташаккули он (дар дисплей) аз унсурҳои графикӣ алоҳида иборат аст. Унсурҳои графикӣ бо ёрии фармонҳои муворик ворид карда мешаванд. Фармонҳои ҳангоми мурочиат ба фаҳристи интихобӣ (меню) ва панели афзорҳо ташаккул меёбанд. Онҳо аз зерфармонҳои пай дар пай иборатанд, ки аз зерфаҳристҳои интихобии навбатӣ гирифта мешаванд.

Фароҳонии фармонҳо ва вуруди унсурҳои графикӣ бо ёрии муш ё клавиатура иҷро карда мешавад.

Яке аз вазифаҳои таъмини барномавии нақшакашии мошинӣ интиқоли маълумотҳо байни барномаҳои амалӣ ва асбобҳои олотӣ ақсунандаи ахбороти графикӣ мебошад. Бо ин мақсад комплекси барномаҳои махсус тартиб дода мешаванд, ки якҷоя дар пакетҳо қойғиранд. Ин пакет (силсила)-ҳо барои

табдили маълумотҳое дозиманд, ки дар натиҷаи иҷрои барномаи истеъмолкунанда ба амрҳои пай дар пай олотӣ акси ахборот (графсоз, дисплей) ҳосил шудаанд.

Пакетҳои AutoCAD, КОМПАС-ГРАФИК, Corel Draw, ва ғ. бештар маълуманд. Бо ёрии AutoCAD барномаҳои зеринро иҷро кардан мумкин аст:

— сохтани хати рост, росткунҷа, давра, эллипе, бисёркунҷа, рамзҳои гуногун;

— табдил додани тасвир (расми 251) ё қисмҳои он (фишурдан, давр занонидан ва ғ.);

— сохтани хатҳои қач, проексияҳои сатҳҳо;

— хатпӯш кардани ягон қитъа ва ғ.



Расми 251.
Табдили нақша:
а – нақшаи аввал,
б – нақшаи
фишурдашуда
(эллипс –
фишурдаи давра).

44. Ташаккули тасвирҳои мошинӣ

Шакли маснуотро маҷмӯи сарбастанӣ нуктавини маҳдуд ташкил медиҳад. Дар он сатҳ (маҷмӯи нуктаҳои ҳамхудуд) ва қисмро (маҷмӯи нуктаҳои дохилӣ), ки шартан бо маҷмӯи нуктаҳои ҳамхудуд якҷоя (муттаҳид) мебошанд, фарқ мекунанд.

Сатҳи маснуот аз як ё якчанд рӯяҳо иборат аст. Рӯя қисми сатҳи маснуот (ҳамворӣ, сатҳи даврзанӣ ва ғ.) мебошад. Хати буриши рӯяҳоро тега меноманд. Дар ҷузъҳои мошинсозӣ тегаҳоро хатҳои рост, хатҳои қач (давра, эллипс) ё қисмҳои хатҳои қач ташкил медиҳанд.

Қисм, агар сатҳи ҷузъро чун система муоина намоем, бо ёрии рӯяҳо ифода карда мешавад. Аз дигар тараф сатҳ ба рӯяҳо ва тегаҳо ҷудо карда мешавад. Рӯяҳо бошанд байни худ бо тега ва қуллаҳо вобастаанд.

Тасвири порчаи хати рост дар системаи AutoCAD ба таври зайл иҷро карда мешавад:

1. Пиктограмма (тугмаи фармон)-и Line (Порча) дар афзорҳои Draw (Нақшакашӣ) тавассути тугмаи муш интихоб намудан дозим аст. Дар сатри мувофиқ вуруди фармонҳоро иҷро менамоем:

(Фармон: Порча Нуктаи аввалро муайян кунед).

2. Координатҳои X ва Y-и нуктаи дуюмро бо ёрии клавиатура ворид намудан лозим аст;

(Фармон: Порча Нуктаи якумро муайян кунед)

(Нуктаи дуюмро муайян кунед).

Амалҳои барои сохтани нақша зарурро ба таври пай дар пай мураттаб, яъне ба шакли алгоритм ифода мекунанд. ки дар чорҷӯбаи маҳдудиятҳои додашуда (нисбат ба системаи маълумотҳои вурудӣ) ба мақсад меоварад. Дар масъалаҳои муҳандисӣ шакли ифодаи алгоритмҳо блок-схема мебошад. Масалан, шакли ҷузъи зерин (расми 252 а) ва тирҳои он дар модели ОГРА-1 чунин тавсиф шудааст:

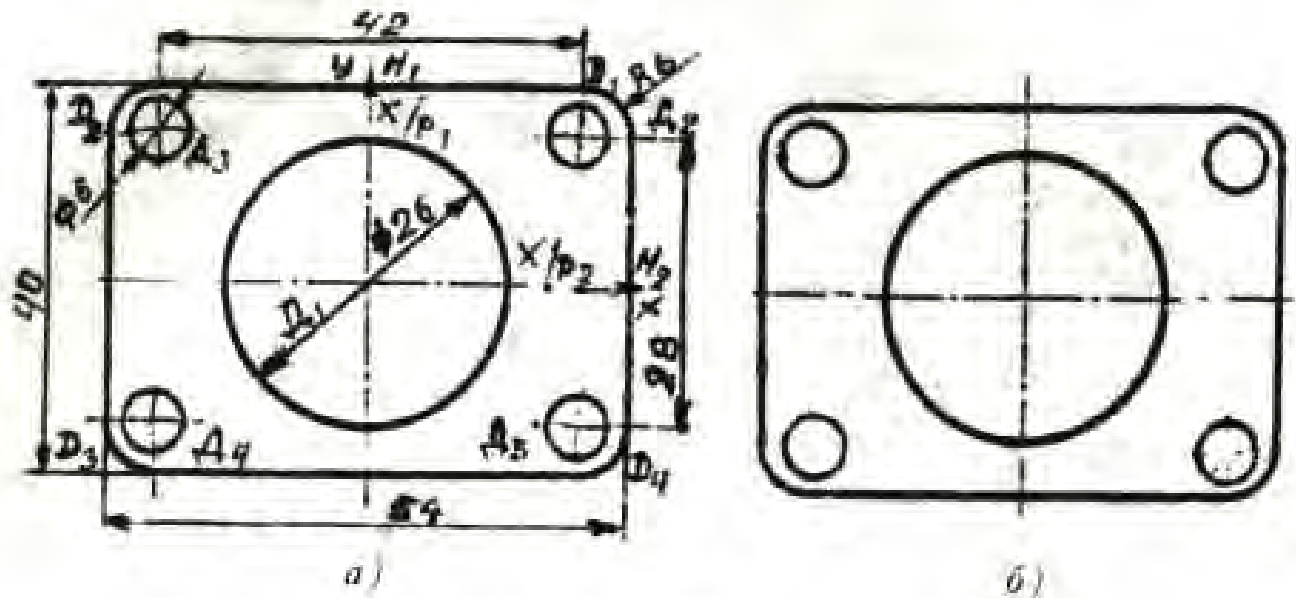
	ИН	
D1	ДАВРА	XAF; D=26; КОНТ: 0
D2		D=6; X=-42/2; Y=28/2
D3	СИМ	X; D2
D4	СИМ	Y; D3
D5	СИМ	Y; D2
D1	ДАВРА	R6; 14, 21
D2	СИМ	X; D1
D3	СИМ	Y; D2
D4	СИМ	Y; D1
K1	КОНТ	XAF; -D1, -D4, -D3, -D2, -D1
N1	НУҚТА	O, 22
XP1	ХАТИ РОСТ	К-К Н Б; П: Н 1,40
N2	НУҚТА	29, 0
XP2	ХАТИ РОСТ	К-К Н Б; Ч: Н 2,58

Дар барнома ИН – ибтидои нақша, XAF – хати асосии гафс, СИМ – симметрия, КОНТ – контур (суроб), К – КНБ – хати кандакандан нуктадори борик, П – поён, Ч – чап мебошад.

Пас аз иҷрои нақша (расми 252 б), агар лозим бошад, онро ислоҳ ё тағйир медиҳанд. Барои ислоҳи нақша амалҳои махсуси таҳрир мавҷуданд. Масалан, агар ягон навъи хати нақша нодуруст истифода шуда бошад, он гоҳ клавиатура тугмаи «навъ»-ро ва клавишаи «тасдиқ»-ро зер кардан зарур аст. Дар экран маълумоти «навъи хат» пайдо мешавад. Пас аз бо клавиатура ворид намудани коди навъи хати муқарраршаванда дар экран ба ҷои хати нодуруст навъи хати зарурӣ зоҳир мегардад.

Дар охир ба нақша андозаҳо, рамзҳо ва агар матн дошта бошад, онро илова кардан зарур аст. Матнҳои нақша бо оператори «Матн» иҷро карда мешавад. Дар он коди навъи хати харфҳои рақамҳо, баландӣ ва дар таҳти кадом кунҷ матн ҷойгир мебояд, акс ёфтаанд.

Ихроҷи нақша ба ҷол тавассути фармони Plot...(Нақша...): ки аз феҳристи интихобӣ(Файл) ё бо ёрии муш дар пиктограммаи Plot(Нақшакашӣ) (тасвири принтер) дар панели системавии афзор дархост карда мешавад.



Расми 252.

45. Сохтани проексияҳои аксонометрӣ

Баъзе проексияҳои аксонометрӣро (изометрия, диметрия) ҳангоми проексиясозии мувозӣ пайдо кардан мумкин аст. Самти проексиясозӣ бо вектори $W (W_1, W_2, W_3)$ муайян карда мешавад. Агар $W_1=0, W_2=0, W_3=1$ бошад проексияи аксонометрӣ дар ҳамвории Π_2 ва вектор $(-1, 0, 0)$ бошад – проексия дар ҳамвории Π_3 сохта мешавад, яъне воситаи асосии сохтани автоматии намудҳо ва аксонометрия иҷрои амали «НАМУД» мебошад. Бо ин амал ташаккули тасвири бисёррӯяҳо бо ёрии нуктаҳои он хеле осон мебошад:

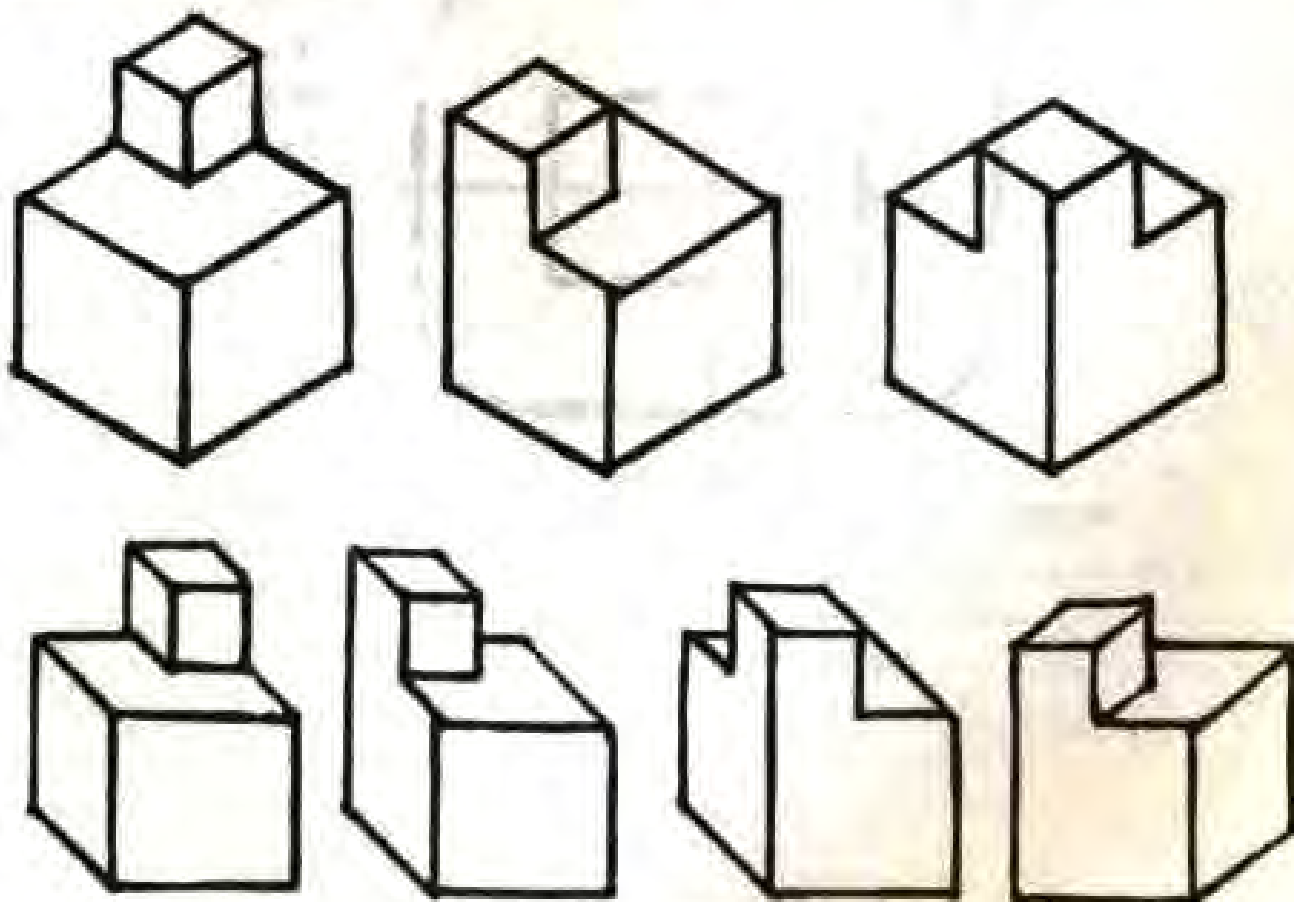
1) бисёррӯяро нисбат ба ҳамвориҳои проексияҳо ба таври содда ҷойгир кардан зарур аст;

2) аз қуллаҳои бисёррӯя хатҳои проексиякунандаи байни худ мувозӣ ва ба ҳамвории проексияҳо амудӣ гузаронида мешаванд;

3) нуктаҳои буриши ин хатҳои проексиякунанда ва ҳамвориҳои проексияҳо муайян кардан лозим аст;

4) нуктаҳои пайдошударо бо якдигар мепайванданд.

Барои сохтани тасвири сатҳҳои қач, ғайр аз ин сохтани контури (хатҳои ихотакунандаи) сатҳ низ зарур аст. Тегаҳои чузъҳои мошин асосан давраю хатҳои рост мебошанд, ки тасвири онҳо давра (ё эллипс), хати рост ва нуктаанд.



Расми 253.

Дар расми 253 болои мукаабҳои мавҷуда мукаабҳои дигаре, ки тегаҳои аз тегаҳои мукаабҳои аввала ду маротиба кӯтоҳтаранд, сохта шудаанд. Мукааби хурд дар яке аз кунҷҳои мукааби калон ҷойгир аст. Пас мукаабҳо пай дар пай ба 90° гардонида шудаанд.

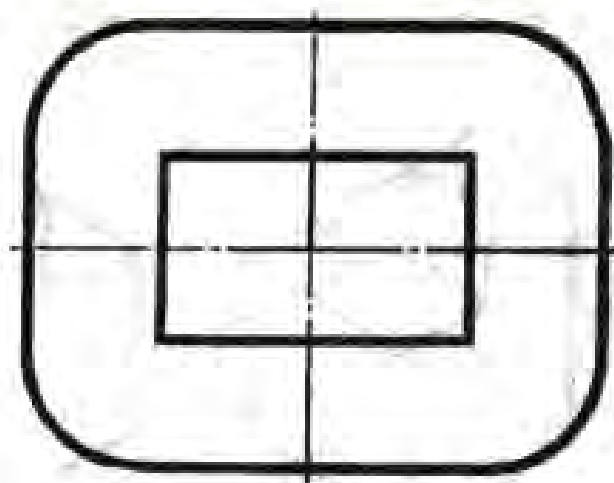
Муқоисаи тасвирҳо (аз боло проексияҳои изометрия ва поён проексияҳои фронталӣ диметрия ҷойгиранд) нишон медиҳанд, ки на ҳар гуна проексияҳои аксонометрия қобили қабуланд (ниг. ба расми 253, вариантҳои б, е ва хусусан в), яъне ғайр аз ҳалли оқилонаи масъала мо метавонем предметро аз ҳар тараф муқоиса намоем, ба нақша тағйирот дарорем ва ғ.



1. Қисмҳои таркибии нақшакашии мошинро номбар кунед.
2. Автоматӣ нақшакаши аз дисплеи графика чӣ фарқ дорад.
3. Таърифи алгоритм, барнома, модел ва пакедро гуфта диҳед.
4. Мафҳуми операторро фаҳмонед.
5. Тасвир дар мошин чӣ тавр ташаккул меёбад?



1. Барномаи ОГРА-1 ё AutoCAD-ро истифода баред ва барои ҷузъи зерин (расми 254) модели онро тавсиф диҳед.



Расми 254.

ЛУҒАТ

Амудй	— перпендикуляр
Байза	— овал
Канда-канда	— штрихй
Канда-кандан нуктадор	— штрихпунктирй
Маншур	— призма
Махрут	— конус
Миқёс	— масштаб
Мувозй	— параллел
Мукааб	— куб
Мунҳариф	— трапетсия
Мураббаъ	— квадрат
Паргордон	— готовалня
Пахлӯй	— профилй
Печмӯхра	— гайка
Полкона	— балкон
Пулак	— шайба
Тарх	— план
Устувона	— цилиндр
Фанар	— пружина
Хатпокунак	— резинка
Қутр	— диаметр
Ҳандаса	— геометрия
Ҳуруфот	— шрифт
Ҷадвали асосй	— спетсификатсия
Нимқутр	— радиус
Ҷудо кашидани ҷузъҳо	— деталонй
Ҷузъ	— детал

МУНДАРИҶА

СИНФИ VIII

Муқаддима

1. Фанни нақшакашӣ	3
2. Аҳамияти нақша дар фаъолияти амалии одамон	4
3. Маълумоти мухтасар дар бораи таърихи инкишофи нақшаҳо	4
4. Нақшаҳо ва мавқеи онҳо дар байни дигар тасвирҳои гуногун	7
5. Методҳои ҳозиразамони иҷрои нақшаҳо. Истифодаи компютер. Дисплей ва графсозҳо	12
6. Мақсад, мазмун ва вазифаҳои омӯзиши нақшакашӣ дар мактаб	13

I. Техникаи иҷрои нақшаҳо ва ороиши онҳо

1. Афзор, масолах ва лавозимоти нақшакашӣ. Ташкили оқилонаи кор	14
2. Қоидаҳои ороиши нақшаҳо	19

II. Нақша дар системаи проексияҳои росткунҷа

3. Проексиясозӣ	34
4. Проексиясозии росткунҷа	36
5. Ҷойгиршавии намудҳо дар нақша. Намудҳои ҷузъӣ	41

III. Проексияҳои аксонометрӣ. Расми техникӣ

6. Ҳосил кардани проексияҳои аксонометрӣ	47
7. Сохтани проексияҳои аксонометрӣ	49
8. Проексияҳои аксонометрии ҷисмҳои, ки сатҳҳои мудаввар доранд	54
9. Расми техникӣ	58

IV. Усулҳои ҳондану иҷрои нақшаҳо

10. Таҳлили ҳандасии шакли ҷисмҳо	60
11. Нақшаҳо ва проексияҳои аксонометрии ҷисмҳои ҳандасӣ	62
12. Проексияҳои қудлаҳо, тегаҳо ва рӯяҳои ҷисм	68
13. Тартиби сохтани тасвирҳо дар нақша	79
14. Вобаста ба шакли маснуот нишон додани андозаҳои он	89
15. Шаклсозии ҳандасие, ки барои иҷрои нақшаҳо заруранд	93
16. Нақшаҳои густиран сатҳи ҷисмҳои ҳандасӣ	101
17. Тартиби ҳондани нақшаи маснуот	104

V. Эскизҳо

18. Кашидани эскизҳои маснуот	111
-------------------------------	-----

19. Тарзҳои проексиясозӣ. Такрори маълумот	117
VI. Буриш ва буришгоҳ	
20. Маълумоти умумӣ дар бораи буриш ва буришгоҳ	120
21. Таъиноти буриш	122
22. Қоидаҳои кашидани буриш	124
23. Таъиноти буришгоҳ	127
24. Қоидаҳои сохтани буришгоҳ	129
25. Пайвасти намуд бо буришгоҳ	135
26. Деворҳои тунук ва парраҳо дар буришгоҳ	140
27. Ишорати графикии масолаҳо дар буриш	141
28. Таъбиқи буришгоҳ дар проексияҳои аксонометрӣ	142
VII. Муайяни кардани миқдори зарурии тасвирҳо	
29. Интиҳоби тасвири асосӣ ва миқдори тасвирҳо	146
VIII. Нақшаҳои васлия	
30. Маълумоти умумӣ дар бораи пайвасти ҷузъҳо	151
31. Тасвир ва ишорати печ	153
32. Нақшаҳои пайвастиҳои болтӣ ва санҷоқӣ	157
33. Нақшаҳои пайвастиҳои гувағӣ	162
34. Маълумоти умумӣ дар бораи нақшаҳои васлия	167
35. Тартиби хондани нақшаҳои васлия	171
36. Шарҳият ва соддагардонӣ дар нақшаҳои васлия	174
37. Мафҳум дар бораи ҷудо кашидани ҷузъҳо	176
IX. Хондани нақшаҳои бинокорӣ	
38. Хусусиятҳои асосии нақшаҳои бинокорӣ	181
39. Ишоратҳои шартӣ дар нақшаҳои бинокорӣ	184
40. Тартиби хондани нақшаҳои бинокорӣ	186
X. Нақшаҳои компютерӣ	
41. Компютер ҳамчун асбоби иҷрои нақшаҳо	189
42. Воситаҳои техникӣ иҷрои нақшаҳои компютерӣ	189
43. Воситаҳои барномасозӣ	191
44. Ташаккули тасвирҳои машинӣ	192
45. Сохтани проексияҳои аксонометрӣ	195
Лугат	197

Китоби мазкур аз ҷониби Гурӯҳи татбиқи Лоихаи «Тамдид ва идомаи сохтмони мактабҳои миёна»-и Вазорати маорифи Ҷумҳурии Тоҷикистон, мутобиқи Лоихаи «Ислоҳоти сохтгорӣ ва таркибии Вазорати маорифи Ҷумҳурии Тоҷикистон», тавассути маблағҳои Ёрии Техникии (Гранти) Бонки Исломии Русд нашр гардидааст.

Қураев Тӯхта Қодирович

НАҚША

Китоби дарсӣ барои синфҳои 8–9

Мухаррирон А. Худойдодов, С. Назаров, М. Бобиев
Мухаррири
техикӣ ва
тарроҳ *Ф. Раҳимов*

Ба матбаа 29.03.2004 супорида шуд. Ба чопаш 29.03.2004 имзо шуд.
Андозан 60x90^{1/16}. Қоғаз офсет. Чопи офсет. Ҳуруфи адабӣ. Ҷузъи нашрию
ҳисоби 12,5. Адади нашр 50 000 нусха. Супориши №4.