

Цұраев Т. Қ.

НАҚША



8-9

- Ҷ **Нақша:** Китоби дарсӣ барои синфҳои 8-9 мактаби миёнаи маълумоти умумӣ. — Душанбе: 2004. 200 сах.

Дар китоб бори аввал баъзе истилоҳоте, ки ҳанӯз дар замони Сомониён алломаҳои бузурги машриқзамин Абӯалӣ ибни Сино ва Абӯрайҳони Берунӣ кор фармудаанд, пешниҳод мегардад. Истифодаи аксари ин истилоҳот дар адабиёти илмӣю техникаи муосир низ дида мешавад. Дар қавс истилоҳоте, ки дар китобҳои нақшакашии аз забони русӣ тарҷумашуда кор фармуда шудаанд, оварда шудааст.



Саволҳо барои такрор



Супориш



Корҳои амалӣ ва машқҳо донр ба нақша

Муқаддима

1. Фанни нақша

Дар дарсҳои нақша шумо бо асосҳои назариявии сохтани тасвирҳои гуногун, алалхусус бо қоидаҳои кашидан ва тартиб додану хондани (фаҳмидани) нақшаҳо шинос мешавед. Тарзҳои бо афзори асбобҳои нақшакашӣ кор карданро ёд мегиред, усулҳои бо даст (бе афзор) иҷро кардани нақшаҳоро аз худ мекунед. Хондану сохтани нақшаҳо тасаввуроти фазоии шуморо инкишоф медиҳад, ба муқоиса кардани шаклҳои гуногун ва тасвирҳои онҳоро хондан кӯмак мерасонад. Ғайр аз ин, нақшакашӣ ба мустақилу дақиқкор шудани хонандагон, инкишофи тафаккури техникаии онҳо мусоидат менамояд.

Дар дарсҳои нақша шумо инчунин ба татбиқи нақшаҳо дар соҳаҳои гуногуни хоҷагии халқ, бо баъзе маълумоти дорони хусусиятҳои истехсолию техникаӣ шинос мешавед, истифодаи адабиёту маълумотномаҳои техникаии гуногунро ёд мегиред. Дониши андӯхтаи шумо аз дарсҳои нақша дар омӯзиши фанҳои дигар низ ба кор меояд. Нақша фанҳои дақиқро бо аёнӣ (тасвир) таъмин мекунад. Нақшаҳо ҳангоми омӯзиши математика, ҳандаса (геометрия), чуғрофия ва таълими меҳнат заруранд. Барои санъати тасвирӣ ва нақшакашӣ ҳам таҷаккулу инкишофи тасаввуроти фазоӣ, таҳлили шаклу сохт, андозаю таносуби ҷисмҳо ва тасвири онҳо вазифаҳои умумианд.

Нақша дар омӯзишгоҳ, литсей ва коллеҷҳои техникаӣ, донишқада ва донишгоҳҳои техникаӣ ҳам омӯхта мешавад. Дониш ва малакаҳои, ки дар мактаб аз нақшакашӣ мегиред, ҳангоми таҳсил дар донишгоҳу донишқадаҳо ба шумо кӯмак мерасонад.

2. Аҳамияти нақша дар фаъолияти амалии одамон

Сохтани татбиқи техникаи нав, пешрафти илму техника ба тартиб додану хондани нақшаҳо ғайри имкон аст. Корхонаю муассисаҳои саноатӣ афзори асбобҳои гуногун, яхдон, дастгоҳу мошин ва маснуоти дигар истехсол мекунанд. Барои сохтани онҳо аввал нақшаҳои муносиб тартиб додан азим аст. Чузҳои алоҳидан дастгоҳу мошинҳо низ аз рӯи нақшаҳо сохта мешаванд. Пас аз васли чузҳои тайёр, ки онҳоро ба воситаи нақша ба тартиб меоваранд, дастгоҳу мошинҳо, асбобҳои мураккаб ба вучуд меоянд. Нақшаҳои дар ин маврид кор фармудашавандаро нақшаҳои мошинсозӣ меноманд. Нақшаҳо бо дигар ихтисосҳои одамон, махсусан бо бинокорӣ алоқаманд аст. Аз рӯи нақшаҳо биною иншооти гуногун, роҳҳои оҳану мошин месозанд, шахру деҳа бунёд мекунанд. Нақшаҳо дар дигар соҳаҳои хоҷагии халқ (алоқа, нақлиёт, саноати сабук, кишоварзӣ ва ғ.) ҳам истифода мешаванд.

Барои ба вучуд овардани техникаи нав ва татбику ба кор андохтани он нақша тартиб дода, онро хонда тавоништан лозим аст. Мухандисе, ки нақшакаширо дуруст наомӯхтааст, дар вақти кашидани тарҳи биною иншоот, асбобу афзор, дастгоҳу мошинҳои гуногун ба мушкилиҳо дучор мегардад.

Нақшаҳоро аз як корхона ба корхонаи дигар, аз як мамлакат ба мамлақати дигар фиристодан лозим меояд. Аз ин рӯ, агар ҳар як мутахассис, мухандис, коргар ва ашхосе, ки нақшаҳоро хондаю онро фаҳмида тавонад, тавассути он сохти афзори асбоб ва дастгоҳу мошинҳоро омӯхта, онҳоро дар амал истифода мекунанд. Нақша бо забони ба худ хос, яъне «ба забони техника» табиқӣ ёфтааст, ки ҳар як одами аз ҷиҳати техникӣ босавод (ба қадом забоне, ки ҳарф зананд) фаҳмо аст. Нақша тарзи ниҳоят муҷаза афкори техникӣ буда, онро баъзан воситаи графикии ифодаи ахбор ҳам меноманд.

3. Маълумоти мухтасар дар боран таърихи инкишофи нақшаҳо

Нақша, ки яке аз воситаҳои омӯзиши ашёҳои ҳақиқии атрофи мо мебошад, роҳи дурударози таракқиётро тай кардааст. Ханӯз дар замонҳои ҳеле қадим ҳангоми сохтани биною иншоот (хона, маъбад ва ғ.) тасвири гуногунро истифода мекарданд. Баъзе тасвирҳои нақшу нигор ва намою тарҳи биноҳои Миср, Юнон ва Руми Қадим

то замони мо расидаанд. Тархро чун из ё аломате мепиндоштанд, ки ин гӯё хангоми дар замин гузоштани бино ё иншоот пайдо мешавад. Баъзан тархро рӯи замин бевосита дар ҷой сохтмони бино мекашиданд. Тасвирхое, ки дар тахтаҳои гуногун, санг ва пораҳои зарфҳои сафолони Мисри Қадим боқӣ мондаанд, гувоҳи онанд, ки биною иншооти оянда дар асоси тархрезии пешакӣ сохта мешудаанд.

Меъморои Юнони Қадим кондаҳои тархрезии шаҳрхоро тартиб додаанд, ки дертар асоси шаҳрсозии Осиёи Марказӣ ҳам гардидааст. Масалан, Искандарии Аксо (Хучанди Қадим) бо риояи ин кондаҳо сохта шудааст. Тархҳои як қатор шаҳр ва маҳалҳои аҳолинишини ибтидоӣ асрҳои миёна (Варахша, Панҷакент - Бунҷикат), бино ё маҷмӯҳои алоҳида (Чилхучра, Гардани Ҳисор ва ғ.) низ бо риояи кондаҳои таносуби унсурҳои бино ва иншоот тартиб дода шудаанд.

Таносуб, шакл, тарҳи бино, иншооту маҳалҳо, хусусан, дар давраи Сомониён дигаргун ва никишоф ёфтанд. Барои ин давр бештар рабӯт, мадраса, масҷид, корвонсарой барин иморатҳои истифодаи оммавӣ ҳос буданд. Шакл ва сохти онҳо ба тарҳ ва тархрезӣ ҳам таъсир бахшиданд. Ақсо тарҳу тархрезии биною иншооти алоҳида, кӯшк, чорбоғ, баъзе нақшу ниғорро дар минҷурҳои гуногун, ки дар ороиши «Шоҳнома»-и Фирдавӣ, «Хамса»-и Низомӣ, «Бӯстон»-у «Ғулистон»-и Саъдӣ, «Юсуф ва Зулайҳо»-и Ҷомӣ ва ғ. иҷро шудаанд, дидаи мумкин аст. Дар минҷуре, ки барои ороиши достони «Юсуф ва Зулайҳо» кашада шудаасту онро ба қалами Беҳзод нисбат медиҳанд, ҳонаи дуошёнаи Зулайҳо ақсо ёфтааст. Дарвоза, айвони қушодӣ равоқпӯш ва болоҳонаи хаймадор чун дар тарз (намуди пешии бино, намо)¹, аммо полқонаи (балқони) хаймапӯши муаллақ, зина, паҳлӯи бинои ақсоӣ чун дар расми техникӣ ақсо шудааст (расми 1). Ин ва дигар шартҳои гуногунро ҳунармандон ва меъморои Осиёи Марказӣ хангоми тартиб додани тарз ва тархҳои биною иншоот ба таври васеъ истифода мекарданд. Хусусиятҳои умумии бинокорони маҳаллӣ дар тархҳои рабӯт, корвонсарой, сардоба, ҳонақо ва ғ., ки онҳоро

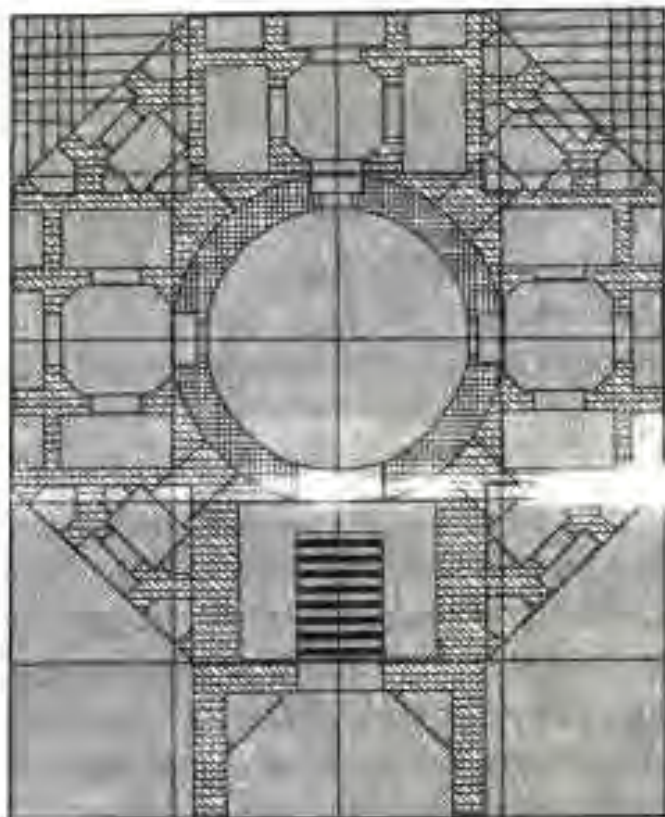
1. Қалиман тарзро ба маънои намуди бино дар адабиёти классикӣ форсу тоҷик, масалан, дар ашъори Ҷомӣ дидаи мумкин аст:

*Ба тарроҳӣ чу фикр оғоз кардӣ,
Ҳазорон тарзи тебо саз кардӣ.*

Ҳунармандони маҳаллӣ қалиман тарзро то охири асри 19 қор фармудаанд.



Расми 1. Хонаи Зулайхо.



Расми 2. Тарҳи сардоба.

хунарманде аз Бухоро (а. 16) тартиб додааст, чамъбаст шудаанд. Дар расми 2 тарҳи сардобаеро мебинед, ки ин хунарманд иҷро кардааст.

Дертар на танҳо шакл ва тартиби тарҳ (ҷойгиршавии хонаҳо ва сохту андозаи онҳо, гафси деворҳо, мавқеи сутунҳо, зинаю пагнаҳо ва ғ.) ва тарзи иморат (пойдевор, дару тиреза, нижвону полкона, андоза, таносуб ва ҷойгиршавии байни онҳо), балки ҳамаи қондаҳои сохтану ороиш ва бандубасти тамоми биною ишшоот чамъбаст гардиданд. Аксари ин қондаҳо то замони мо байни мардум боқӣ мондаанд.

Баробари пайдоиши техникаю истехсолоти мошинӣ тасвирҳои лозим шуданд, ки хосиятҳои ҳандасии ҷисмро (шакл, сохт, андоза) илмӣ намуда, барои дар саноат сохтани он маълумотҳои заруриро дошта бошанд. Охири асри 18 нақшаҳои (дар маънои наздик ба имрӯзааш) пайдо шуданд, ки ба талаботи зикршуда ҷавоб медиҳанд. Олим ва муҳандиси фаронсавӣ Гаспар Монж с. 1799 дар китоби худ (Ҳандасии тасвирӣ) тамоми маълумотҳои назарӣю амалии дар ҳамворӣ тасвир кардани ҷисмҳои фазоиро тадқиқ намуд. Монж ҷисмро на ба як, балки ба ду ҳамвории байни худ амудӣ (перпендикуляр) тавассути шуоҳон мувозӣ (параллел) тасвир (проек-

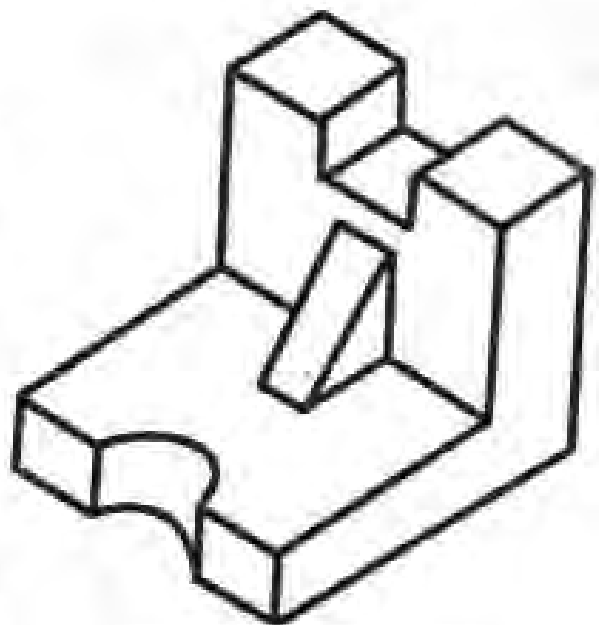
сия) менамояд. Пас аз якҷоя кардани ҳамвориҳо, ҳар ду проексияҳои ба ҳам вобастаи ҷисм дар як ҳамворӣ ҷойгир мешаванд, ки онро нақша меноманд. Аз нақша андозаҳои ҳақиқӣ, шакл ва вазъияти нисбии унсурҳои ҷисм ва дигар маълумотҳоеро, ки барои соختани он заруранд, фаҳмидан мумкин аст. Аз ин рӯ нақша ҳоло яке аз воситаҳои асосии муносибати одамон дар заводу фабрикаҳо, саноат ва ғ. маҳсуб мешавад.

4. Нақшаҳо ва мавқеи онҳо дар байни дигар тасвирҳои гуногун

Тасвирҳоеро, ки аз хату хатчаю нуқтаҳо иборатанд ва бо калам, ранг, туш ва сисҳои кашанда мешаванд, тасвирҳои графיקӣ меноманд. Дар мактаб хонандагон бо тасвирҳои графикии гуногун: бо расм дар дарсҳои санъати тасвирӣ, бо графику диаграммаҳо дар дарсҳои математика, бо тарх (план) ва харитаҳо дар дарсҳои ҷуғрофия, таърих ва дар дарсҳои физика ва таълими меҳнат бештар бо схемаҳо ва ғ. шинос мешаванд.

Тасвиреро, ки бо назардид кашанда шудааст ва ҳама ҷизро ба он шакле, ки мо дар ҳақиқат тасаввур мекунем, нишон медиҳад, расм меноманд. Дар расми 3 тасвири аёнӣ мебинед, ки дар он чун дар расм се тарафи ҷисм акс ёфтааст. Дар ин маврид хатҳои мувозинӣ ҷисм дар тасвир низ байни худ мувозинанд. Ин гуна тасвирҳоро, ки аз даст ва тақрибан, бе риояи дақиқии андозаҳои ҷисм кашанда шудааст, расми техникӣ меноманд (расми 4).

Дар мактаб, хусусан дар дарсҳои физика ва таълими меҳнат, хонандагон бо схемаҳо шинос ме-



Расми 3. Тасвири аёнӣ.

1. Дар Шарк мафҳуми проексия ханӯз дар ибтидои асрҳои миёна маълум буд. Масалан, алломани бузургӣ машриқзамин Абӯрайҳони Берунӣ (973-1048) хангоми соختани ситораёб ва харитакашӣ проексияҳои марказӣ ва мувозинро истифода намуда, баъзе тарзҳои ҳаққи масъалаҳои нутуму хандасаро нишон додааст, ки ҳоло дар хандасан тасвирӣ истифода мешаванд. Берунӣ проексияро тистех номидаст.

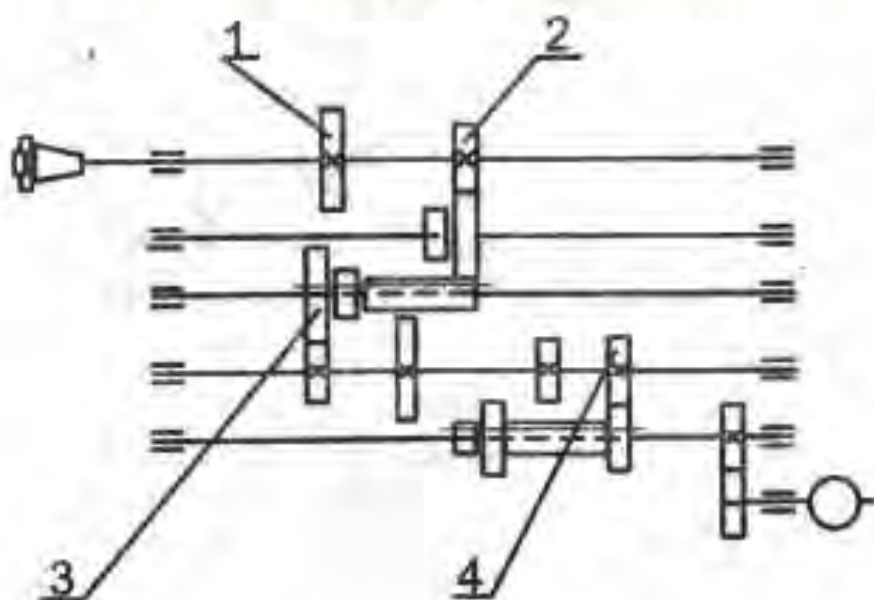


Расми 4. Расми техника.

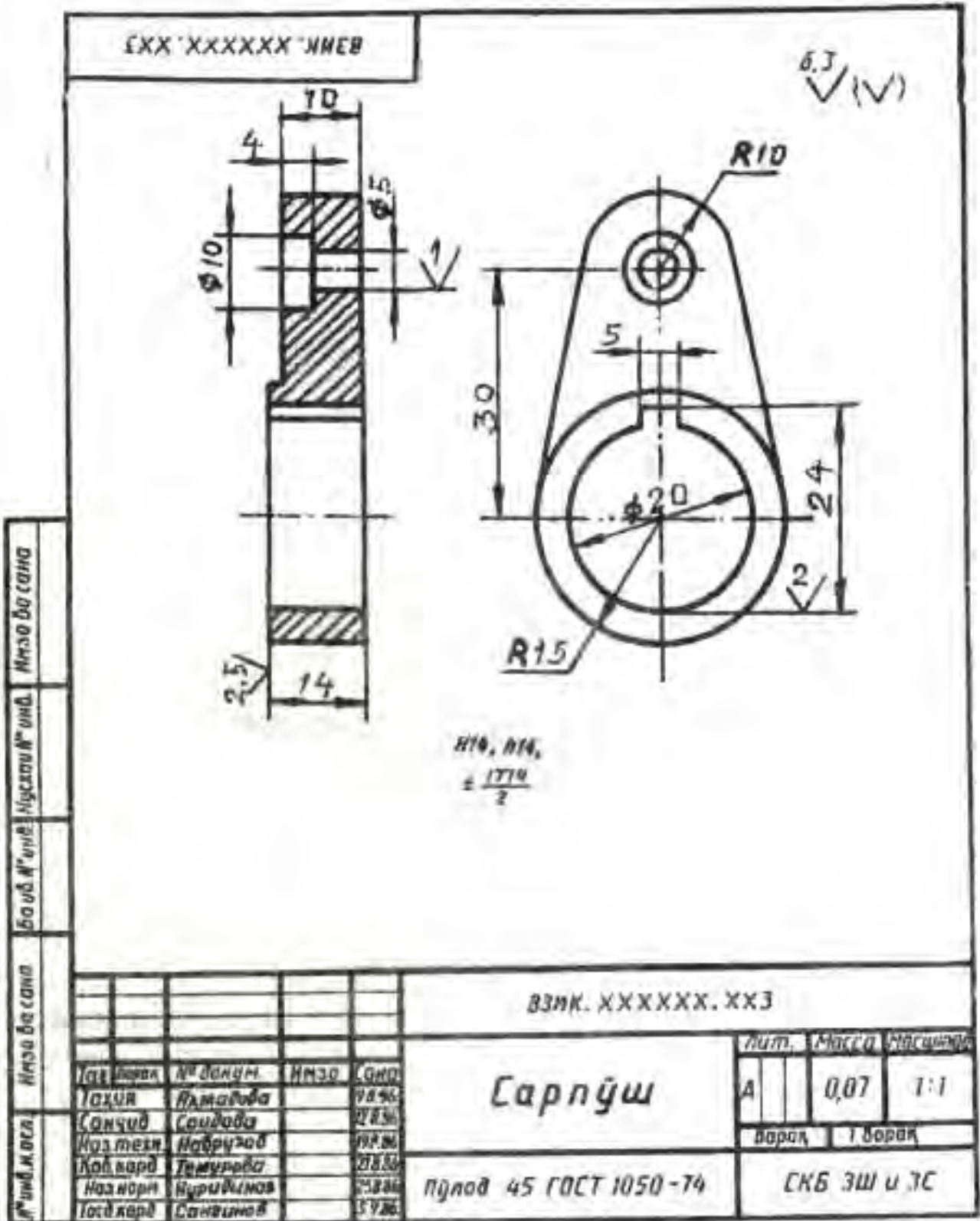
шаванд. Дар схемаҳо ба воситаи ишоратҳои шартӣ ба таври содда кори маснуот ё ҷойгиршавии ҷисмҳою алоқаи байни онҳо нишон дода мешавад. Масалан, дар расми 5 схемаи кинематикӣ акс ёфтааст, ки дар он дандонаҷарҳҳо (1, 2 ва ғ.) ба шакли росткунҷаҳо нишон дода шудаанд. Аз ин схема тарзҳои интиқоли ҳаракат ва кори маснуотро фаҳмидан мумкин аст.

Схемаи оптикӣ, барқӣ, муштарақ ва ғ. низ мавҷуданд. Бо схемаҳои барқӣ, шумо аллакай дар дарсҳои физика шинос шудаед.

Тасвири аз рӯи қоидаҳои махсус кашидашударо, ки андозаҳои ҳақиқӣ ва вазъияти нисбии унсурҳои маснуотро инъикос менамояд, нақша меноманд. Дар замони мо нақша ҳуҷҷати махсусе мебошад, ки аз он таркиб ва сохти маснуотро фаҳмидан мумкин аст. Нақша доир ба қорқард, сохтани назорат, истифодабарии таъмири маснуот маълумоти зарурӣ медиҳад. Умуман, бо ёрии нақша фикри дигаронро пурра фаҳмидан ва андешаи худро саҳеҳ баён кардан мумкин аст. Нақша ҷисмро чунон тасвир менамояд, ки ҳеч як шарҳи муфассал дар бораи вай ин гуна мафҳуми пурра ва равшанро ба вуҷуд оварда наметавонад. Аз ин рӯ, нақша дар саноат, амалиёти муҳандисӣ, ҳамчун «забони техника» қор фармуда мешавад.

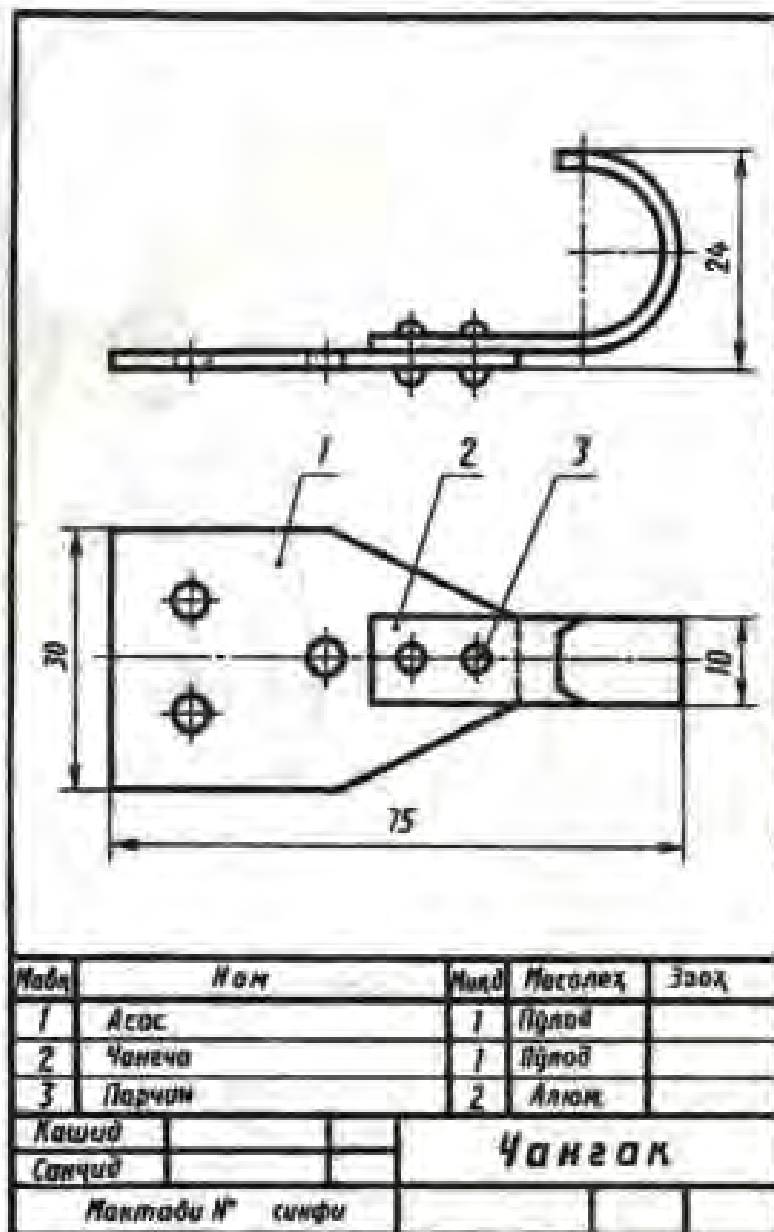


Расми 5. Схема.



Рисми 6. Накша.

Дар расми 6 накшае оварда шудааст. ки дар он гайр аз тасвир андозаҳо низ аке ёфтаанд ва он матн ҳам дорад. Аз рӯи ин гуна накша шакли маснуот ва аз навиштаҷот — ном, миқёси (масштаби) тасвир ва масолахеро, ки аз он маснуот сохта шудааст, фаҳмидан мумкин аст. Дар накша маълумот дар бораи коркарди маснуот ва



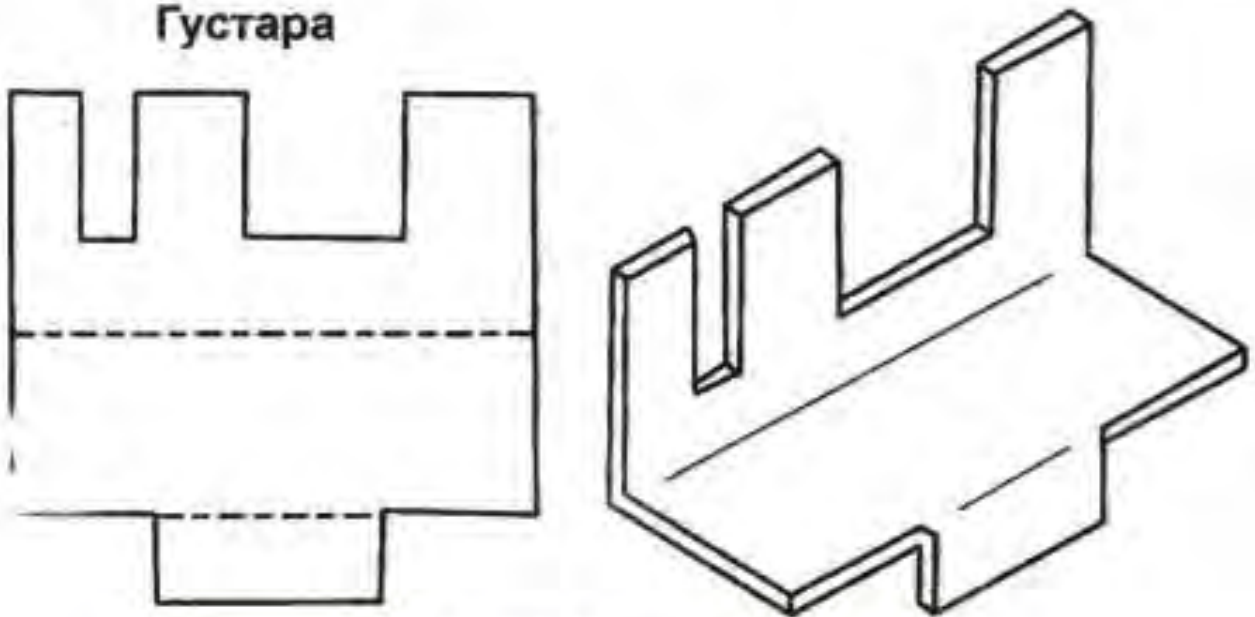
Расми 7. Нақшаи васлия.

дигар аломатҳои шартӣ, навиштаҷот низ мавҷуданд. Ин гуна нақша дар бораи маснуот тасаввуроти нурра медиҳад, яъне аз рӯи он ҳуди маснуотро дар истеҳсолот сохтан мумкин аст.

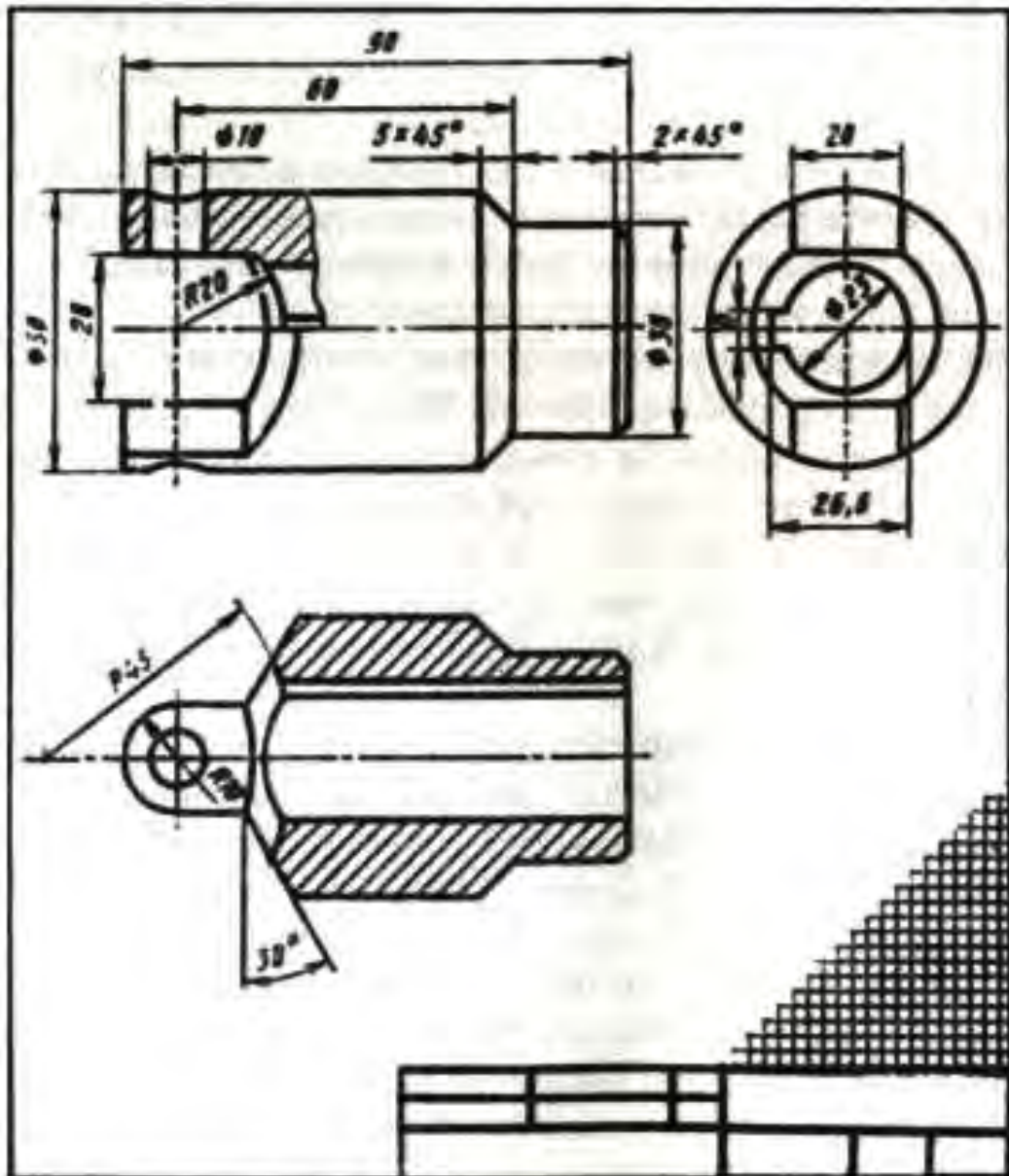
Маснуот маҷмӯи предметҳои мебошад, ки онҳо дар ин ҷо он корхона сохта мешаванд. Маснуоти аз масолеҳи якҷинса бе истифодаи амалиёти васлигӣ сохташударо чузъ (детал) меноманд. Барои васли чузъҳои маснуот нақшаҳои васлиро истифода мебаранд (расми 7). Дар ин нақша чузъҳои маснуот (чангак) дар шакли пайвасти тасвир шудаанд. Тарзи васли чузъҳоро низ аз нақша фаҳмидан мумкин аст. Ҳар як чузъ рақами муайян дорад. Номи ҳамаи чузъҳо дар ҷадвал алоҳида оварда мешаванд.

Дар расми 8 шумо тасвири маснуотро мебинед, ки ба шакли густара омадааст ва дар натиҷаи якҷоя намудани сатҳи ҷисм бо ҳамворӣ пайдо мешавад. Аз тарафи рости густара расми техникии

Густара



Расми 8. Нақшаи густара.



Расми 9. Эскиз (мусавада).

ин маснуот ҷойгир аст, ки аз масолеҳи варақӣ дар натиҷаи қат кардани он сохта шудааст.

Баъзан тасвирҳо бо назардид дастӣ (бе истифодаи афзори асбоб) кашида мешаванд (расми 9) ва онҳоро чун асос барои тартиб додани нақшаҳо истифода мекунанд. Ин гуна тасвирҳо эскиз (мусаввада) ном доранд ва ҳамаи маълумотро, ки барои сохтани маснуот заруранд, дарбар мегиранд. Эскиз одатан дар қоғаз каток кашида мешавад.

Байни тасвирҳои графӣ, ки бо онҳо шумо шинос шудед, тағйирҳои нақша меъёр ва қоидаҳои муайяни тартибу иҷро кардани он қатъиян муқаррар шудааст. Аз ин рӯ дар истеҳсолот маҳз нақша ҳуҷҷати асосӣ барои сохтани назорати маснуот мебошад.

5. Методҳои ҳозиразамони иҷрои нақшаҳо. Истифодаи компютер. Дисплей ва графсоз

Имрӯз компютерҳо дар тамоми соҳаҳои илму техника, хоҷагии халқ ва соҳаҳои дигар барои автоматизатсияи тартиб додану қоидаҳои нақшаҳо ҳам истифода мешаванд. Бори аввал бо ёрии мошини схемаю нақшаҳо тақрибан ним аср пеш кашида шуданд. Баъд аз ба вуҷуд омадани воситаҳои вориди графӣ ва дисплей нақшакашии мошинӣ ҳеле инкишоф ва ба таври васеъ татбиқ ёфт.

Воситаҳои техникӣ нақшакашии мошинӣ аз олотҳои вуруду хориҷи ахбори графӣ иборатанд. Олоти вуруд ахбори графӣ ва дигар маълумотҳоро ба компютер дохил менамояд, унсурҳои тасвири графӣро нишон медиҳад ва вазъияти он унсурҳоро муайян мекунад. Олоти хориҷ ба василаҳои қайдгири графӣ ва инъикоси тасвир, ки ҳангоми қат кардан он васила тасвир дар экран зоҳир мегардад, ҷудо мешавад. Бештар графсоз ва дисплей графӣ маълум мебошанд.

Графсоз саракӣ нақшакашиест, ки қалам дорад. Ин сарак қадқади қоғаз ба поёну боло ва чапу рост ҳаракат намуда, хатҳои уфуқӣ, амудӣ, мӯл, қавқ ва ҳаргуна шпораҳоро иҷро мекунад.

Дар экран дисплей бошад, ахбор ба намуди тасвир (нақша) зоҳир мегардад. Нақшаи дар экран пайдошударо ислоҳ, тағйир ва тағйир додан низ мумкин аст, яъне дисплей асбоби босамари нақшакашии автоматӣ мебошад. Аз ин рӯ, соҳаи истифодаи дисплейҳои графӣ ҳеле васеанд. Онҳоро ҳангоми омӯختани сохту шакли ҷисм, кашидани схемаҳо, лоиҳаи биноӣ иншоот, нақшаҳои дастгоҳу мошинҳо ва ғ. истифода мекунанд.

6. Мақсад, мазмун ва вазифаҳои омӯзиши накшакашӣ дар мактаб

Мақсад аз омӯзиши накшакашӣ ба хонандагон ёд додани хондану иҷрои накшаҳо, коркарди мустакилонаи ҳуҷҷатҳои графӣ ва масъалаҳои эҷодӣ бо унсурҳои конструкторӣ мебошад.

Вазифаҳои асосии накшакашӣ аз ташаккул додани тафаккури техникӣ, тасаввуроти фазоӣ, ки дар таълими меҳнат, фаъолияти истехсолӣ ва эҷодиёти техникӣ аҳамияти калон дорад, иборат аст. Барои ин ҳангоми таҳсил бештар ба методҳои маълуми пайдо намудани тасвирҳои графӣ (методи проексияҳо ва тасвири шаклҳои фазоӣ дар ҳамворӣ), шинос намудан бо муҳимтарин қоидаҳои накшакашӣ, ки стандартҳои давлатӣ муқаррар кардааст, аҳамият додан зарур аст. Аз рӯи накша тасаввур кардани сохту шакли ҷисмҳо барои ба вуҷуд овардани робитаҳои байнифанӣ кӯмак мерасонад.

Ҳангоми иҷро ва хондани накшаҳо ёд додани истифодаи мустакилонаи адабиёти зарурӣ ва маълумотномаҳои техникӣ яке аз вазифаҳои фанни накша мебошад.

- ?**
1. Фанни накша чиро меомӯзад?
 2. Қадом тасвирҳои графӣро медонед? Накша чист?
 3. Накша чӣ гуна маълумотҳоро дар бар мегирад?
 4. Чаро накшаро «забони техника» меноманд?
 5. Қадом тарзҳои қашидани автоматии накшаҳоро медонед?
 6. Донишҳои накшакашӣ чӣ аҳамият дорад?

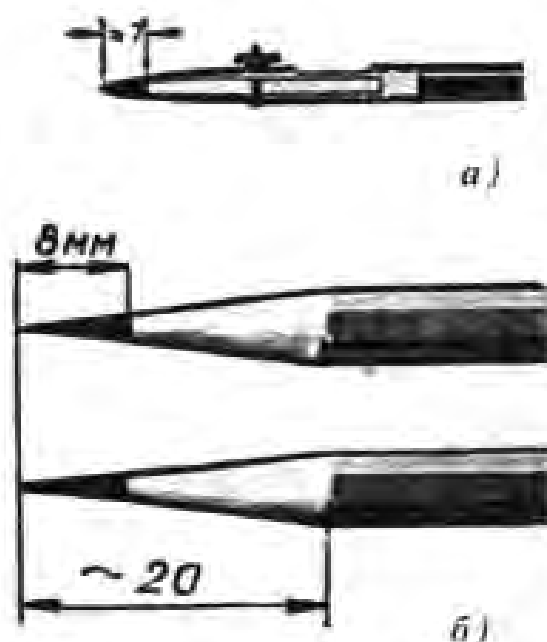
I. Техникаи иҷрои нақшаҳо ва ороиши онҳо

1. Афзор, масолеҳ ва лавозимоти нақшакашӣ. Ташкили оқилонаи кор.

1.1. Афзор барои кашидани нақшаҳо. Нақшахоро бо афзорҳои нақшакашӣ иҷро мекунанд. Ба онҳо ҳаткашак, гулӯ, паргордон ва транспортир дохил мешаванд.



Расми 10: а - паргори доиракаш, б - паргори ченкунанда.



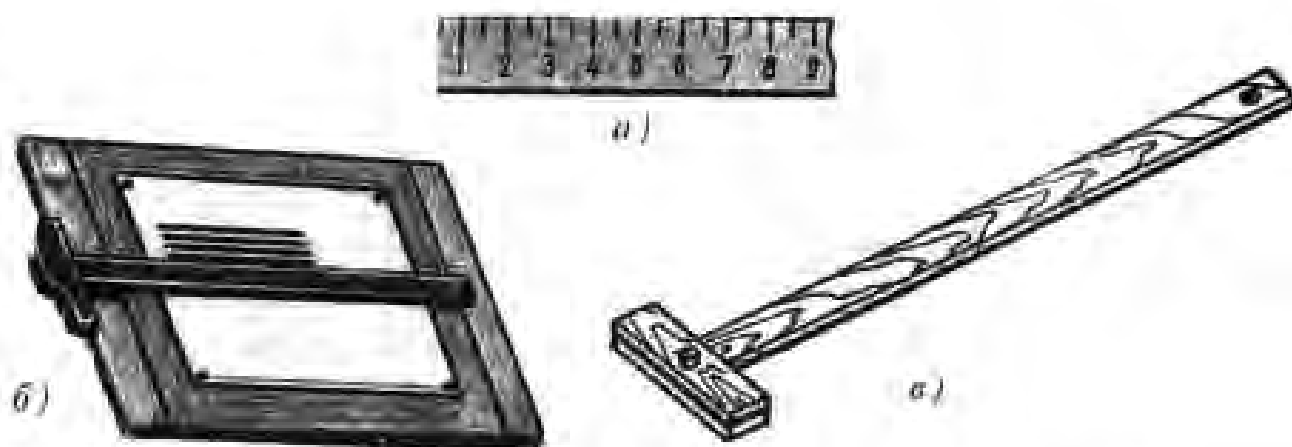
Расми 11: а - рейсфедер,
б - қаламҳои тезшуда.

П а р г о р д о н — маҷмӯи афзорҳои нақшакашиест, ки дар ғилофи махсус ҷойгир аст (ниг. ба расми тарафи дохилии муқова). Одатан дар паргордон паргорҳои доиракаш (расми 10 а) ва ченкунанда (расми 10 б), рейсфедер барои бо туш иҷро кардани нақша (расми 11 а), дарозкунандаи поянӣ паргори доиракаш, марказак, қаламдон (ё сӯзандон) барои нигоҳ доштани милаҳои қалам ва сӯзанҳои эҳтиётӣ мавҷуданд.

Паргори доиракаш аз пояни кӯтоҳ барои гузоштани қалам (ё рейсфедер) ва пояни дарози сӯзандор иб-

рат аст. Қалам ё рейсфедер дар поя маҳкам карда мешавад. Барои нақшакашӣ қалами саҳти милааш миёнаро мегузоранд, ки нуғи он маҳрут (конус) ё белчашакл мешавад (расми 11 б). Аз сӯрохи пояи паргор қалам бояд 7-9 мм берун барояд. Нуғҳои сӯзан ва милаи қалам ҳангоми истифодаи паргор (мисли сӯзанҳои паргори ченкунанда), сарфи назар аз масофаи байни онҳо, бояд дар ҳамон як сатҳ нигоҳ дошта шаванд (ниғ. расми 10).

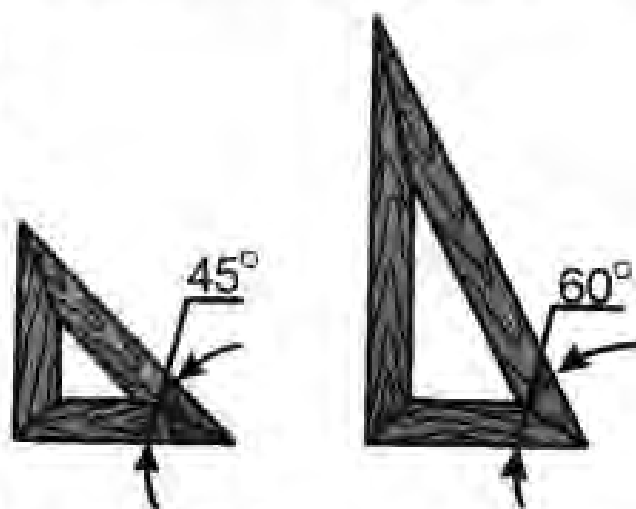
Х а т к а ш а қ. Бо ёрии хаткашак дарозихоро чен мекунанд ва хати рост мекашанд (расми 12 а). Боз хаткашак истифода мешавад, ки як нуғи он бо тахтачаи дигар маҳкам аст (рейсшина). Ҳангоми кор ин тахтачаро ба канори чапи лавҳаи нақшакашӣ (расми 12 б) каме фишор медиҳанд. Бо рейсшина (расми 12 в) хатҳои уфуқӣ, бо ёрии тахтачаи ҷунбони он, хатҳои монд мекашанд.



Расми 12: а - хаткашак, б - лавҳаи нақшакашӣ, в - рейсшина.

Г у н ё ҳ о и н а қ ш а к а ш ӣ. Ду навъи гунёро дар нақшакашӣ истифода мекунанд: яке бо кунҷҳои 90° , 45° , 45° ва дигаре бо кунҷҳои 90° , 60° ва 30° (расми 13). Гунёро якҷоя бо хаткашак барои гузаронидани хатҳои амудӣ, монд, мувозӣ ва сохтани баъзе кунҷҳо (ниғ. ба расми 18) кор мефармоянд. Ба чен кардани сохтани кунҷҳои гуногун транспортир низ кӯмак мерасонад.

1.2. Масолах ва лавозимоти нақшакашӣ. Ба масолах ва лавозимоти нақшакашӣ қалам, коғаз, хатпокунак, қнопка дохил мешаванд.



Расми 13. Гунёҳои нақшакашӣ.

Қ а л а м ҳ о. Барои иҷрои нақшаҳо қаламҳои тамғани Т (қалими сахт), М (қалами мулоим) ва ТМ ё СТ¹ (қалами сахтиаш миёна) лозиманд. Чӣ қадаре, ки адади пешии ҳарфҳои Т ва М калонтар бошад, қалам ҳамон қадар сахттар (2Т, 3Т) ё мулоимтар (2М, 3М) мебошад. Бештар қаламҳои М, ТМ ва Т истифода мешаванд.

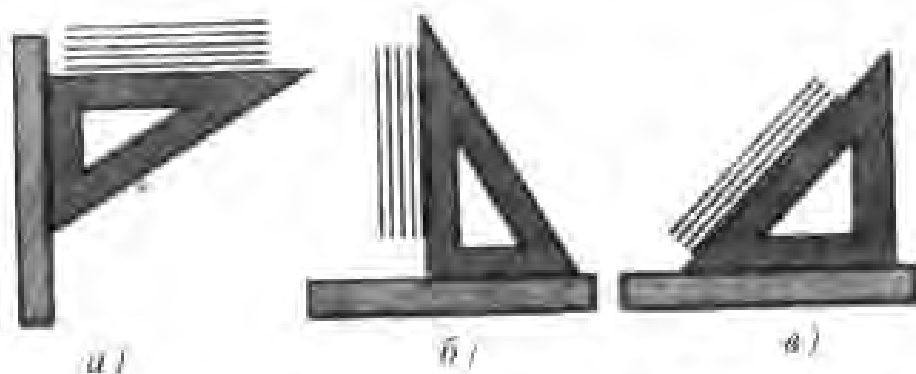
Қалами ба нақшакашӣ хуб тайёр кардашударо шумо дар расми 11 дидед. Аввал онро бо қаламтарош ё бо афзори махсуси қаламтезкунак метарошанд. Пас бо ёрии қоғази сунбода (наждак) миқдари онро ба шакли маҳрут (агар қалам сахт бошад) ё белча (агар қалам мулоим бошад) тез мекунанд.

Қ о қ а з и н а қ ш а к а ш и. Барои кашидани нақша қоғази сафеди суфта ва барои эскизҳо қоғази тунуки катакро кор мефармоянд.

Сифати нақша ба он вобаста аст, ки афзори асбоб ва масолеҳи нақшакаширо шумо чӣ гуна омода мекунед ва онҳоро дар қадом ҳолат нигоҳ медоред. Афзори масолеҳи нақшакаширо тозаву озода нигоҳ доштан ва онҳоро пеш аз кор омода сохтан лозим аст.

Қанорҳои ҳаткашак, гунё, рейсшина, хусусан қанорҳои тақсимотдори онҳоро эҳтиёт кардан зарур аст. Тарафҳои ҳаткашак бояд ҳамвору суфта буда, чойҳои фурӯрафта ва дандона надошта бошад. Тамоми лавозимот ва афзори асбобҳоро дар ҷои хушк нигоҳ дошта, онҳоро аз зарбхӯрӣ, нӯтҳои сӯзанҳои паргориҳоро аз кунд шудан ва шикастан эҳтиёт кардан лозим аст.

1.3. Афзорҳои нақшакаширо чӣ гуна кор мефармоянд. Ҳангоми иҷрои нақша панҷани дасти рост (монанди ҳатнависӣ) бояд бо ангушти хурд ба ҳаткашак таъя кунад. Бо дасти чап ҳаткашакро нигоҳ доштан лозим аст, то ки вай налагаҷад. Қалам каме сӯи пеш



Расми 14. Кашидани ҳатҳои уфуқӣ (а), амудӣ (б) ва моил (в).

1. Т — ҳарфи аввали қалими русии «твердый», М — «мягкий» ва СТ — «средней твердости» мебошад. Дар баъзе қаламҳо бо ҳарфи Н сахт ва В қалами мулоим ишорат мешавад.

хам бошад (расми 14). Хатҳои уфукиро аз чап ба рост, амудӣ ва моилро аз поён ба боло мегузаронанд. Барои равшан ва мунтазам шудани хатҳои нақша қаламро тақроран ба самти баръақс ақиб гардонидан мумкин аст. Гунёро ҳанг оми кашидани хатҳои амудӣ ва моил баробари рейсшина ё хаткашак аз чап ба рост ва кашидани хатҳои уфуқӣ аз боло ба поён ҳаракат медиҳанд.

Соҳтани кунҷҳои рост (хатҳои байни худ амудӣ), кунд ва тез дар дохили мукован аввалу охири китоб нишон дода шудааст.

Бо паргор чӣ тавр кор кардан лозим аст? Хангоми кашидани давраҳо пояи сӯзандори паргорро дар маркази давра мегузоранд. Паргор бо сарангушт ва ангушти ишорат ба самти ҳаракати акрабаки соат тоб дода мешавад (расми 15). Пояи кӯтоҳи қаламдори паргор ва сӯзани он бояд ба ҳамдигар мувозӣ бошанд. Паргорро ҳанг оми тоб додан қаме ба пеш ҳам кардан мумкин аст.



Расми 15.
Кашидани давра
бо паргор.

Хангоми ба қоғаз бо паргори ченкунанда гузоштани андоза ба паргор саҳт фишор овардан нашоёд, ки қоғаз сӯроҳ нашавад ё рӯи он igrе бокӣ намонад. Агар аз як марказ якҷанд давра гузаронидан лозим ояд, барои дар марказ сӯроҳ нашудани қоғаз, дар ин нукта марказакро мегузаронанд.

1.4. Таҷҳизи ҷои қорӣ. Сифати нақша, маҳсули кор аз бисёр ҷиҳат ба дуруст ташкил кардани ҷои қорӣ вобаста аст.

Рӯшноӣ ба қоғази нақшакашӣ бояд аз тарафи чап ва аз боло афтад. Дар ин маврид сояи афзори дастҳо ба қорӣ шумо ҳалал намерасонад. Хангоми иҷрои нақша рост ишбастан лозим аст. Масофаи байни нақша ва чашм бояд тақрибан 300 мм бошад.

Назди лавҳи нақшакашӣ танҳо афзорҳои барои кор лозимро гузоштан лозим аст. Паргордон, гунёҳо, қаламҳо ва хатпокунак бояд аз тарафи рост, вале китоб аз тарафи чап ҷой дода шаванд. Лавҳи нақшакашӣ бояд қаме моил бошад. Дар ин маврид болои нақша бисёр ҳам шудан лозим нест ва кор кардан осонтар аст. Пойро ба рӯи фарш ҳона ҷунои гузоштан лозим, ки тамоми қафи пой ба фарш расида истад.

Дар муассисаҳои лоиҳакашӣ нақшахоро бо ёрии асбобе мекашанд, ки хаткашак, гунё ва транспортirro иваз карда метавонанд (расми 16). Қорӣ конструктор ва лоиҳакаш ҳеле меҳнатгалаб аст. Аз ин рӯ, барои иҷрои лоиҳаю нақшаҳо вақтҳои охир як қатор асбобу



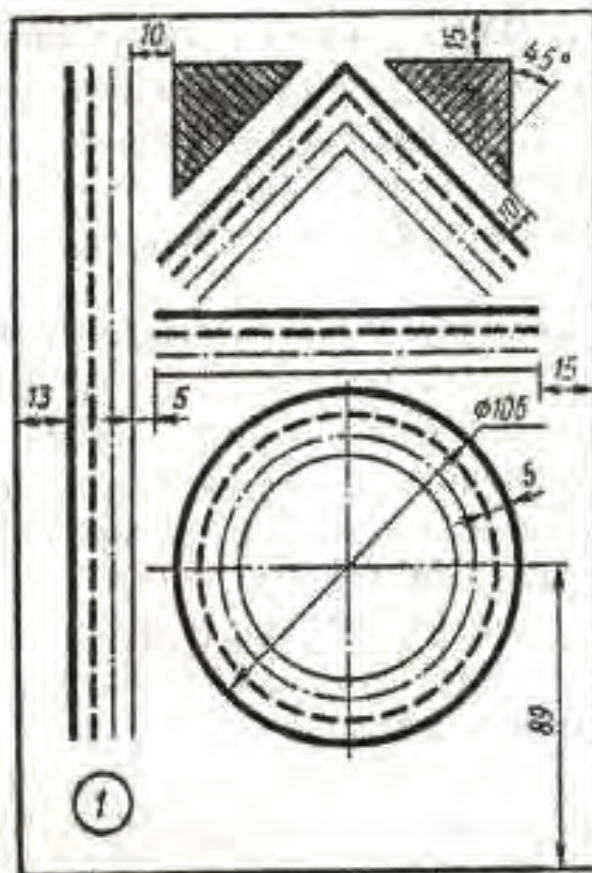
Расми 16. Дастгоҳ бо асбоби нақшакашӣ.

мошинҳоро, аз ҷумла графсоз ва компютерро истифода мекунанд, ки ба таври автоматӣ тасвирҳои гуногунро иҷро менамоянд.

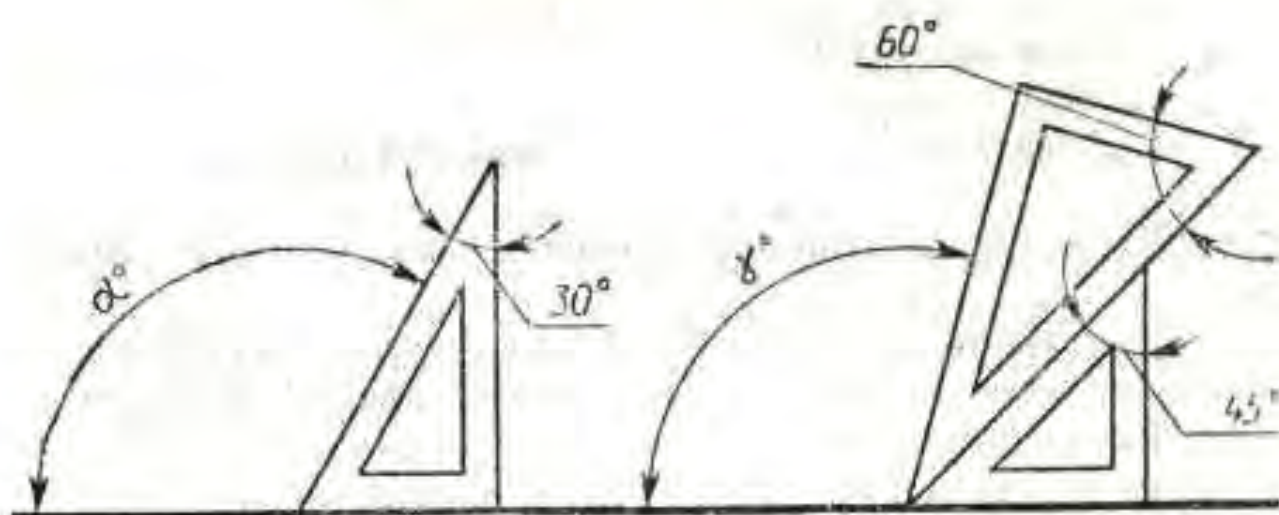
- ?
1. Паргори барои кор чӣ тавр омода кардан лозим аст? Давра бо ёри он чӣ тавр кашида мешавад?
 2. Рейшиниро чӣ тавр кор мефармоянд?
 3. Қаламҳо аз ҷиҳати саҳтӣ чӣ гуна мешаванд? Онҳоро ба кор чӣ гуна тайёр мекунанд?
 4. Хатҳои уфуқӣ, монил ва амудӣ чӣ тавр кашида мешаванд?
 5. Чои корро барои иҷрои нақша чӣ гуна тайёр мекунанд?

▼ 1. Дар дафтари худ афзорҳои нақшакаширо истифода намуда, хатҳои уфуқӣ, монил ва амудӣ ва инчунин даврҳои гуногунро кашед (расми 17). Кӯшиш кунед, ки ҳамаи хатҳо равшан ва як хел гафсӣ дошта бошанд. Андозахоро ду маротиба калонтар гиред.

2. Ба расми 18 нигаред ва муайян кунед, ки бо як ва ду гулӯ ва хаткашак кадом кунҷҳо сохта шудаанд. Фикр кунед, боз кадом кунҷҳоро сохтан мумкин аст.



Расми 17. Хатҳои нақша.



Расми 18. Сохтани кунҷҳои гуногун бо ду гунё ва хаткашак.

2. Қоидаҳои ороиши нақшаҳо

2.1. Мафҳум дар бораи стандартҳои СЯХК. Агар ҳар як нақшакаш ё лоиҳакаш ба қоидаҳои умумӣ риоя накунад, он гоҳ ин гуна нақшаҳо барои дигарон нофаҳмо мешаванд. Аз ин рӯ, ҳамаи нақшаҳо мувофиқи стандартҳои давлатии Системаи ягонаи ҳуҷҷат-

ҳои конструкторӣ (СЯХК)¹ тартиб дода мешаванд.

Стандартҳои СЯХК ҳуҷжатҳои меъёрие мебошанд, ки қоидаҳои ягонаи иҷро ва ғроиши ҳуҷжатҳои конструкториро барои ҳамаи соҳаҳои саноат муқаррар мекунанд. Ба ҳуҷжатҳои конструкторӣ нақшаҳои ҷузъ ва нақшаҳои васлия, схемаҳо ва баъзе ҳуҷжатҳои матии низ дохил мешаванд.

Стандартҳо на танҳо барои ҳуҷжатҳои конструкторӣ, балки барои ҳар як масъуоте, ки қорхонаҳо тайёр мекунанд, муқаррар шудаанд. Ин стандартҳо барои тамоми муассисаҳо, ташкилотҳо ва шахсҳои алоҳида ҳатмананд. Ҳар як стандарт рақами худро дорад, ки дар он соҳаи татбиқ ва соли қайди стандарт нишон дода шудааст. Масалан, дар ишорати ГОСТ 2.304-81: ГОСТ — ихтисори иборати «Государственный стандарт» мебошад, адади 2 ба СЯХК мансуб будани стандартро ифода мекунад, адади 304 рақами стандарт ва 81 соли чорӣ гардидани он мебошанд.

Ба сифати стандартҳо, масалан, шакли тарҳи ҳарфҳои рақамҳо, андозагӯзорӣ, гафсии хатҳо, тасвири шартно соддан баъзе ҷузъҳо ва ғ. дохил шудаанд. Қоида ва меъёрҳои, ки стандартҳо муқаррар мекунанд, яқини шудани нақшаҳою ҳандани онҳоро осон мегардонанд.



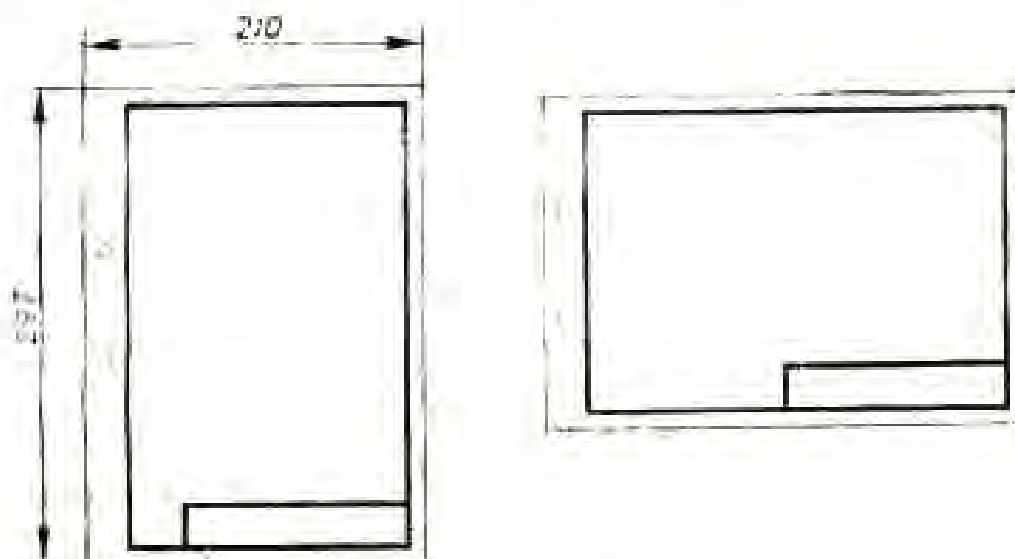
1. Стандарт чист? Стандартҳо бо кадом мақсад чорӣ карда мешаванд?
2. Стандартро чӣ гавр муҳтасар ишорат мекунанд?

2.2. Формат (андозан вараки нақша). Навиштаҷоти асосии нақша.

Нақшаҳо ва дигар ҳуҷжатҳои конструктории саноату соҳмонро дар варақҳои андозаҳои муайян мувофиқи ГОСТ 2.301-68 иҷро мекунанд. Бо мақсади кам кардани харҷи қоғаз ва соз ингоҳ доштани истифодаи стандарт барои варақҳои нақша андозаҳои муайян муқаррар шудаанд, ки бо хатҳои бориқ аз чор тараф маҳдуд мебошанд. Дар мактаб қоғази андозаи А4 истифода мешавад, ки тарафҳои он 297x210 мм аст. Вараки нақшаро баробари ин хатҳои

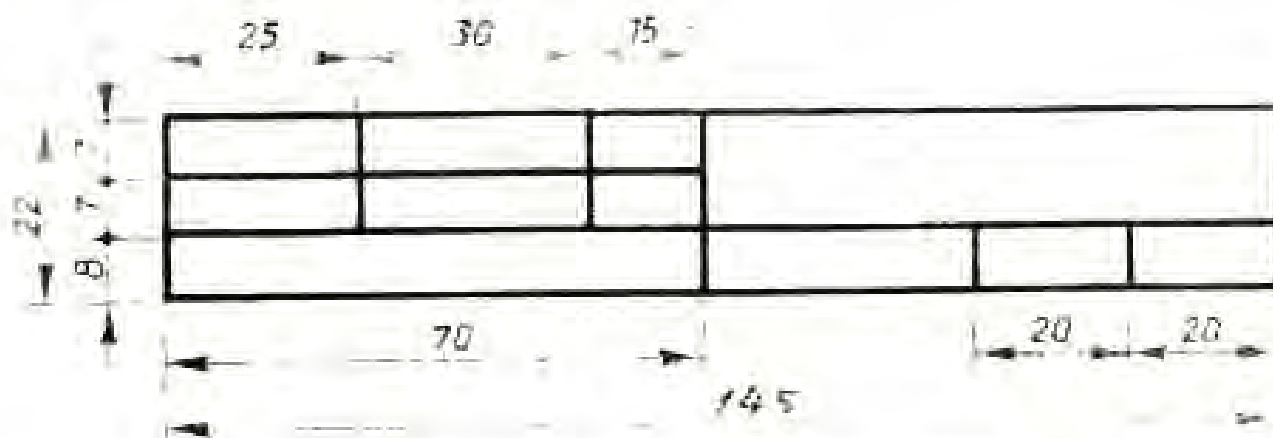
1. Стандартҳо дар собиқ Иттифоқи Шӯравӣ бори аввал с. 1928 таҳти унвони «Нақшаҳо барои ҳама навъҳои машинасозӣ» чорӣ гардиданд. Пас, вобаста ба таракқиёти техникаю саноат ва бо стандартҳои дигар давлатҳо мутобиқ кардан, борҳо таъкил дода шудаанд. Дар Тоҷикистон ҳоло ҳамин стандартҳо амал мекунанд.

борик буридан мумкин аст. Дохили ин чор хат бо чор хати гафси асосии яклухт, ки чорчӯба ё рамкаи нақша ном дорад, гузаронида мешаванд. Онхоро аз боло, поён ва тарафи рост дар масофаи 5 мм ва аз тарафи чапи ҷаррақ дар масофаи 20 мм мекашанд. Ин ҳошия барои дӯхтани нақшаҳо дозим аст (расми 19).



Расми 19. Орошии ҷаррақи нақшакашии А4.

Навиштаҷоти асосӣ. Дар тарафи рости поёни нақша навиштаҷоти асосии он ҷойгир аст. Шакл, андоза ва мазмуни ин навиштаҷотро стандарт муқаррар мекунад. Дар нақшаҳои таълимӣ мактаб навиштаҷоти асосиро ба шакли росткунҷаи тарафҳои 22x145 мм иҷро мекунад. Намунаи ин гуна навиштаҷот дар расми 20 акс ёфтааст. Дар он маълумотҳои асосии ба нақшаи иҷрошуда мансубро нишон медиҳанд: шахси нақшакаш, санҷанда, сана, рақам ё номи мактаб, синф, шикӯе ва рақами нақша, номи он ҷизе, ки тасвир шудааст ва ғ. (инг. ба расми 28).



Расми 20. Навиштаҷоти асосии нақшаи таълимӣ.

Накшаҳои саноатие, ки дар варақи нақшакашии андозаи А4 иҷро мешаванд, танҳо ба таври амудӣ ва навиштаҷоти асосии онҳоро танҳо баробари тарафи кӯтоҳи варақ ҷойгир мекунанд. Дар варақҳои андозаашон дигар навиштаҷоти асосиро ҳам ба қадди варақ ва ҳам ба бари он ҷойгир кардан мумкин аст. Ба таври истисно дар нақшаҳои таълимии андозаи А4 навиштаҷоти асосиро ба қадди варақ ва бари он низ ҷойгир кардан иҷозат дода шудааст.

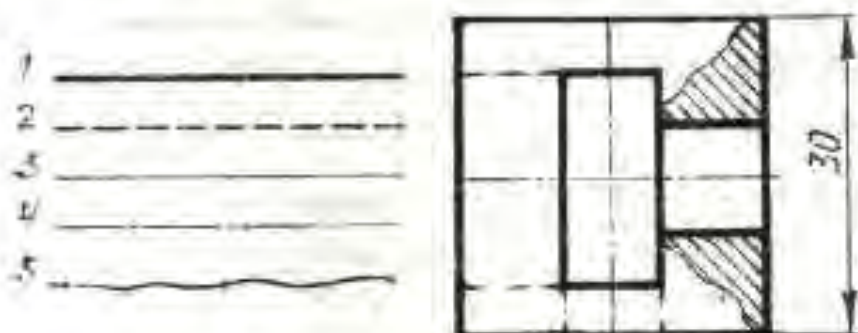
Пеш аз оғози иҷрои нақша варақро ба рӯи лавҳи нақшакаши маҳкам мекунанд. Аввал бо тугма (кнопка) гӯшаи чапи болои варақро, пас рейспинаро ба канортари болои нақша ба таври мувозӣ мегузоранд. Варақро ба рӯи лавҳ зер карда, гӯшаи чапи поён ва баъд дигар гӯшаҳоро маҳкам мекунанд. Чорчӯба ва хатҳои ростии навиштаҷоти асосиро бо хати гафс мекашанд.



1. Андозаи (формати) А4-ро чӣ хел мефаҳмед?
2. Хатҳои чорчӯбаи нақшаро аз хатҳои андоза дар қадом масофа мекашанд?
3. Дар нақша навиштаҷоти асосӣ дар қучо ҷой дода мешавад? Андозаҳои онро номбар кунед.

▼ **Ҳамаи маълумотҳоеро, ки дар навиштаҷоти асосии нақша нишон медиҳанд, номбар кунед.**

2.3. Хатҳои нақша. Нақшаҳо бо хатҳои гафсиашон ва шаклашон гуногун кашида мешаванд. Ҳар як хат таъиноти махсус дорад. Барои ба ҳама фаҳмо шудани тасвир стандарти давлатӣ (ГОСТ 2.303-68) шакли хатҳоро муқаррар кардааст ва таъиноти асосии онҳоро барои нақшаҳои саноатӣ сохтмон нишон додааст. Расми 21-ро муоина кунед. Дар он тасвири маснуоте акс ёфтааст. Мебинед, ки нақша бо хатҳои гуногун кашида шудааст (дар дарсҳои таълимии меҳнат, физика ва математика шумо аллақай бо ин хатҳо шинос шудаед):



Расми 21. Хатҳои нақша ва татбиқи онҳо.

1. **Хати яклухти гафси асосӣ.** Ин хатро барои тасвири ҳудуди намоёни маснуот, чорчӯбаю хатҳои навиштаҷоти асосии нақша истифода мекунад. Гафси хатро (s) вобаста ба андоза ва мураккабии тасвир ва андозаи вараки нақша аз 0,5 то 1,4 мм интихоб мекунад.

2. **Хати канда-канда (штрихӣ).** Ин хат барои тасвири ҳудудҳои намоёни маснуот истифода мешавад. Дар нақша (расми 21²) бо хати канда-канда сӯрохи қиф тасвир ёфтааст. Хати канда-канда аз хатҳои (штрихҳои) дарознашон якхела иборат аст. Дарозии ҳар як хатча вобаста ба андозаи тасвир аз 2 то 8 мм, масофаи байни хатҳо бояд аз 1 то 2 мм бошад. Гафси хатҳо аз $s/2$ то $s/3$ мебошад.

3. **Хати яклухти борик.** Бо ин хат андозаҳои маснуот гузошта мешавад. Чӣ тавре ки мебинед, андозаҳо бо ду хат (хатҳои баровард ва андозагӣ) нишон дода шудаанд (расми 21³). Ин хат ҳангоми иҷрои ҳаргуна сохтани ёридиҳанда низ истифода мешавад. Гафси хат аз $s/3$ то $s/2$ мебошад.

4. **Хати канда-кандануқтадор (штрих-пунктирӣ).** Агар тасвир симметрӣ бошад, мисли расми 21, он гоҳ дар нақша тирӣ симметрияро бо ин хат нишон медиҳанд. Тирӣ симметрия тасвирро ба ду қисми баробар тақсим мекунад. Вай аз хатҳои дарози борик (5...30 мм) ва нуқтаҳо (ё хатҳои кӯтоҳ) иборат аст, ки байни онҳо гузошта шудаанд. Масофаи байни хатҳои дароз аз 3 то 5 мм ва гафси онҳо аз $s/3$ то $s/2$ мебошад.

Хати канда-кандануқтадор барои нишон додани тирҳои даврзанӣ ва маркази камонҳою давҳо низ истифода мешавад. Дар ин маврид мавқеи марказ бо буриши хатҳо бояд нишон дода шавад. Охири хатҳои меҳварӣ ва марказгузар аз ҳудуди тасвир бояд на бештар аз 5 мм берун бароянд.

5. **Хати мавҷии яклухт.** Ин хатро асосан ҳамчун хати ифодакунандаи ҷои қаниш дар мавриде, ки тасвир дар нақша попура ояд, истифода мекунад. Гафси хат ба $s/2$ ё $s/3$ баробар аст.

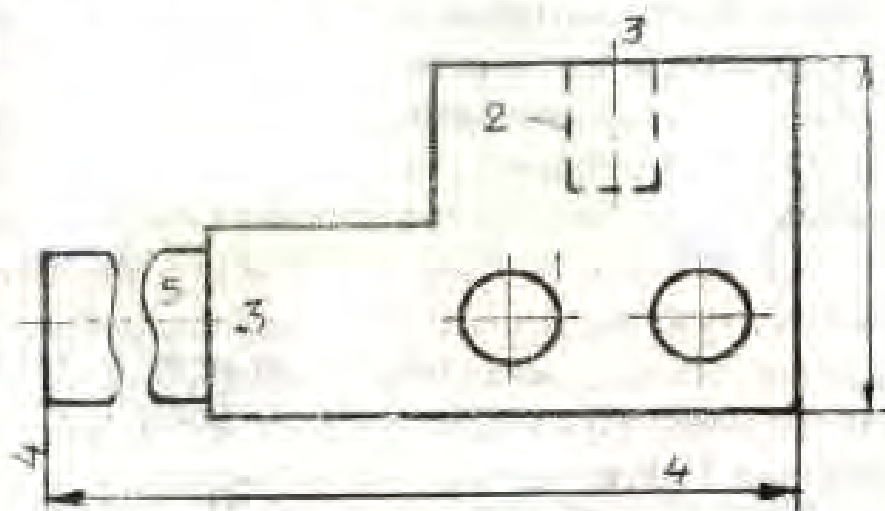
Баъзан хати канда-кандануқтадор низ истифода мешавад. Ин хат ҳангоми сохтани густара (кушодан)-и ягон сатҳ ва барои нишон додани хати шикан истифода мешавад. Шумо бо ин хат дар расми 8 шинос шудед.

Ҳангоми иҷрои нақшаҳо кӯшиш кунед, то ин ки гафси ҳамон як навъи хатҳо барои тамоми тасвирҳои ҳамон як нақша бояд якхела бошад.



1. Хати якдехти гафси асосӣ дар қадом маврид истифода мешавад?
2. Чӣ гуна хатро қанда-қанда меноманд ва оғро дар қадом маврид истифода мекунаанд?
3. Хати қанда-қандаи нуқтадор чӣ таъниот дорад? Дарозии хатчаҳо ба чанд баробаранд?
4. Хати якдехти борик дар нақша дар кучо истифода мешавад?
5. Дар тустара хати шикастро чӣ тавр ишорат мекунад?

▼ Дар расми 22 тасвири ҷуҷҷақ омалашаст. Дар он бо рақамҳои 1, 2 ва 3 хатҳои гуногуни нақша ишорат шудаанд. Дар дафтари худ аз рӯи намунаи зайл ҷадвал тартиб диҳед ва оғро нур кунед:



Расми 22. Супориш барои машқ.

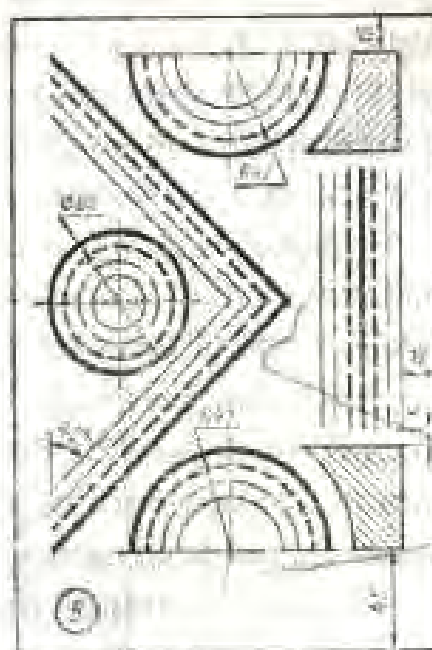
№ хат дар нақша	Номи хат	Таъниоти хат дар нақша	Гафси хат

● Кори амалии №1 Хатҳои нақша

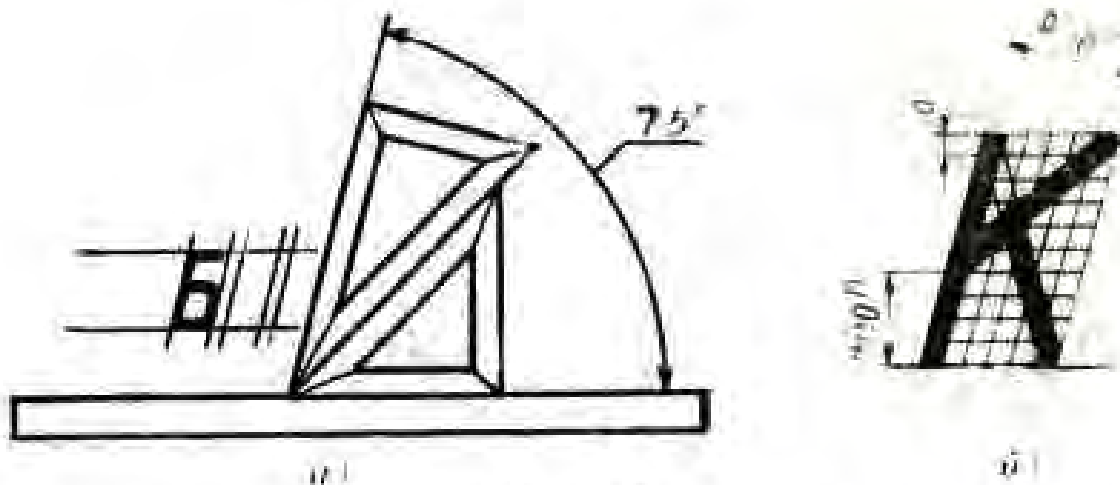
Хатҳои гуногунро (ғайр аз андозаҳо), ки дар расми 23 нишон дода шудаанд, дар варақи андозаи А4 иҷро кунед. Нақша дар ин андоза мегуҷаад ё не? Агар нагуҷаад, чӣ бояд кард?

Ҳошия ва навиштаҷоти асосии нақшаро мувофиқи қонди иҷро кунед.

2.4. Хуруфоти (ширфти) нақша. Андозаҳои ҳарфҳо ва рақамҳо. Ҳамаи навиштаҷоти нақша бо хуруфоти маҳсури иҷро карда мешаванд. Ҳарфҳои рақамҳои нақша (расми 24 а) монд (75°) ва амудӣ шуда метавонанд.



Расми 23. Супориш барои машқи 1.



Рисун 24:

а - намунаи сохтани ҳарфи моил. б - сохтани шакли ҳарф бо ёрии шабака.

Намунаи сохтани шакли яке аз ҳарфҳо бо ёрии шабака дар рисун 24 б нишон дода шудааст.

Шакл, баландӣ ва бари ҳарфҳою рақамҳо, гафени хатҳо, фосилаи байни ҳарфҳо, калимаҳо ва сатрҳо мувофиқи ГОСТ 2. 304-81 иҷро карда мешаванд (рисун 25).

Стандарт асосан истифодаи андозаҳои зерини ҳуруфоти нақшаҳои тавсия менамояд: 2, 5; 3, 5; 5; 7; 10; 14.

Ҳамчун андозаи ҳуруфоти нақша бузургие қабул шудааст (h), ки ба баландии ҳарфҳои калон баробар аст ва нисбат ба асоси сатр ба таври амудӣ чен карда мешавад. Думчаҳои ҳарфҳои Д, К, Х, Ч ва унсурҳои болои ҳарфҳои Й, Ў дар фосилаи байни сатрҳо навишта мешаванд.

Гафени хатҳои ҳарфу рақамҳоро (d) вобаста аз баландии ҳуруфоти нақша муайян мекунанд: $d = 0,1h$ мебошад. Бари (q) ҳарфҳо ба $0,6h$ ё $6d$ баробаранд. Аммо бари ҳарфҳои А, Ж, М, Ф, Х, Ш, Ъ, Ю аз ин андоза ба 1 ё $2d$ калон (унсурҳои боло ва поёниро дохил намуда) ва бари ҳарфҳои Г, Ғ, З ва С ба андозаи d хурд мебошанд.

Баландии ҳарфҳои хурд бояд ба баландии андозаи пасояндаи ҳуруфот мувофиқ бошад. Масалан, барои ҳуруфоти андозааш 10 баландии ҳарфҳои хурд ба 7 мм, барои ҳуруфоти андозааш 7 баландии ҳарфҳои хурд ба 5 мм баробаранд ва т. Унсурҳои боло ва поёни ҳарфҳои хурд, ки ба $3d$ баробаранд, аз ҳисоби фосилаи байни сатрҳо иҷро карда мешаванд. Бари аксар ҳарфҳои хурд $5d$, аммо бари ҳарфҳои м, ь ба $6d$, ҳарфҳои ж, т, ф, ш, ю $7d$ ва ҳарфҳои з, с $4d$ мебошанд. Фосилаи байни калимаҳо ва рақамҳо дар калимаҳо ба $0,2h$ ё $2d$, байни калимаҳо ва рақамҳо ба $0,6h$ ё $6d$ баробаранд. Фосилаи байни хатҳои поёни сатрҳо баробари $1,7h$ ё $17d$ қабул карда шудаанд.

А Б В Г Д Е Ж З И Й К Л

М Н О П Р С Т У Ф Х Ч Ц

Ш Ъ Х Ъ Э Ю Я

а б в г д е ж з и й к л м

н о п р с т у ф х ч ц ш

ъ х ъ э ю я

1 2 3 4 5 6 7 8 9 0 3

I III IV VI VIII IX V

Расми 25. Шакли ҳарф ва рақамҳои нақша

Баландии ҳарфҳо ва рақамҳо дар нақшаҳое, ки бо қалам кашида шудаанд, набояд аз 3,5 мм камтар бошад.

Стандарт дигар ҳуруфот, навиҳои А-ро низ муқаррар мекунад, ки аз ҳуруфоти дар боло муоинашуда бориқтар аст.

Дар расми 26 шакли алифбои лотиниро мебинед, ки мувофиқи стандарт иҷро шудааст. Аксар ҷондаҳое, ки бо онҳо шинос шудед, барои алифбои лотинӣ низ ҳос мебошад.

A B C D E F G H I J K L M N O P Q R S
T U V W X Y Z VII XV XIII
a b c d e f g h i j k l m n o p q r s t u v w x y z

Расми 26. Ҳуруфоти лотинӣ.

Нақшаҳоро бо навиштаҳо эҳтиёткорона оро додан лозим аст. Дар акси ҳол ҳангоми хондани нақшаҳо ҳаргуна қачфаҳмӣ рӯй дода метавонад. Дар корхона чуни нақша метавонад боиси пайдоиши нуқсон гардад.

Барои зебо баромадани ҳарфу рақамҳо шаклу тарҳи онҳоро доништан ва машқ кардан зарур аст. Аввал барои ҳар як ҳарф шабака месозанд (ниг. ба расми 24). Баъд аз пайдо кардани малака дар навиштани ҳарфу рақамҳо танҳо хатҳои болоӣ ва поёнии сатрро кашидан мумкин аст (расми 27). Тарҳи ҳарфу рақамҳоро бо хатҳои бориқ мекашанд. Ба дуруст будани онҳо бовар ҳосил карда, пас онҳоро бо қалами мулоим гафтар медавонанд.

Барои ҳарфҳои Г, Д, И, Й, Л, М, П, Т, Х, Ш танҳо ду хатҳои ёридиҳандаро дар ғосилае, ки баробари ҳарф (h) мебошад, гузаронидан кифоя аст.

Барои ҳарфҳои Б, В, Е, Н, Р, У, Ч, Қ, Ё, Я ва Ғ дар мобайни ду хатҳои уфуқӣ боз як хатро барои иҷрои унсурҳои мобайнии ҳарфҳо илова кардан лозим аст. Барои ҳарфҳои З, О, Ф, Ю чор хат мекашанд. Ду хатҳои мобайнӣ худудҳои қисмҳои мудаввари ҳарфҳоро муайян мекунад (расми 27, ниг. ба ҳарфи 0).

Баъзан барои зуд анҷом додани навиштаҳо қолаб (трафарет)-ҳои гуногунро истифода кардан мумкин аст.

Навиштаҷоти асосиро одатан бо ҳуруфоти андозааш 3, 5 ва номи нақшаро бо 7 ё 5 иҷро мекунад.



Расми 27. Истифодаи хатҳои мобайнӣ.

- ?
1. Андозаҳои хуруфоти нақша чӣ гуна тавосуб доранд?
 2. Бари ҳарфу рақамҳо чӣ қадар мебошанд?
 3. Баландии бари ҳарфҳои хурди андозааш 5 ба чӣ баробар аст?

▼ 1. Дар дафтари худ мувофиқи супориши муаллим чанд калима, масалан, номи худ, номи шахр (ноҳия), ки дар он зиндагӣ мекунед ва рақами мактаби худро нависед.

2. Дар супориши 1 навиштаҷоти асосиро бо матни зерин пур кунед: канид (фамилияи худ), санҷид (фамилияи муаллим), мактаб, синф, номи кор «Хатҳои нақша», нақшаи № 1.

Канид	Явонов М.	10/003	Хатҳои нақша		
Санҷид -					
Мактаби №	синфи	Резин	1/1	№3	

Расми 28. Навиштаҷоти асосӣ.

2.5. Андозагузори. Барои муайян кардани бузургии маснуоти тасвирёфта ё ягон қисми он дар нақша андозаҳоро нишон медиҳанд. Андозаҳо ба хатӣ ва кунҷӣ ҷудо мешаванд. Андозаҳои хатӣ дарозӣ, бар, гафсей, кутр (диаметр) ё нимкутр (радиус)-и қисми ченшавандан маснуотро ифода мекунанду андозаҳои кунҷӣ - кунҷоро.

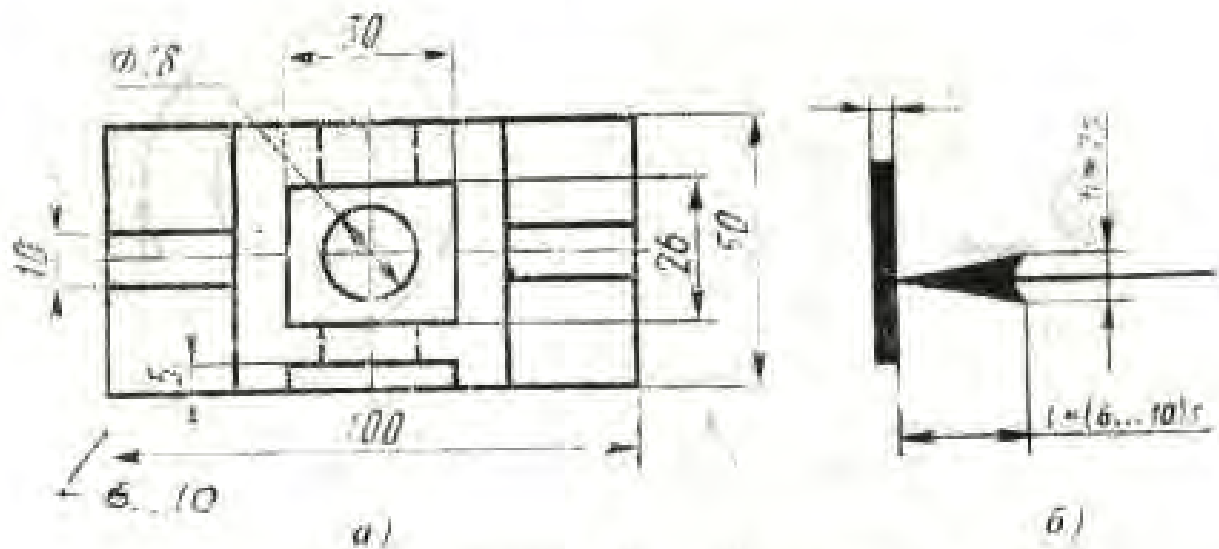
Андозаҳои хаттиро дар нақша бо миллиметр бе ишорати воҳиди ченак, аммо андозаҳои кунҷиро бо градусҳо, дақиқаҳо ва сонияҳо ва ишорати воҳиди онро нишон медиҳанд.

Миқдори умумии андозаҳо дар нақша камтарин, вале барои сохтани назорати маснуот бояд кофӣ бошад.

Қондаҳои андозагузори стандарт (ГОСТ 2.307-68) муқаррар кардааст. Бо баъзе аз ин қондаҳо шумо аллакай шинос ҳастед.

1. Андозаҳоро дар нақша бо хатҳо ва ададҳои андозагӣ нишон медиҳанд. Аввал ба порчае, ки андозаи онро нишон додан лозим аст, амудан ду хати баровард мекашанд. Пас дар масофаи 6...10 мм аз ҳудуди тасвир хати андозагиро ба он мувозӣ ҷойгир мекунанд (расми 29 а). Хатҳои баровард аз охириҳои тирчаҳои хати андозагӣ бояд ба 1...5 мм берун бароянд. Хати андозагӣ аз ду тараф бо тирча маҳдуд аст. Шакли тирча дар расми 29 б нишон дода шудааст. Андоза (100) аз хати андозагӣ болотар, дар мобайн, навишта мешавад.

2. Агар дар нақша якчанд хатҳои андозагӣ ба якдигар мувозӣ бошанд, он гоҳ андозаи хурдро ба тасвир наздиктар ҷойгир мекунанд. Масалан, дар расми 29 а аввал андозаи 26 ва пас 50 нишон

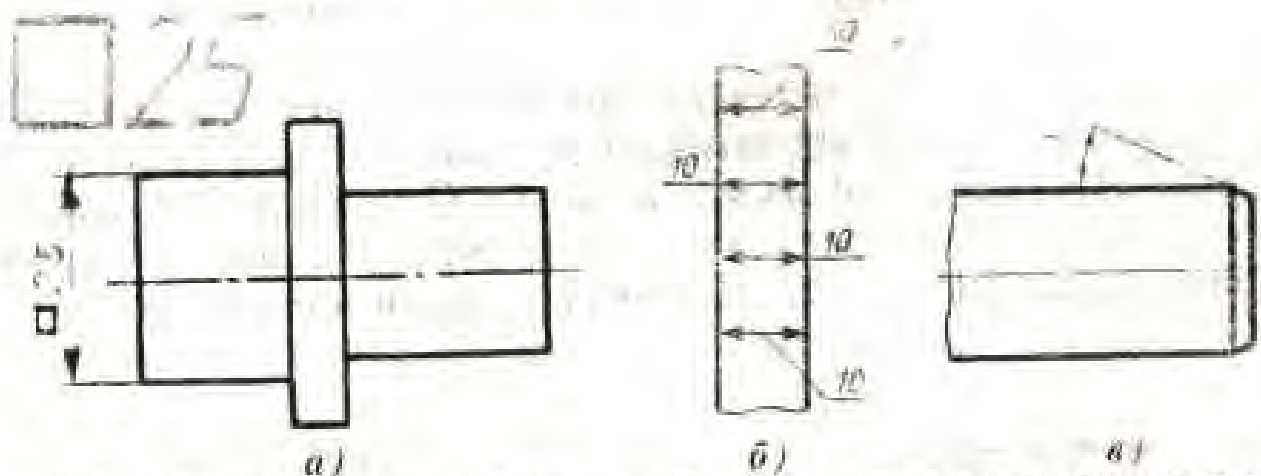


Расми 29: а - андозагузорӣ, б - шаклу андозаҳои тирча.

дода шудааст, то ки хатҳои андозагӣ мувозӣ 6...10 мм мебошад. Хатҳои андозагӣ ба таври амудӣ ҷойгир мебошанд. Барои ҳамин ададҳои андозагиро аз чап менависанду меҳонанд.

3. Пеш аз адади андозагӣ, ки тарафи (руҷаи) мураббаъро ифода мекунад, аломати □ мегузоранд (расми 30 а).

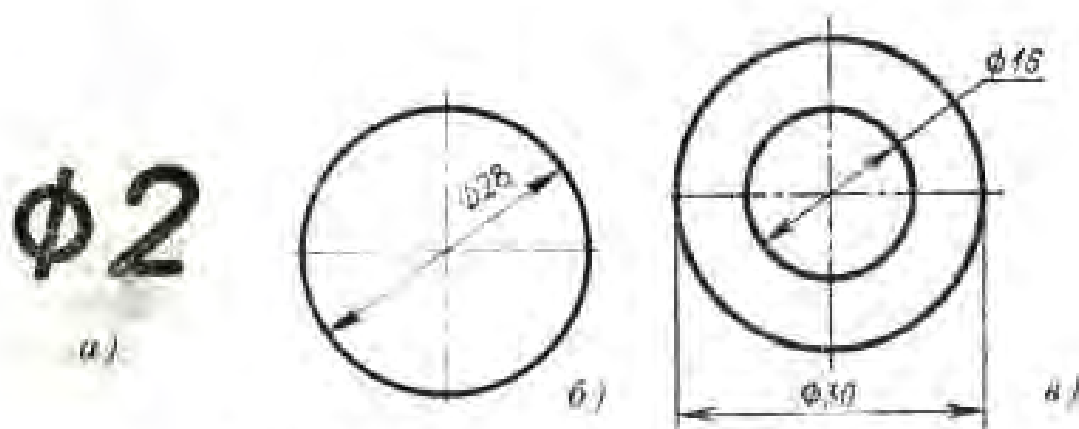
4. Ҳангоми нагуниҷидани андоза байни фосилаи ду хати баровард, он гоҳ онро аз берун ҷой додан лозим аст (расми 30 б). Нигаред ба андозаи 5. расми 29 а.



Расми 30: а - нишон додани андозаи мураббаъ, б - нишон додани андозаҳои хурд, в - нишон додани андозаи кунҷ.

5. Ҳангоми ифодани андозаи кунҷ хати андозагиро ба шакли камони даврае мекашанд, ки маркази он бо қуллаи кунҷ ҳамҷоя аст (расми 30 в).

6. Барои ишорати қутр пеш аз адади андозагӣ аломати махсус (доирачаи бо хати монл буридашуда) мегузоранд (расми 31 а). Агар



Расми 31. Нишон додани андозаи қутр.

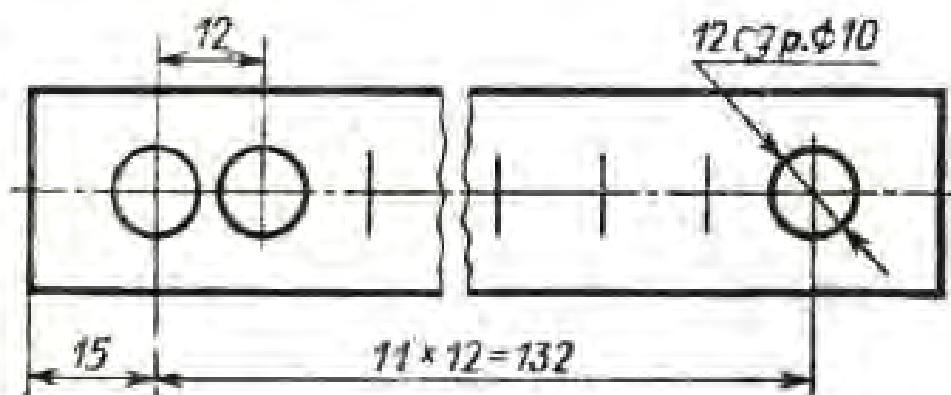
адади андозагӣ дар даруни давра нагунҷад, онро беруни давра мебароранд (расми 31 б).

7. Барои ишорати нимқутр пеш аз адади андозагӣ ҳарфи лотинии R менависанд (расми 32 а, б). Хати андозагиро одатан аз маркази қамон то ҳуди қамон мекашанд ва дар охир тирча мегузоранд (расми 31 в).

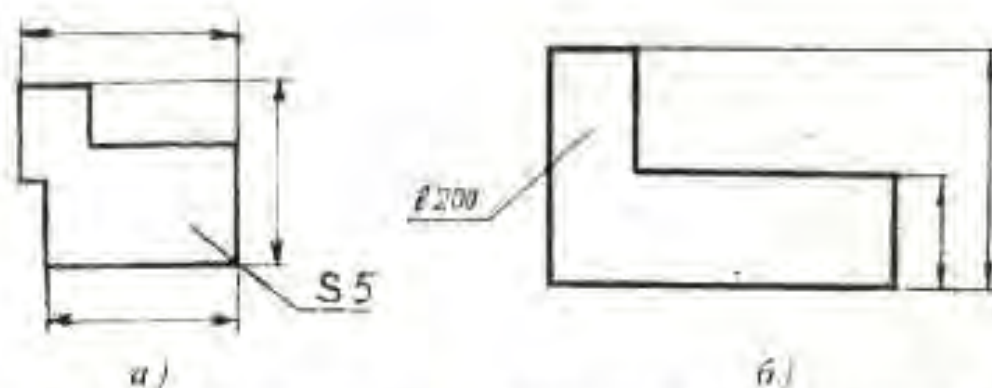


Расми 32. Нишон додани андозаи нимқутр.

8. Агар маснуот якҷанд унсурӣ якхела дошта бошад, он гоҳ дар нақша танҳо андозаи яқтӯи он ва миқдори ин унсуро нишон додан кофист. Масалан, навиштаи 12 сӯр. $\Phi 10$ ифода мекунад, ки 12 сӯроҳи якхелаи қутраш 10 миллиметра дорад (расми 33). Масофаи байни тирҳои ин сӯроҳҳо низ баробаранд. Ин андоза ҳам як бор (11x12) нишон дода мешавад.



Расми 33. Нишон додани андозаҳои такроршаванда.



Рисми 34. Нишон додани андозаи гафси (а) ва дарозии маснуот (б).

9. Агар маснуот ҳамвор бошад, он гоҳ гафсии онро чунонки дар расми 34 а акс ёфтааст, нишон медиҳанд. Дар ин маврид пеш аз адади андоза ҳарфи хурди лотинии «s» навишта мешавад.

Дарозии маснуотро низ ҳамин тавр ифода кардан мумкин аст, вале дар ин маврид пеш аз андоза ҳарфи лотинии «l»-ро менависанд (расми 34 б).

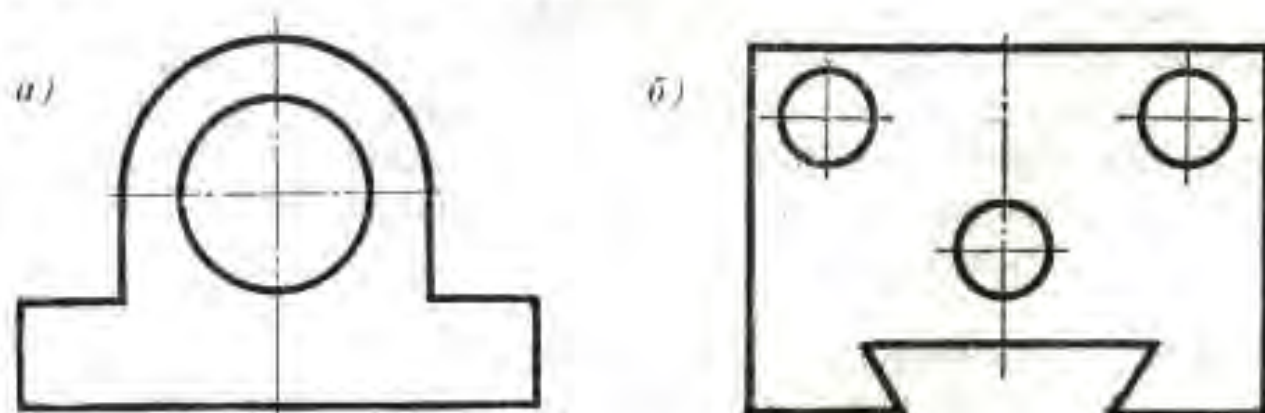


1. Андозаҳои хаттиро дар нақша бо кадом воҳидҳо ифода мекунанд?
2. Масофаи байни тасвир ва хатҳои андозагӣ ба чанд баробар аст?
3. Агар хатҳои андозагӣ моил бошанд, он гоҳ андозаҳо чӣ тавр навишта мешаванд?
4. Кадом аломатҳои шартiero медонед, ки пеш аз андоза гузошта мешаванд ва шакли сатхро ифода мекунанд?



1. Таносубҳои қисмҳои маснуотро, ки дар расми 35 омадааст, ба назар гирифта, ду маротиба калон кунед ва ба дафтари худ кашед. Андозаҳои заруриро гузored, гафсии маснуотро, ки ба 6 мм баробар аст, нишон диҳед.

2. Нақшаеро, ки дар расми 35 б омадааст, ба дафтари худ кӯчонед. Андозаҳои заруриро гузored.

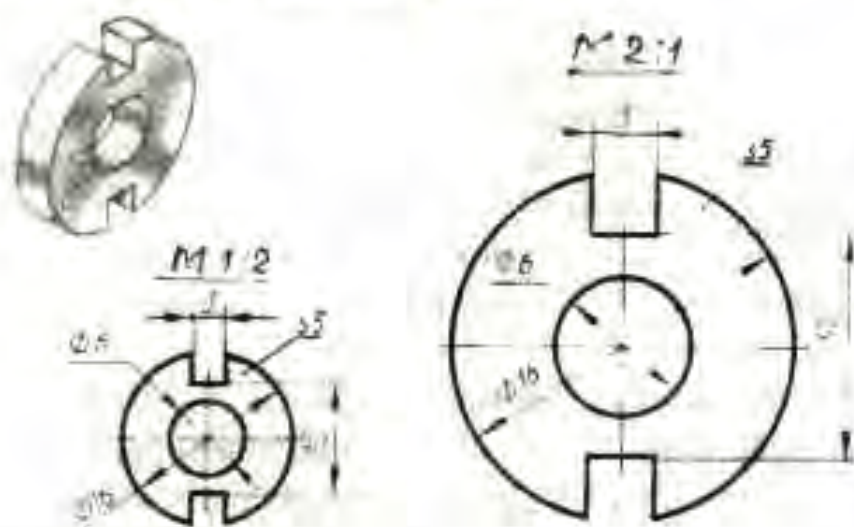


Рисми 35. Супориш барои машқ.

2.6. Микёси тасвир. Накшан чизеро бо андозаҳои аслиаш кашидан на ҳама вақт мумкин ва ба мақсад мувофиқ аст. Табиист, ки нақшаҳои дастгоҳу мошинҳо, биною иморатҳоро ба андозаи хурд кашидан лозим меояд. Баръакс, баъзе ҷузъҳои маснуот хеле хурд мебошанд, масалан, қисмҳои соат, баъзе асбобу механизмҳои дақиқ ва ғ. Ин гуна ҷузъҳои хурдро назар ба андозаи аслиашон калонтар тасвир мекунанд.

Нисбати андозаҳои дар нақша тасвир кардашудаи ҷисм ба андозаҳои аслиаш микёси нақша номида мешавад.

Микёси тасвирҳо ва ишорати онҳоро стандарт (ГОСТ 2.302-68) муқаррар кардааст. Бештар микёси 1:1 матлуб аст. Дар ин маврид андозаҳоро аз нав ҳисоб кардан лозим намеояд (расми 36). Ғайр аз микёси асли (1:1) стандарт микёсҳои 1:2, 1:2.5, 1:4, 1:5, 1:10 ва ғ. - ро, яъне тасвирро 2, 2.5, 4, 5, 10 қарат ва ғ. хурд сохтан, инчунин ба 2, 2.5, 4, 5, 10 қарат калон сохтан, яъне ба татбиқ намудани микёсҳои 2:1, 2.5:1, 4:1, 5:1, 10:1 руҳсат медиҳад.



Расми 36. Нақшаи маснуот дар микёсҳои гуногун.

Микёсро ин тавр менависанд: M1:1, M1:2, M4:1 ва ғ. Агар микёсро дар катаки маҳсули навиштаҷоти асосии нақша нишон диҳанд, он гоҳ ҳарфи M-ро менартоянд.

Тасвир дар микёсҳои гуногун сохта шавад ҳам, вале дар нақша доимо андозаҳои аслии маснуотро нишон медиҳанд (расми 36).

Андозаҳои кунҷӣ ҳангоми хурд ё калон кардани тасвир тағйир намеёбанд.

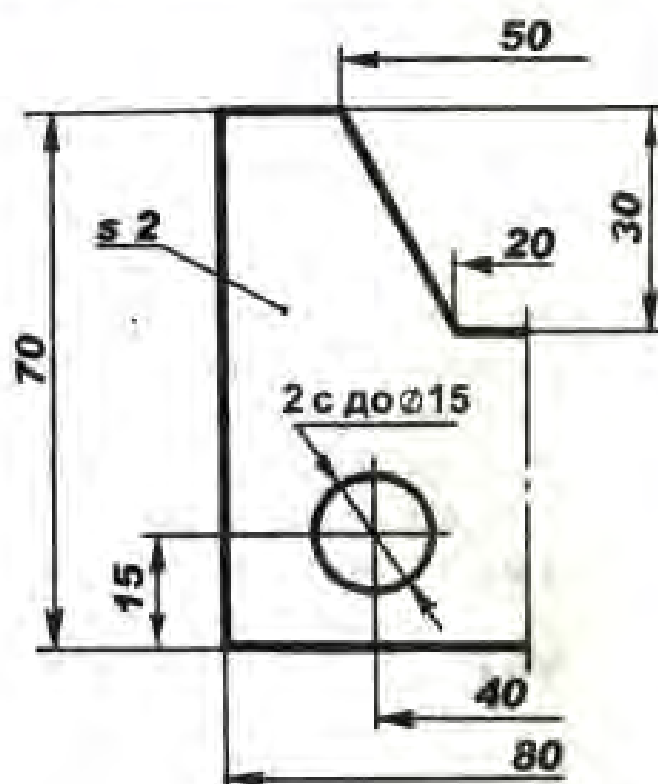


1. Микёс чист ва чӣ зарурат дорад?
2. Стандарт татбиқ намудани чӣ гуна микёсҳоро муқаррар кардааст?

● Кори амалии №2 Нақшаи маснуоти ҳамвор

Нақшаи байндарзро мувофиқи тасвири мавҷудан он, ки бо тири симметрия чунда карда шудаанд, кашед (расми 37). Андозаҳо ва ғафсии маснуотро (3 мм) нишон диҳед. Андозан вараки нақша А4. Микёси тасвир 2:1.

Нишондод. Дар расм танҳо нимаи тасвири маснуот акс ёфтааст. Шумо қоидаҳои симметрияро ба ёд оваред ва онро пурра тасаввур кунед, аввал тасвири маснуотро ба намуди эскиз дар қоғази катак кашед ва пас ба иҷрои нақшан он гузаред.



Расми 37. Супориш барои машқ.

Дар вараки андозааш А4 хатҳои канории он ва пас хатҳои навиштаҷоти асосии нақшаро (22 x 145 мм) кашед. Тири симметрияи тасвирро гузаронед. Бо хатҳои бориқ росткунҷаеро созед, ки ба шакли умумии маснуот мувофиқ бошад. Баъд ба тасвир кардани унсурҳои маснуот гузаред, мавқеи марказҳои давраро муайян ва онҳоро иҷро намоед. Андозаҳои унсурҳо ва калонтарини маснуот ва ғафсии онро нишон диҳед.

Нақшаро бо хатҳои стандарт муқаррар кардааст. иҷро намоед: аввал давраро, пас хатҳои уфуқӣ ва амудиро. Дар навиштаҷоти асосӣ ҳамаи маълумотҳои заруриро нависед ва нақшаро санҷед.

II. Накша дар системаи проексияҳои росткунча

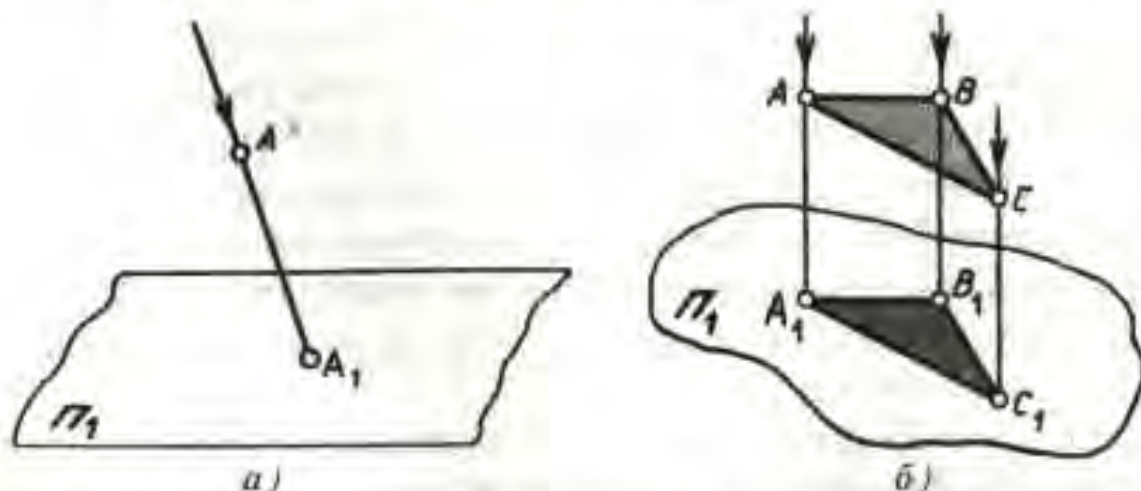
3. Проексиясозӣ

3.1. Маълумоти умумӣ дар бораи проексиясозӣ. Тасвирҳои ҷисмҳо дар нақша мувофиқи қоидаҳои Стандарти давлатӣ бо усули проексиясозии росткунча иҷро мекунанд. Проексия тасвири махсус мебошад. Усули сохтани онро аз мисоли зерин фаҳмидан мумкин аст.

Бигуздор дар фазо нуқтаи дилхоҳи A ва ягон ҳамворӣ, масалан, Π_1 дода шуда бошад (расми 38 а). Аз нуқтаи A хати росте мегузаронем ва нуқтаи буриши онро (A_1) бо ҳамвории Π_1 муайян мекунем. Нуқтаи A_1 проексияи нуқтаи A мешавад. Ҳамвории Π_1 -ро ҳамвории проексияҳо ва хати рости AA_1 -ро шуои проексиякунанда меноманд. Бо ёрии хати рости AA_1 нуқтаи A дар ҳамвории Π_1 проексия меафканад. Бо ин усул проексияи ҳамаи нуқтаҳои ҷисмҳои гуногунро пайдо кардан мумкин, яъне барои дар ҳамворӣ сохтани проексияи ягон ҷисм аз нуқтаҳои он шуоҳои проексиякунанда гузаронида то бо ҳамвории проексияҳо бурида шудан, давом додан лозим аст.

Проексияҳои ҳамаи нуқтаҳои ҷисм проексияи ҳамин ҷисмро ташкил медиҳад.

Сохтани проексияи ягон шакли хандасӣ, масалан, секунҷаро нишон медиҳем (расми 38 б). Проексияи нуқтаи A дар ҳамвории Π_1 нуқтаи A_1 мешавад, ки он дар натиҷаи буриши шуои проексиякунандаи AA_1 бо ҳамвории проексияҳо Π_1 пайдо мешавад. Нуқтаҳои



Расми 38: а - ҳосил кардани проексияи нуқта, б - ҳосил кардани проексияи секунҷа.

B_1 ва C_1 проексияҳои нуктаҳои B ва C мебошанд. Агар нуктаҳои A_1 , B_1 ва C_1 -ро пайваст кунем, секунҷаи $A_1B_1C_1$ пайдо мешавад, ки он проексияи секунҷаи ABC мебошад. Пас проексияи тасвири махсусе, ки дар натиҷаи аз нуктаҳои чиём гузаронидани шуҳои проексиякунанда ва ёфтани нуктаҳои буриши ин шуҳо бо ҳамворӣ пайдо мешавад.

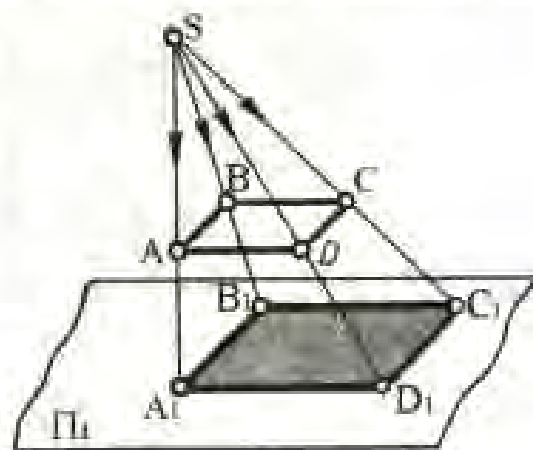
Проексияи калимаи лотинӣ буда, дар забони тоҷикӣ ба маънои «сӯи пеш афкандан» меояд.

Агар дар рӯи қоғаз шакли ҳамворро, масалан, тангаро, гузоред ва дар атрофи он бо қалам хат кашед, он гоҳ тасвири пайдо мешавад, ки ба проексияи ҳамин шакл (давра) мувофиқ аст. Соҳи чиём, кинокадр ва ғ. мисолҳои проексия мебошанд.

1. Проексияи чиём? Чӣ тавр онро месозанд?
 2. Барои сохтани проексияи чоркунҷа проексияҳои чанд нуктаҳои онро сохтан лозим аст?



3.2. Проексияи марказӣ ва мувозӣ. Агар ҳангоми сохтани проексияи чиём шуҳои проексиякунанда аз як нукта бароянд, он гоҳ ин гуна проексияро проексияи марказӣ меноманд (расми 39). Нуктае, ки аз он шуҳо бармеоянд, маркази проексияҳо ва проексияи дар он маврид пайдошударо проексияи марказӣ меноманд. Ин гуна проексияҳо дурнамо (перспектива) ҳам мегӯянд. Фотосурат, кинокадр, соҳи чиёме, ки ҳангоми ба он афтодани шуи чароғ пайдо мешавад, мисоли проексияҳои марказӣ мебошанд. Проексияҳои марказиро ҳангоми кашидани расм истифода мекунанд.

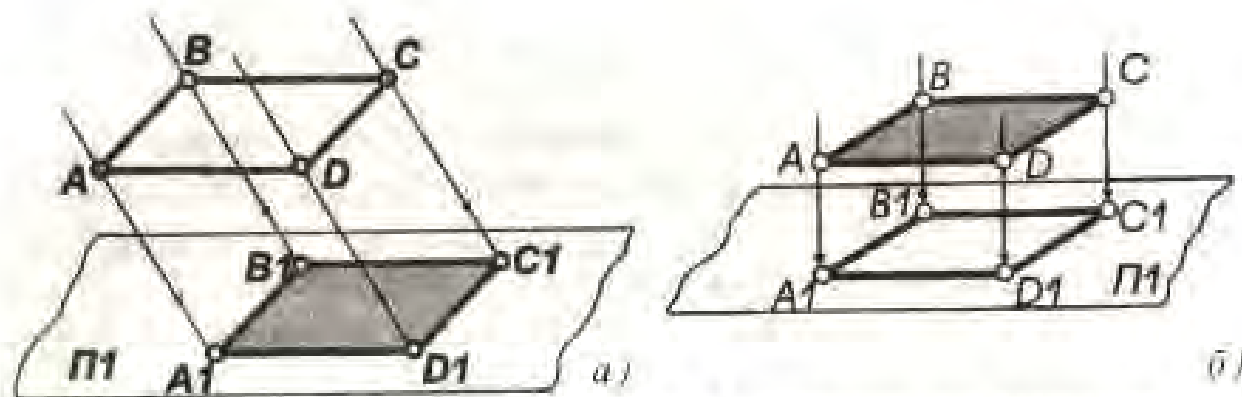


Расми 39. Проексияи марказӣ.

Агар шуҳои проексиякунанда ба якдигар мувозӣ бошанд, он гоҳ ин гуна проексияро проексияи мувозӣ меноманд (расми 40). Соҳҳои аз шуҳои офтоб пайдошудаи чиёмро мисоли проексияи мувозӣ шуморидан мумкин аст. Дар нақшакашӣ ин гуна проексияҳо ба сифати тасвирҳои аёнӣ истифода мекунанд.

Дар проексияи мувозӣ шуҳо, умуман, ба ҳамвории проексияҳо таҳти ягон кунҷ равананд. Агар ин кунҷ тез бошад (расми 40 а), он гоҳ ин гуна проексияро проексияи қачқунҷа меноманд.

Ҳангоми ба ҳамвории проексияҳо амуд будани шуҳои проексиякунанда (расми 40 б), он гоҳ ин гуна проексиясозиро проексиясозии росткунча ва проексияи дар ин маврид пайдошударо проексияи росткунча меноманд.



Расми 40: а - проекциясозии қачқунча, б - проекциясозии росткунча.

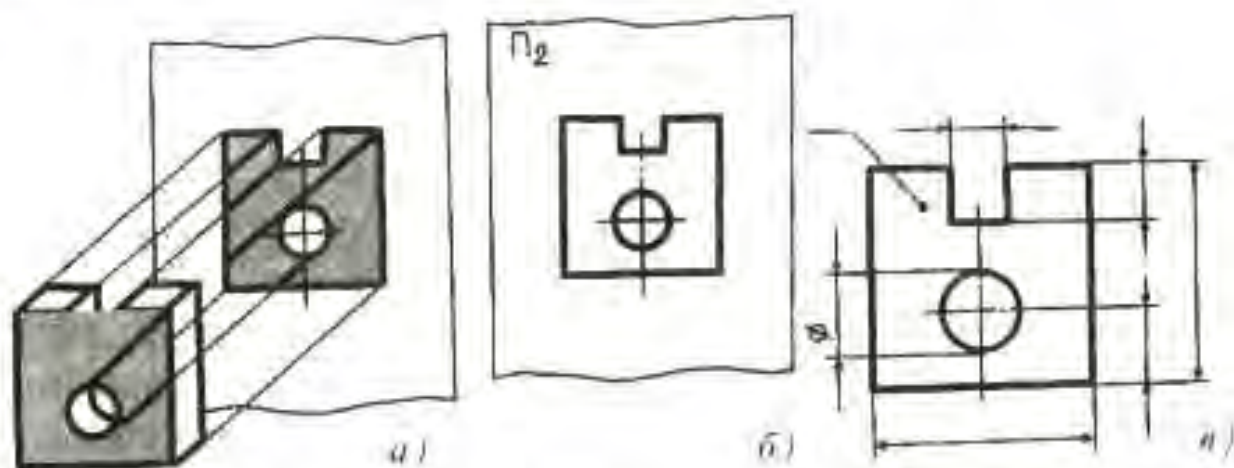
Проекциясозии росткунча тарзи асосии проекциясозӣ мебошад ва барои сохтани нақшаҳо истифода мешавад. Аз ин рӯ ҳамаи бобҳои ояндаи китоб ба проексияҳои росткунча бахшида шудааст.

- ?
1. Проексияҳои марказӣ, мувозӣ, росткунча ва қачқунча чӣ тавр сохта мешаванд?
 2. Қадом тарзи проекциясозӣ дар нақшакашӣ ҳамчун тарзи асосӣ қабул шудааст?

4. Проексияҳои росткунча

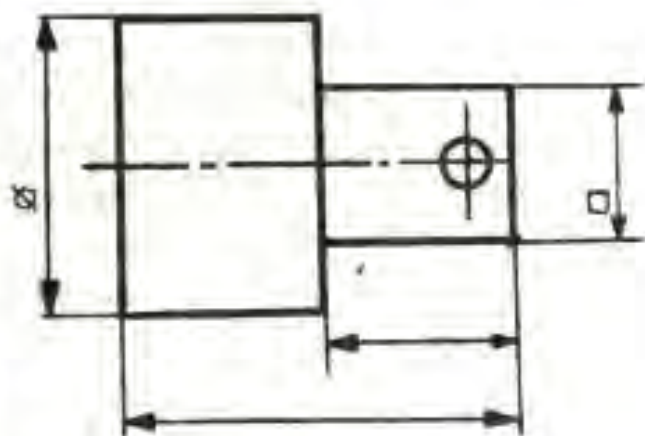
4.1. Сохтани проексияи ҳисм дар як ҳамвории проексияҳо. Баъзан барои сохтани нақшаи маснуот сохтани танҳо як проексияи он кифоя аст. Масалан, барои маснуоте, ки дар расми 41 а акс ёфтааст, як проексияи он шакли маснуотро пурра ифода менамояд. Ҳамвории проексияҳо P_1 ба таври амуд интиҳоб шудааст. Ин гуна ҳамвориро, ки дар пеши мушоҳид воқеъ аст, ҳамвории фронталӣ (аз калимаи фаронсавӣ «фронтал» омадааст, ки маънои «рӯ ба мушоҳид»-ро дорад) проексияҳо меноманд. Ақнун маснуотро аз пеш муонна намуда, тасаввурани аз нуқтаҳои он шуҳои проексиякунандаро ба ҳамвории P_2 ба таври амудӣ равона мекунем. Нуқтаҳои буриши ин шуҳоро бо ҳамвории P_1 муайян намуда, онҳоро бо хатҳои рост пайваст менамоем ва проексияи маснуотро дар ҳамвории P_2 месозем. Аҳамият диҳед, ки рӯяҳои пеш ва ақиб маснуот ба ҳамвории P_2 мувозианд ва аз ин сабаб бе таҳриф тасвир шудаанд (расми 41 б).

Аз рӯи проексияи пайдошула танҳо ду ченаки маснуот (баландию бар) ва андозаҳои қисми буридашудан онро муайян кардан мумкин аст. Гафсии маснуот, яъне ченаки сеюми ҳисро як проексия ифода намекунад. Дар ин маврид гафсии (s) маснуотро низ нишон медиҳанд. Ақиқун шакл ва андозаҳои маснуот пурра аён гардидаанд.



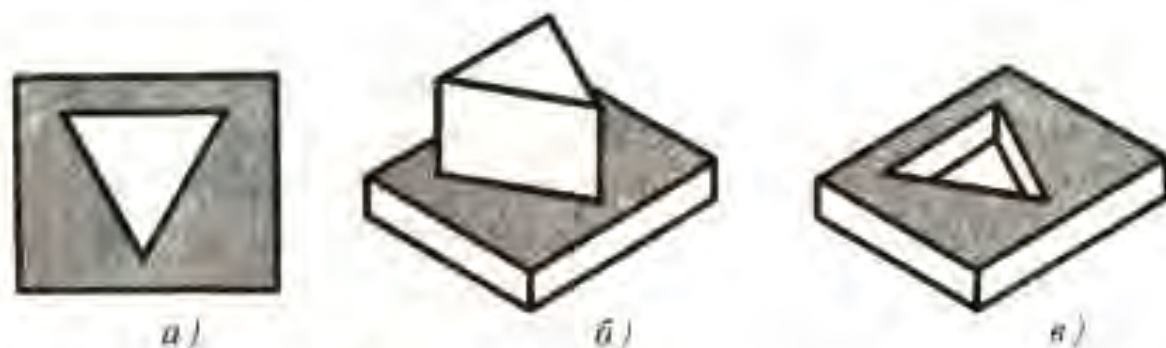
Расми 41: а, б - проексиясозӣ дар як ҳамвории проексияҳо, в - нақши маснуот.

Баъзан ҳисм шакли ҳамвор надошта бошад ҳам, аз як проексия шаклу андозаҳои онро пурра фаҳмида гирифтани мумкин аст. Ба расми 42 нигаред, истифодаи ду аломатҳои шартӣ \emptyset (кутр) ва \square (мураббаъ) аз як проексия ба пурра муайян намудани тамоми андозаҳо шакли маснуот имконият медиҳанд. Шумо дар расми 20 а нақшаҳои чӯзҳои дорон як проексияро дида будед.



Расми 42. Бо як проексия пурра муайян намудани шакли маснуот.

4.2. Сохтани проексияи ҳисм дар якҷанд ҳамвории проексияҳо. Чӣ тавре ки аён гардид, як проексияи маснуот на ҳамеша шаклу андозаҳои онро пурра ифода мекунад. Масалан, аз рӯи як проексияи дар расми 43 а тасвирёфта ҳисмҳои гуногунро (расми 43 б, в) тасаввур кардан мумкин аст. Ғайр аз он, дар проексия инчунин ченаки сеюми маснуот (s) ақс наёфтааст. Ин камбудиро пурра бартараф кардан мумкин аст. Агар ду проексияи росткунҷаи маснуот дар ду ҳамвории байни худ амудӣ фронталӣ (P_2) ва уфуқӣ (P_1) сохта шавад, (расми 44 а), чунон нуксон ислоҳ мешавад.



Расми 43.

Нокифоя будани як проексия барои пурра муайян кардани шаклу андозаҳои ҷисм.

Барои дар ҳамвори фронталӣ проексияҳо Π_2 сохтани проексия маснуотро аз пеш дар ҳамвори уфуқӣ Π_1 аз боло муонна мекунанд.

Проексияи дар ҳамвори Π_2 пайдошударо фронталӣ ва дар ҳамвори Π_1 - уфуқӣ меноманд. Хати буриши ҳамвориро меҳвари проексияҳо меноманд. Онро бо x ишорат мекунанд (расми 44 а).

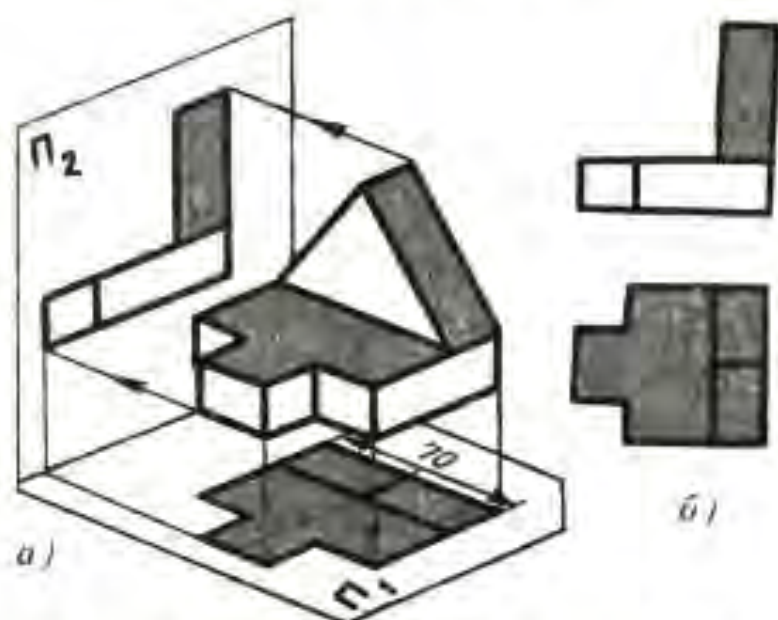
Проексияҳои сохташуда дар ҳамвориҳои гуногун (амудӣ ва уфуқӣ) воқеъ гардиданд. Тасвир бошад дар як ҳамворӣ қашида мешавад. Барои ин ҳамвори уфуқии проексияҳоро дар атрофи x ба поён ба 90° мегардонанд ва бо ҳамвори амудӣ ҳамҷоя мекунанд. Хар ду проексия дар як ҳамворӣ ҷойгир мешаванд ва проексияҳои фронталӣ уфуқии маснуот бо ҳам вобаста, яъне проексияи уфуқӣ зери проексияи фронталӣ воқеъ мегардад (расми 44 б).

Тасвири дар натиҷаи ҳамҷоя кардани ҳамвориҳои проексияҳо

пайдо шударо нақша меноманд.

Дар нақша худудҳои ҳамвориҳо ва хати буриши ҳамвориҳои проексияҳоро (x) нишон намедиханд.

Баъзан аз ду проексияи ҷисм муайян кардани шаклу андозаҳои он хеле душвор аст. Масалан, тасвире, ки дар расми 45 а омадааст, проексияҳои ҷисмҳои гуногун шуда мегардонанд (расми 45 б, в). Дар амал баъзан



Расми 44: а - сохтани проексияи ҷисм дар ду ҳамвори проексияҳо; б - нақшае, ки аз ду проексия иборат аст.



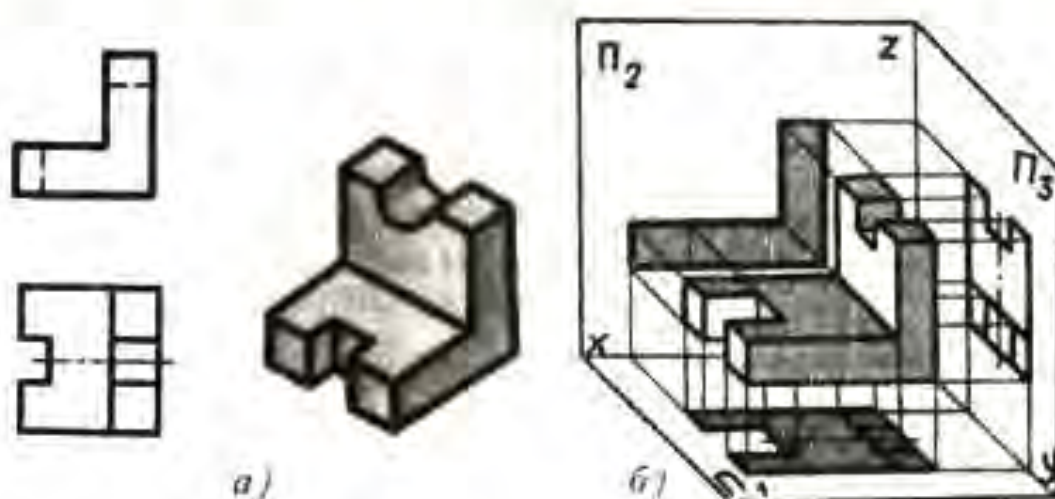
Расми 45:

а - ду проексияи ҷисм, б, в - ҷисмҳое, ки дорои ду проексияи якхела мебошанд.

накшаҳои ҷузъҳои мураккабро сохтан лозим меояд, қи барои фаҳмидани шаклу андозаҳои онҳо ду проексия кам аст. Дар ин маврид на ду, балки се проексияи онро сохтан мебояд.

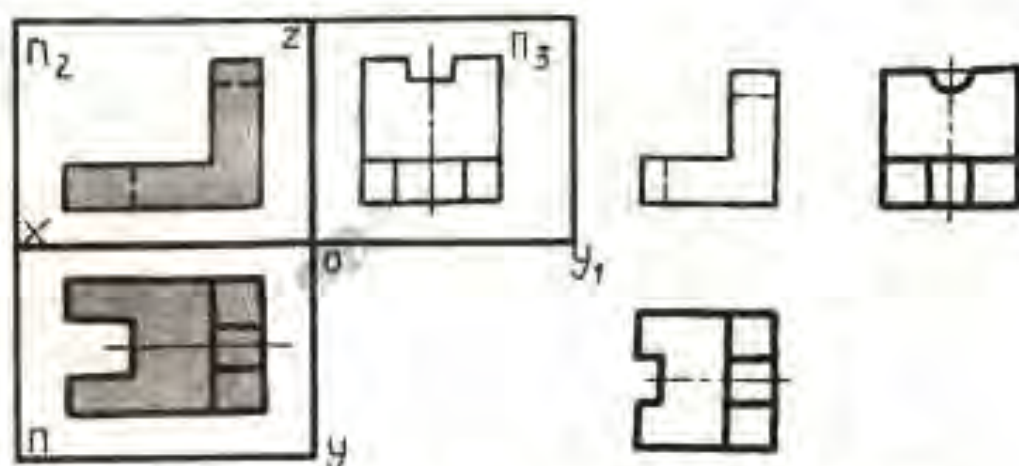
Дар мисоли зерин аз тасвири аёнӣ (расми 45 а) шакли умумии маснуотро бо осонӣ тасаввур кардан мумкин аст, аммо шакли қоман болоро аз нақшаи маснуот фаҳмидан душвор аст. Барои муайян кардани шакли қома ба ду ҳамвориҳои проексияҳо боз як ҳамвори проексияҳоро илова менамоем. Ин ҳамворӣ Π_1 ба ҳамвориҳои Π_1 ва Π_2 амуд мебошад (расми 46 б). Ин ҳамворӣ дар буриш бо ҳамвори Π_1 тире y ва бо ҳамвори Π_2 тире z -ро ташкил медиҳад.

Ҳамвори сеюми проексияҳоро профилӣ (пахлӯӣ) ва проексияи дар он пайдошударо проексияи профилӣ (аз калимаи фаронсабии «профил», ки маънои «намуд аз пахлӯ») -ро дорад) меноманд. Маснуотро байни се ҳамвориҳои проексияҳо (Π_1 , Π_2 , Π_3) ҷо медиҳанд



Расми 46: а - номуайянии шакли ҷисм аз ду проексия, б - сохтани проексияҳои ҷисм дар се ҳамворӣ.

ва аз се тараф (аз пеш, боло ва чап) муонна менамоянд. Аз нуктаҳои хоси маснуот то ба ҳамвориҳои проексияҳо бурида шудан шуоҳои проексиякунанда гузаронида нуктаҳои буриширо бо хатҳои рост ё қавҷ пайваस्त мекунад. Шаклҳои пайдошуда проексияҳои маснуот дар ҳамвориҳои Π_1 , Π_2 ва Π_3 мебошанд.



Расми 47. Нақшае, ки аз се проексия иборат аст.

Барои пайдо кардани нақшаи маснуот, ҳамвори Π_1 -ро ба поён ва ҳамвори Π_2 -ро ба сӯи рост мегардонанд. Нақшаи бо ин усул сохташуда се проексияи росткунҷаи маснуотро дарбар мегирад. Проексияи паҳлуи маснуот бо проексияи фронталӣ вобаста ва дар як баландӣ аз тарафи рости он ҷойгир мешавад.

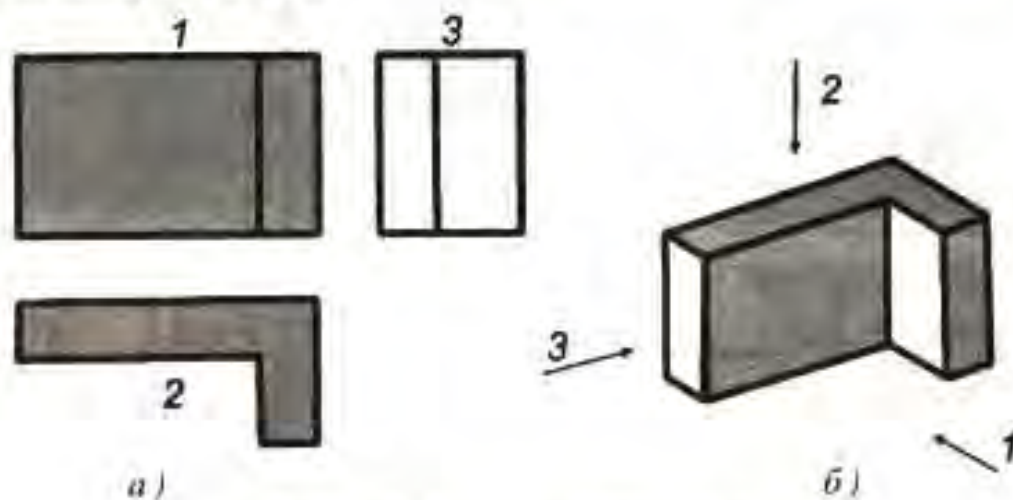
Вобаста аз мураккабии шакли маснуот нақша аз як, ду ва бештар проексияҳо ифода ёфта метавонад.

Тарзи проексиясозии росткунҷаро, ҷӣ тавре ки дар муқаддима кайд гардид, олим ва муҳандиси Фаронса Гаспар Монж офаридааст. Барои ҳамин онро методи Монж ҳам меноманд. Монж ба инкишофи илми ҷандасии тасвирӣ, ки назарияи нақшакашӣ мебошад, асос гузошт.

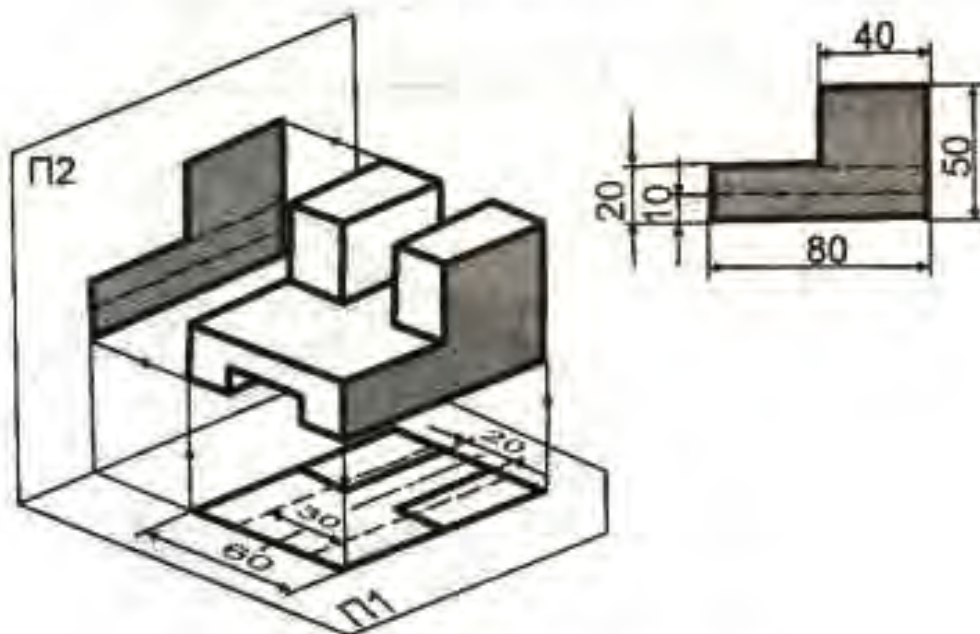
- ?
1. Дар кадом маврид дар нақша як проексияи ҷисм кофӣ аст?
 2. Ҳамвориҳои проексияҳо ҷӣ ном доранд? Ин ҳамвориҳо нисбат ба якдигар ҷӣ тавр ҷойгиранд?
 3. Проексияҳое, ки дар натиҷаи ба се ҳамворӣ тасвир кардани ҷисм пайдо мешаванд, ҷӣ ном доранд?

▼ 1. Дар расми 48 тасвири аёний ва нақшаи маснуот акс ёфтааст. Бо тирчаҳо самтҳои шуоҳои проексиякунанда нишон дода шудаанд (расми 48 а). Проексияҳои маснуот бо рақамҳои 1, 2 ва 3 нишорат шудаанд.

2. Дар расми 48 а сохтани проексияҳои маснуот дар ду ҳамворихон проексияҳо акс ёфтааст. Проексияи додашудан маснуотро истифода намуда (расми 49), ду проексияи боқимондан маснуотро созад. Андозахоро гузored.



Расми 48. Супориш барои машқ.



Расми 49. Супориш барои машқ.

5. Ҷойгиршавии намудҳо дар нақша.

Намудҳои чузъӣ

5.1. Қондаҳои ҷойгиршавии намудҳо. Барои қомилан муайян кардани шакли ҷисм дар нақшакашӣ Стандарти давлатӣ тасвирҳои гуногун (намуд, буриш, буришгоҳ)-ро муқаррар кардааст.

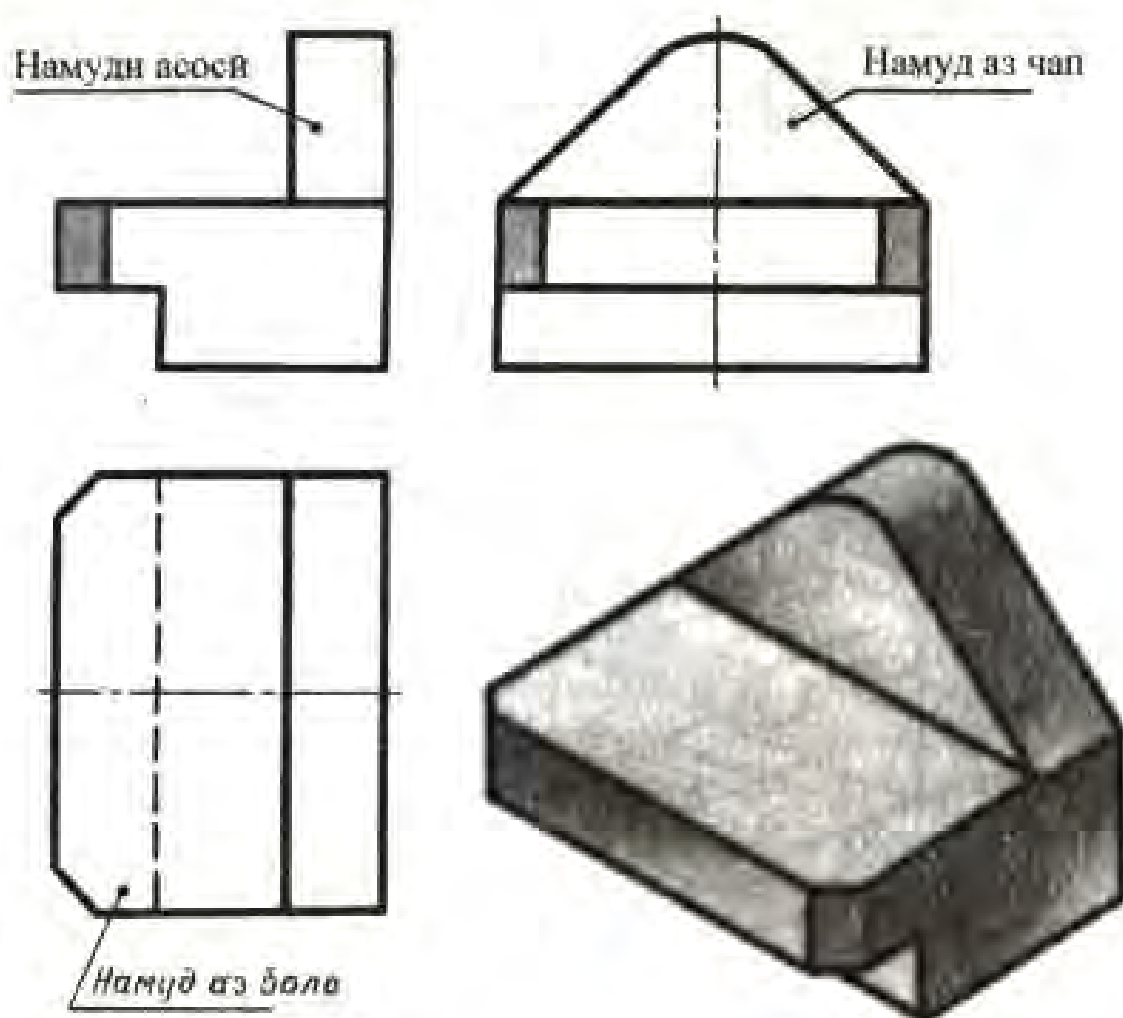
Намуд - тасвири сӯи мушоҳид гардондашудан қисми намоёни сатҳи маснуот мебошад (расми 50). Бар хилофи проексияҳо дар

намудҳо баъзе шартият ва соддаградониho истифода мешаванд.

Тасвири дар ҳамвори фронтални проексияхо пайдошударо намуд аз пеш меноманд. Дар нақша ин тасвир чун намуди асосӣ қабул шудааст ва онро намуди асосӣ ҳам меноманд.

Ҳангоми иҷрои нақша маснуотро нисбат ба ҳамвориhoи проексияхо чунон ҷой бояд дод, ки намуди асосӣ дар бораи шакли андозахои маснуот тасаввуроти пурратарин диҳад.

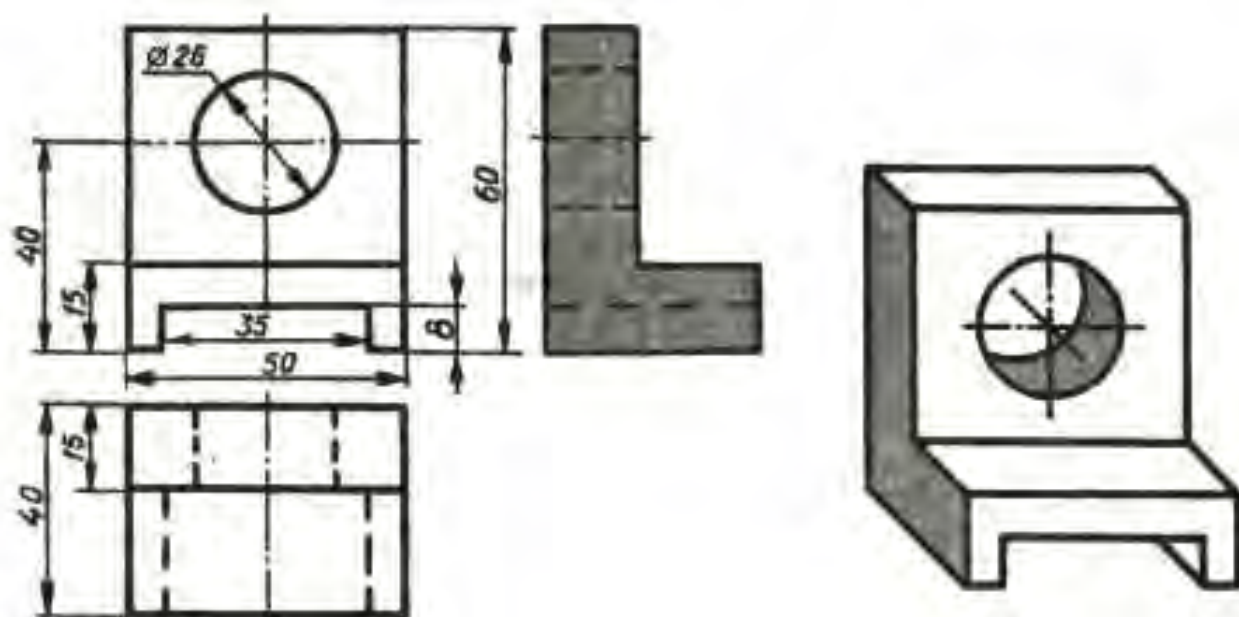
Тасвири дар ҳамвори уфуқии проексияхо пайдошударо намуд аз боло меноманд.



Расми 50. Се намуд ва тасвири айнии ҷисм.

Тасвири дар ҳамвори паҳлӯии проексияхо пайдошударо намуд аз чап меноманд. Ин намуд ҳангоми аз тарафи чапи маснуот ба он назар кардан меноманд.

Ғайр аз ин се намуд (аз пеш, аз боло, аз чап) баъзан намудхои аз поён, аз ақиб ва аз ростро низ истифода мекунанд. Аммо миқдори намудхо дар нақша бояд камтарин, вале барои тасаввур кардани



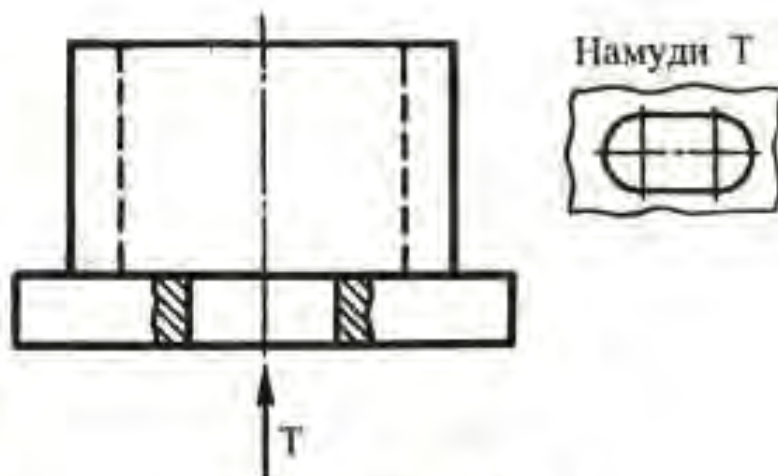
Расми 51. Се намуд ва тасвири аёнии кунҷак.

шакл ва андозаҳои маснуот кофӣ бошанд. Барои кам кардани миқдори намудҳо ҳангоми зарурат қисмҳои нонамоёни маснуотро бо хатҳои канда-канда нишон медиҳанд. Бо ин мақсад ишоратҳои шартии гуногун, аломатҳо ва навиштаҳои муқарраркардаи стандартро низ истифода мекунанд.

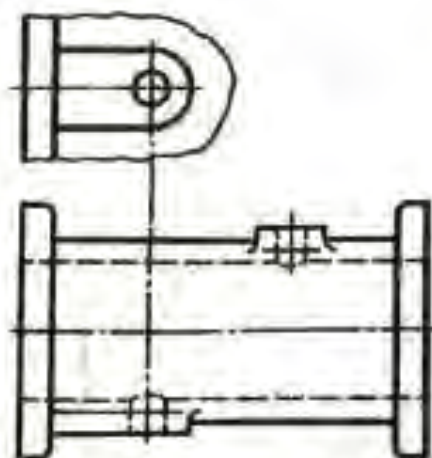
Дар расми 52 нақшаи кунҷак дар се намуд акс ёфтааст. Намуди асосӣ дар нақша муҳимтарин аст, зеро он намуд аз боло, дар тарафи ростӣ он дар ҳамон як баландӣ намуд аз чап ҷойгир шудааст. Сӯроҳ ($\varnothing 26$) ва ҷои шакли росткунҷа буридашудаи кунҷак дар намуд аз боло ва аз чап нонамоён аст ва аз ин сабаб бо хатҳои канда-канда тасвир ёфтааст.

5.2. Намудҳои ҷузъӣ. Баъзан дар нақша ба ивази намуди пурра қисми оро истифода бурдан кифоя аст. Дар натиҷа сохтани тасвир содда мегардад.

Тасвири ҷон маҳдуд ё алоҳидаи сатҳи маснуот намуди ҷузъӣ номида мешавад. Оро дар мавриди нишон додани шакл ва андозаҳои унсурҳои алоҳидаи маснуот (лаба, ҷӯяк, кома ва ғ.) татбиқ мекунанд. Намуди ҷузъиро бо



Расми 52. Намуди ҷузъӣ.



Расми 53. Намуди чузъӣ дар алоқа бо провксия.

хати каниш (яклухти мавҷӣ), тире симметрия ва г. маҳдуд кардан мумкин аст. Баъзан намуди чузъӣ бо навиштаҷоти махсус ҳам қайд карда мешавад (расми 52). Намуди чузъиро дар ҷои холин нақша ё бо дигар тасвирҳо вобаста ҷойгир мекунанд (расми 52).

Мақсад аз татбиқи намуди чузъӣ - кам кардани ҳаҷми кӯр, сарфҳои қисми varaки нақша мебошад.



1. Таърифи намуди маснуотро диҳед.
2. Намудҳо дар нақша чӣ тавр ҷойгиранд ва чӣ ном доранд?
3. Кадом намуд асосӣ ва ҷаро ни тавр номида мешавад?
4. Кадом намудро чузъӣ меноманд ва он чӣ фонда дорад?



1. Дар расми 54 а тасвири аёнии маснуот оварда шудааст. Росткунҷаҳо (расми 54 б) се намуди шакли умумии он мебошанд. Ин росткунҷаҳоро ба дафтари худ бо миқёси 2: 1 кӯчонед. Ба онҳо акси қисми буридашудан маснуот ва сӯроҳи онро илова кунед.



а)



б)

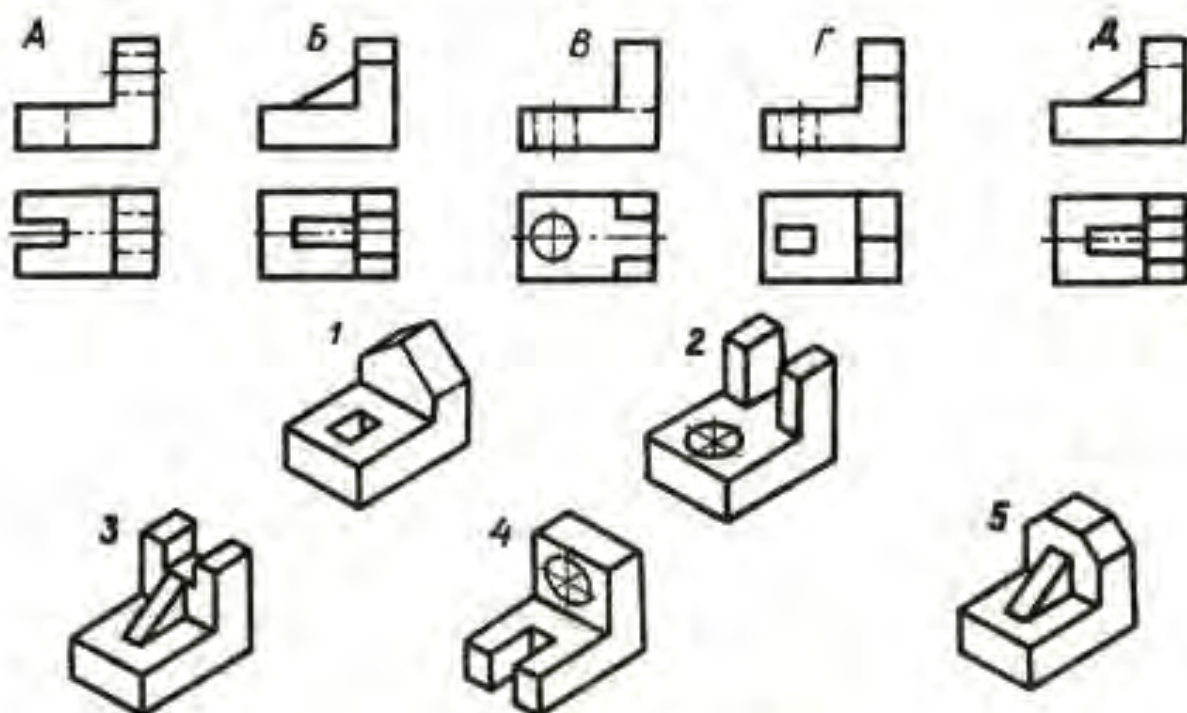


Расми 54. Супориш барои мшиқ.

2. Дар расми 55 тасвири аёнии 5 кунҷакҳои гуногун оварда шудаанд (1, 2, 3, 4, 5). Ду намудҳои мувофиқи ин кунҷакҳо зерин ҳарфҳои А, Б,

В, Г ва Д ҷойгиранд. Муайян кунед, дар кадом нақша (1, 2, 3, 4, 5) тасвири аёни ҳамон кунҷак акс ёфтааст. Ҷавобхоро дар ҷадвали зерин нависед.

Нақша	А	Б	В	Г	Д
Тасвири аёни					

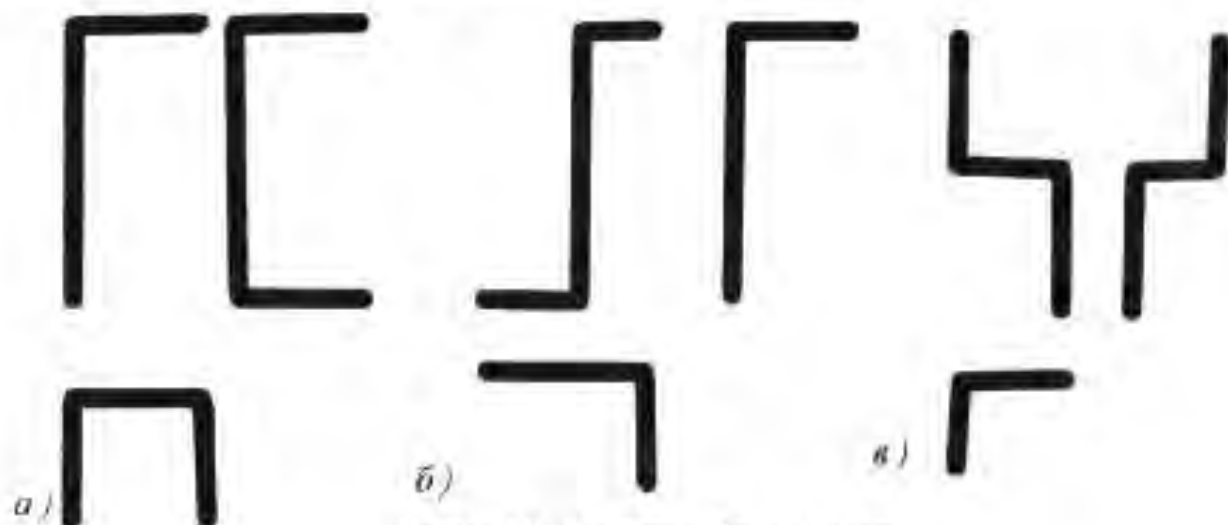


Расми 55. Супориш барои машқ.

● **Кори амалии №3**
Аз рӯи нақша сохтани моделҳо.

1. Як порча симро, чи тавре ки дар расми 56 а, б, в акс ёфтааст, қат кунед ва модели пайдошударо бо нақша муқоиса намоед.

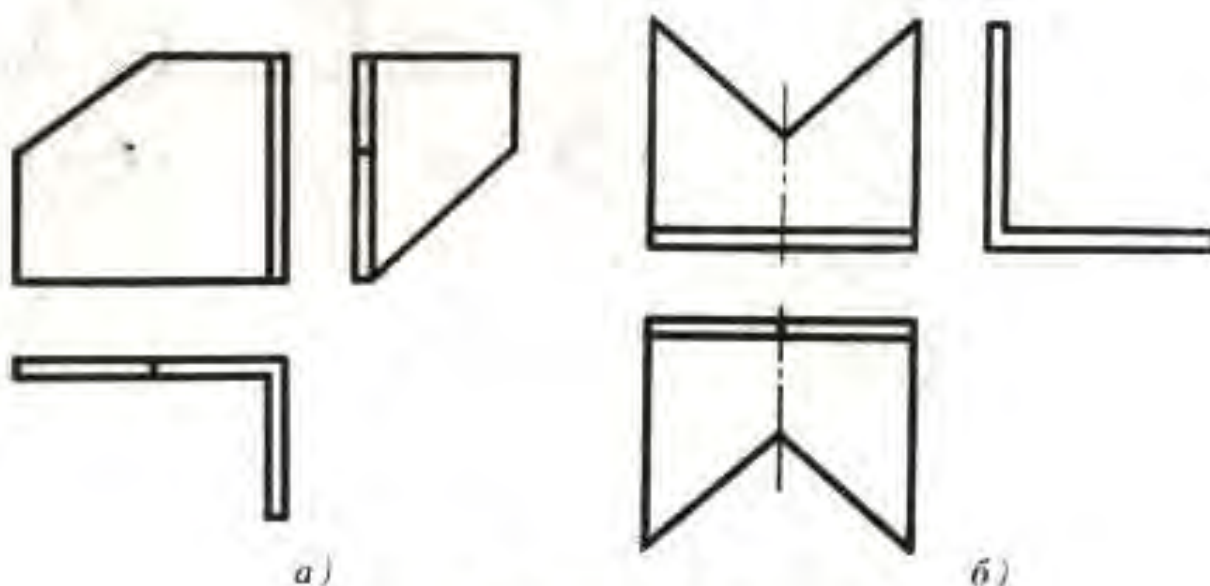
Нишондод. Ҳангоми сохтани модел сими мулоими дарозташ дилхоҳро қор фармудан беҳтар аст.



Расми 56. Супориш барои машқ.

2. Аз картон моделхооро, ки дар расми 57 а, б нишон дода шудаанд, созад.

Нишондод. Барои сохтани модел аввал масолеҳи зарурии онро тайёр кунед. Аз рӯи тасвир андозаҳоро муайян намоед. Дар масолеҳи зарурӣ коҳаҳоро нишона кунед ва пас онҳоро буред. Картонро мувофиқи тасвир кат кунед ва моделро созад.

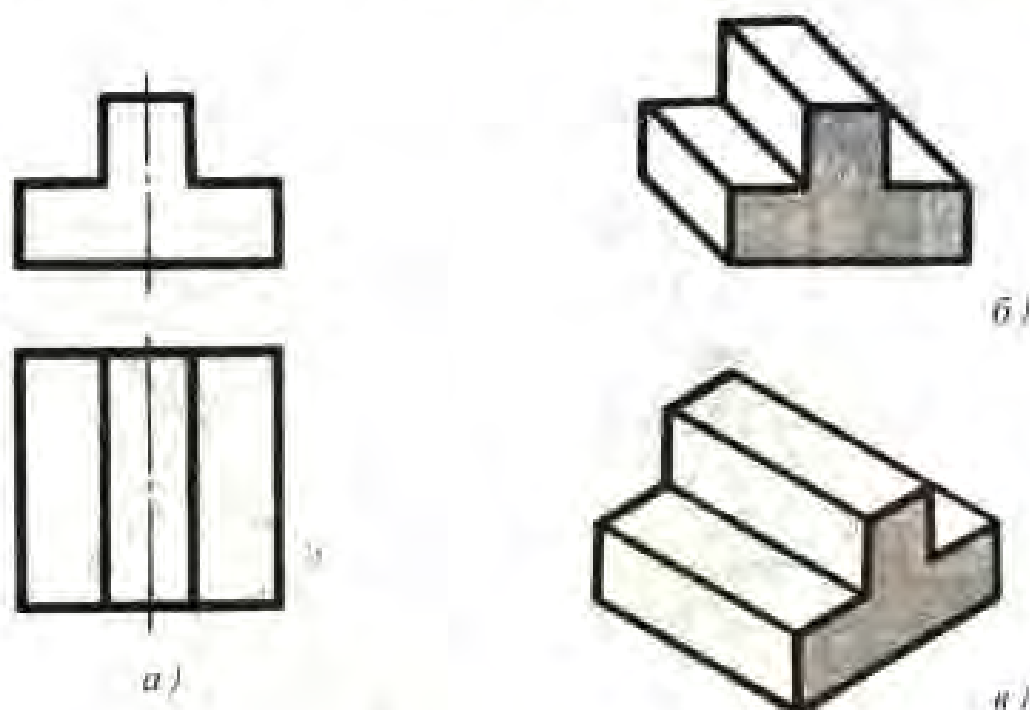


Расми 57. Супориш барои машқ.

III. Проексияҳои аксонометрӣ. Расми техникӣ

6. Сохтани проексияҳои аксонометрӣ

Дар расми 58 шумо тарзҳои гуногуни тасвири ҳамон як маснуотро мебинед. Тасвирҳои б ва в ба шумо маълуманд. Онҳо тасвирҳои

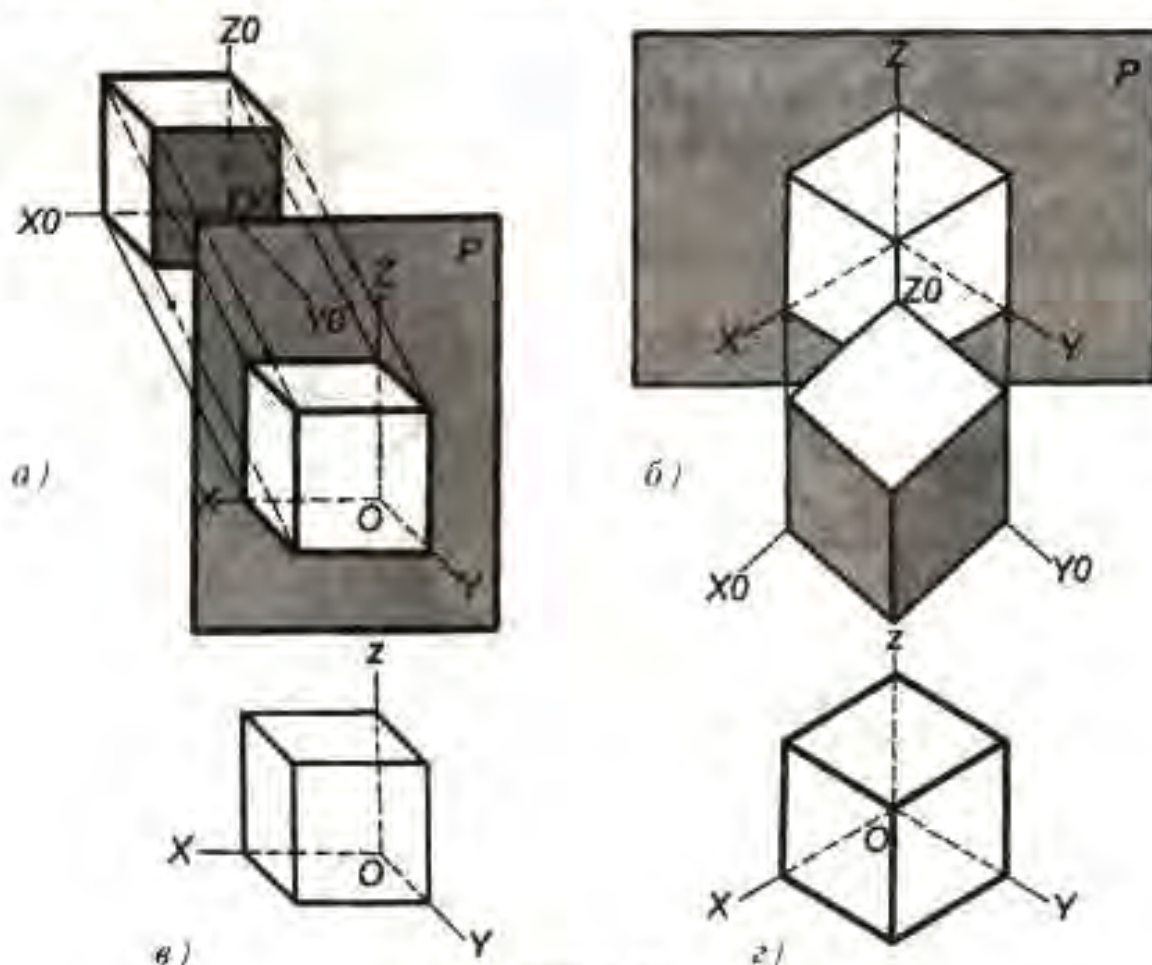


Расми 58. Тасвирҳои гуногун.

аёнӣ ном доранд. Шакли маснуотро аз рӯи ин тасвирҳо, назар ба ду намуна, ки дар нақша омадааст (расми 57 а), тасаввур кардан осонтар аст. Тарзҳои пайдо кардани ин гуна тасвирҳои аёнӣ дар расми 59 нишон дода шудааст. Мукааб тавре ҷой гирифтааст, ки рӯяҳои пеш ва ақибӣ вай ба ҳамвориҳои проексияҳои P мувозианд (расми 59 а).

Мукаабро ҳамроҳи меҳварҳои координатии X_0 , Y_0 ва Z_0 ба ҳамвори P бо шуоҳи мувозӣ, ки сӯи он таҳти кунҷи тез раवонаанд, тасвир намуда, проексияи қачқунҷаи фронталӣ диметрӣро ҳосил мекунанд (расми 59 в). Дар оянда онро мухтасаран проексияи фронталӣ диметрӣ меномем. Дар расми 58 б низ проексияи диметрӣ маснуот акс ёфтааст.

Агар рӯяхи мукааб нисбат ба ҳамвори P баробар моил бошанд (расми 59 б) ва онро ҳамроҳи тирҳои координатаҳо бо шуоҳи нисбат ба ҳамвори амудӣ тасвир кунем, он гоҳ боз як тасвири аёнии он, ки проексияи росткунҷаи изометрӣ меноманд, ҳосил мешавад. Дар оянда онро мухтасаран проексияи изометрӣ меномем. Шумо дар расми 58 в проексияи изометрии маснуотро дида будед.



Расми 59.

Ҳосил кардани проексияи аксонометрӣ: а, в - фронталии диметрӣ, б, г - изометрӣ.

Проексияҳои фронталии диметрӣ ва изометрӣро якҷоя проексияҳои аксонометрӣ меноманд. Калимаи «аксонометрия» юнонист ва маънои «аз рӯи меҳварҳо чен кардан»-ро дорад.

Тирҳои x , y , z дар ҳамвори проексияҳои аксонометрӣ меҳварҳои аксонометрӣ номида мешаванд. Ҳангоми соختани проексияҳои аксонометрӣ андозаҳоро бари тирҳои x , y , z мегузоранд.

Проексияҳои аксонометрӣ ба тасвирҳои аёний тааллуқ доранд

?

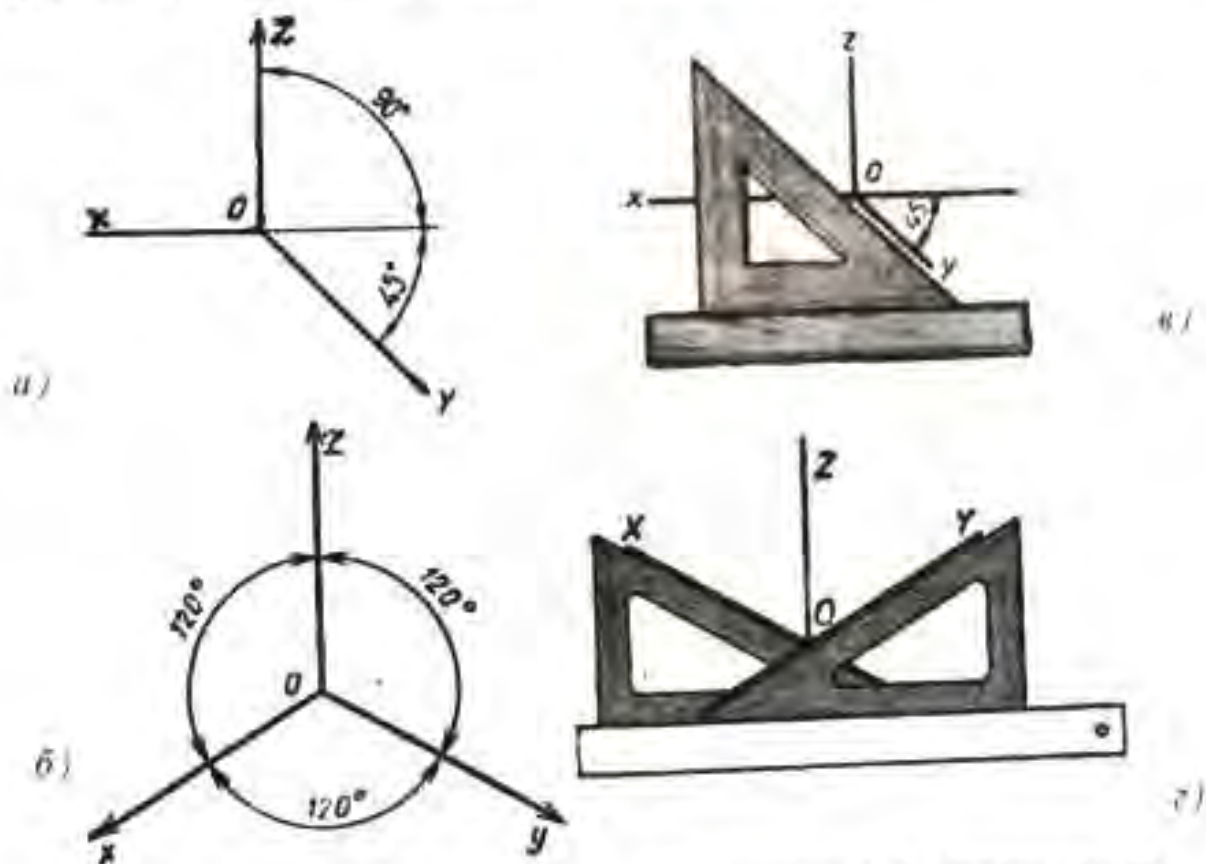
1. Проексияҳои аксонометрӣ чӣ тавр ҳосил мешаванд?
2. Проексияҳои аксонометрӣ аз нақша чӣ фарқ доранд?

7. Сохтани проексияҳои аксонометрӣ

7.1. Мавқеи тирҳо. Сохтани проексияҳои аксонометрӣ аз кашидани тирҳои x , y ва z сар мекунад. Дар проексияи фронталӣ диметрӣ тири x ба таври уфуқӣ, z ба таври амудӣ ва тири y нисбат ба тири уфуқӣ тахти кунҷи 45° равона аст (расми 60 а). Сохтани кунҷи 45° бо ёрии гунё (45 , 45 ва 90°) дар расми 60 в нишон дода шудааст. Тири y -ро ба тарафи чап ё рост равона кардан мумкин аст.

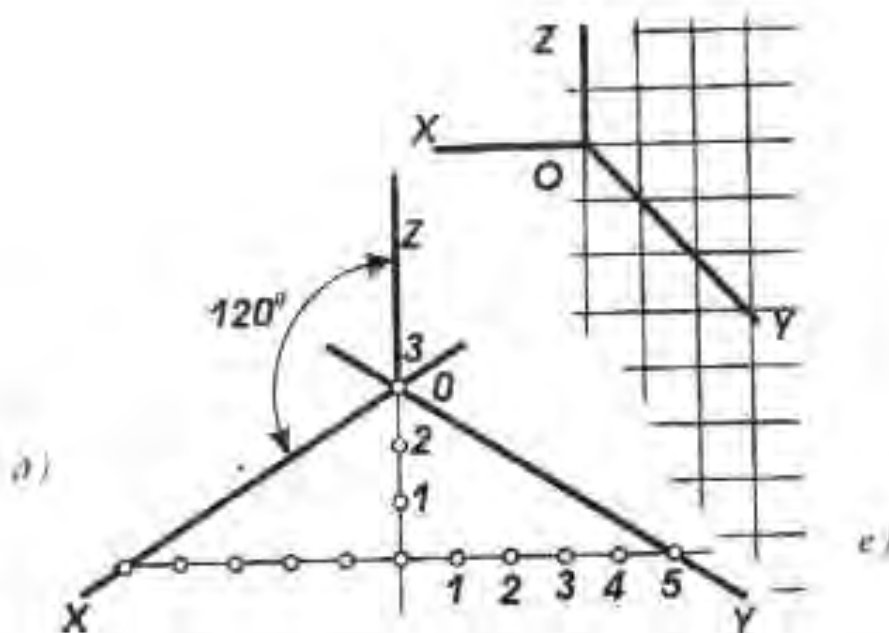
Дар проексияи фронталӣ диметрӣ дар тирҳои x ва z (ва мувозӣ ба онҳо) андозаҳои аслии маснуотро мегузоранд, дар тири y (ва мувозӣ ба он) андозаҳоро ду маротиба хурд мекунад.¹

Ҷойгиршавии тирҳои проексияи изометрӣ² дар расми 60 б нишон дода шудааст. Тири z ба таври амудӣ, тирҳои x ва y -ро нисбат ба хати уфуқӣ тахти кунҷи 30° ва кунҷи байни тирҳоро 120° мегиранд. Ин тирҳоро ҳам бо ёрии гунё, вале бо гунёи кунҷҳои 30° , 60° ва 90° кашидан мумкин аст (расми 60 г).



Расми 60. Тасвири тирҳои проексияҳои аксонометрӣ: а, б - мавқеи тирҳо, в, г - тараҳои сохтани тирҳо.

1. Диметрия аз калимаи юнонии di — ду (ду маротиба) ва $metrio$ — чен кардан мебошад.
2. Изометрия — аз калимаҳои юнонии iso — баробар ва $metrio$ — чен кардан мебошад.



Рисми 60. Тасвири тирҳои проексияҳои аксонометрӣ.
 а, б - сохтани тирҳо дар қоғази катак.

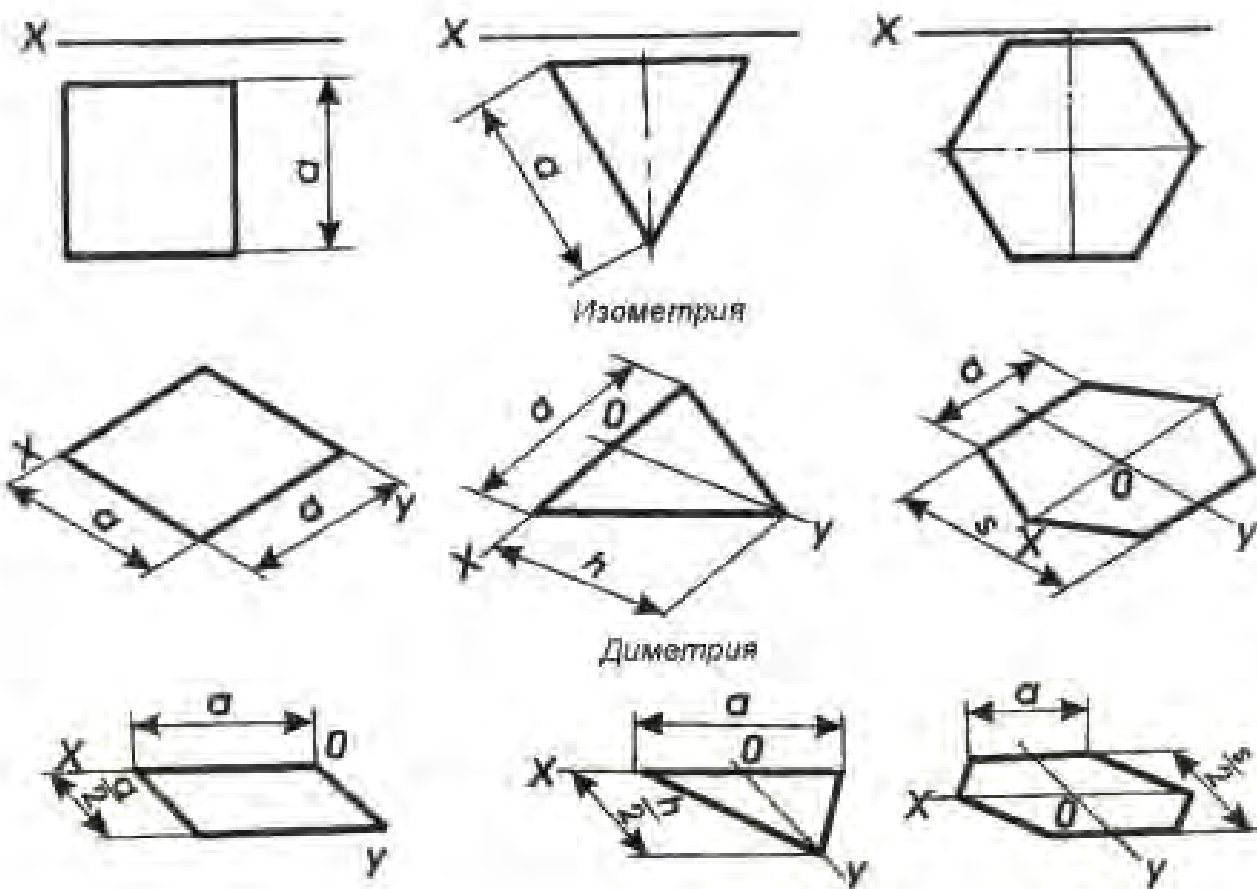
Ҳангоми сохтани проексияи изометрӣ дар тирҳои x , y , z (ва мувозӣ ба онҳо) андозаҳои асосии маснуотро мегузоранд.

Дар расми 60 д тарзи сохтани тирҳои аксонометрӣ дар қоғази катак нишон дода шудааст. Ҳангоми кашидани расмҳои техникӣ ин тарзро қор мефармоянд. Барои сохтани кунҷи 45° диагоналҳои катакхоро пайвастан лозим аст (расми 60 д). Агар аз нуқтаи 0 порчаҳои баробари 3 ва 5 катак гузорем, тирҳои аксонометрӣ тахти кунҷи 30° равона мешаванд.

- ?
1. Дар проексияҳои изометрӣ ва фронталӣ диметрӣ тирҳо чӣ тавр равананд?
 2. Дар проексияҳои изометрӣ ҳангоми кашидани тасвир ба рафти тирҳо кадом андозаҳои қисмиро мегузоранд?

7.2. Проексияҳои аксонометрии шаклҳои ҳамвор. Аввал сохтани проексияҳои аксонометрии шаклҳои ҳамворро, ки ба таври уфуқӣ ҷойгиранд, муоина мекунем.

М у р а б б а њ. Дар тирҳои x ва y тарафҳои мураббаъ (a) ва барои проексияи фронталӣ диметрӣ дар тирҳои x тарафи мураббаъ, аммо дар тирҳои y нисфи ин тарафро мегузоранд. Аз нуқтаҳои пайдошуда ба тирҳои x ва y хатҳои мувозӣ кашида, дар буриши онҳо қуллаҳои мураббаъро ҳосил мекунанд (расми 62 а). Ҳангоми сохтани проексияҳои аксонометрии росткунҷа дар тирҳои x ва y мувофиқан тарафҳои росткунҷа ва барои проексияи фронталӣ диметрӣ дар тирҳои x як тарафи росткунҷа, вале дар тирҳои y нисфи дигар тарафро мегузоранд.



Расми 61.

Сохтани проексияҳои аксонометрии бисёркунҷаҳо.

С е к у н ҷ а. Дар тири x тарафи секунҷа (a), дар тири y баландии секунҷа (h), вале барои проексияи фронталӣ диметрӣ нисфи баландиро мегузоранд.

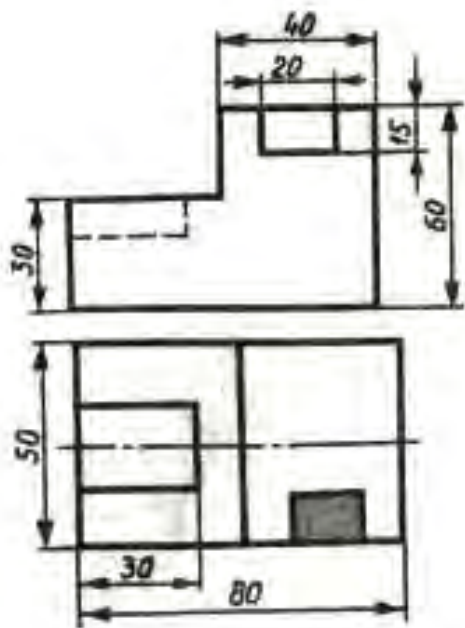
Нуктаҳои пайдошударо мепайванданд (расми 61 б).

Ш а ш к у н ҷ а. Дар тири x аз нуктаи O ба ҷалу рост порчаҳои ба тарафи шашкунҷа баробар (a)-ро мегузорем. Дар тири y аз нуктаи O ба ҳар ду тараф порчаҳоеро мегузоранд, ки ҳамчун нисфи масофаи байни тарафҳои муқобили шашкунҷа (барои проексияи фронталӣ диметрӣ нисфи ин масофа) бошанд. Аз нуктаҳои дар тири y пайдошуда порчаи (a)-ро, чӣ тавре ки дар нақша омадааст, ҷойгир мекунанд. Ҳамаи нуктаҳои ёфташударо пайваست кардан лозим (расми 61 в).

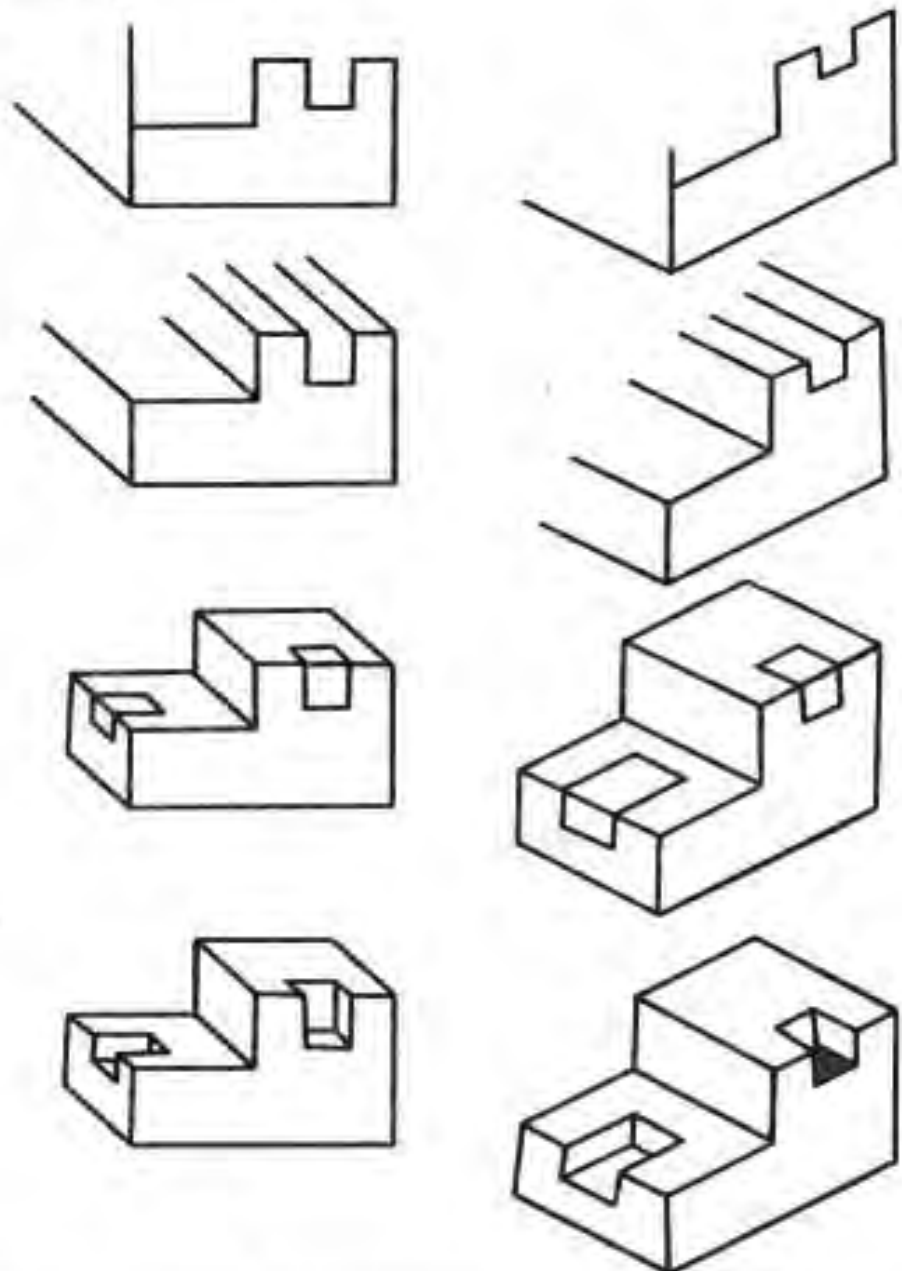
7.3. Проексияҳои аксонометрии чисмҳои ҳамворрӯя. Тарзи умумии сохтани тасвирҳои аксонометрии чисмҳои ҳамворрӯяро дар мисоли маснуоти мебинем, ки ду намуди он дар расми 62 оварда шудааст.

Тирҳои x , y ва z -ро мекашанд. Рӯяи пеши маснуотро месозанд. Барои ин андозаҳои ҳақиқии бари онро дар тири x ва баландии онро дар тири z мегузоранд.

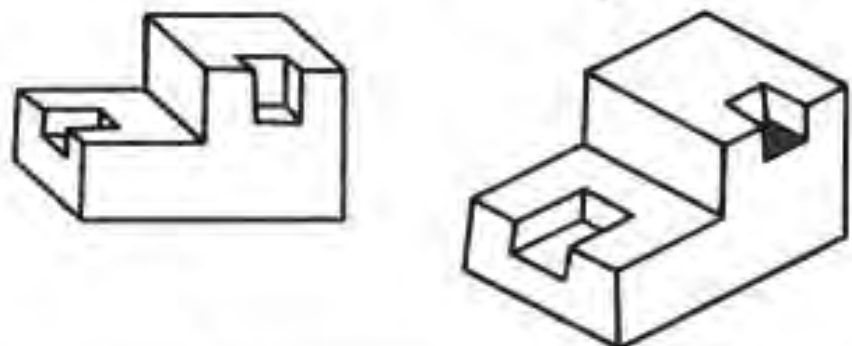
a)



б)



в)



Расми 62. Сохтани проексияҳои аксонометрии ҷисмҳои ҳамворрӯя.

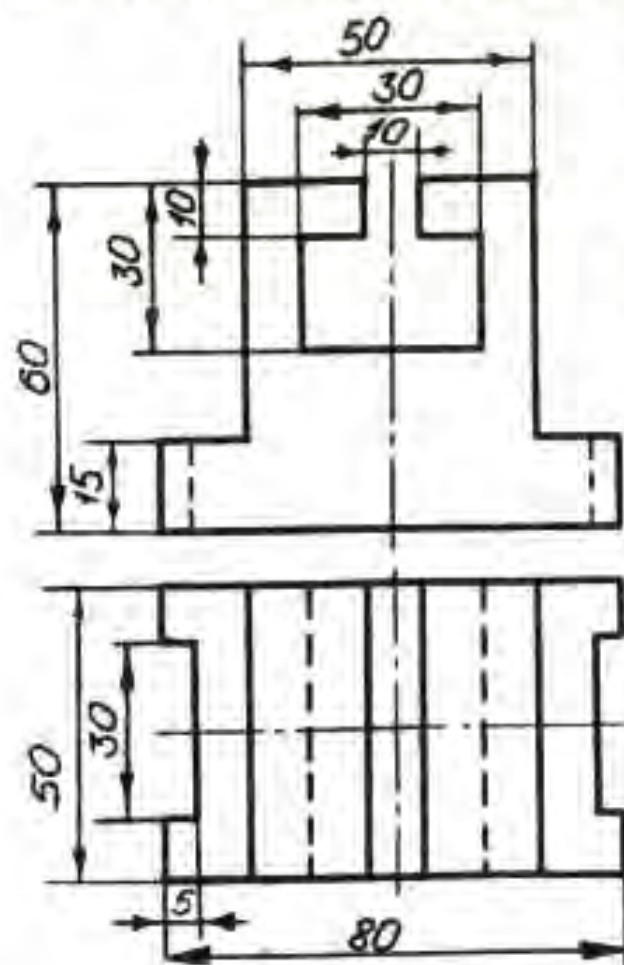
Аз куллаҳои шакли пайдошуда ба таври мувозӣ ба тирӣ у тегаҳоро мекашанд, ки дар проексияи фронталӣ диметрӣ дучанд кӯтоҳ ва дар проексияи изометрӣ ба андозаи асли аст. Аз нуқтаҳои хосилшуда хатҳои росте мекашанд, ки ба тегаҳои рӯи пеш мувозӣ бошанд. Хатҳои зиёдатиरो тоза ва хатҳои асосиро рӯйдагон карда, андозаҳоро (агар лозим бошад) мегузоранд. Хатҳои баровард ба тирҳои аксонометрӣ ва хатҳои андозагӣ ба порчаи ченшаванда мувозӣ гузаронида мешаванд.

Аз мисолни додашуда мебинем, ки қоидаҳои сохтани проексияҳои фронталӣ диметрӣ ва изометрӣ умуман яканд. Фарқ дар ҷойгиршавии тирҳо ва дарозии порчаҳои дар тирӣ у гузошташаванда мебошанд.

?

1. Изометрия ва диметрия чӣ маъно доранд?
2. Дар тирҳои проексияҳои фронталӣ диметрӣ (ва мувозӣ ба ни тирҳо) кадом андозаҳои маснуот гузошта мешаванд?
3. Марҳалаҳои умумии сохтани проексияҳои аксонометрӣро номбар кунед.

▼ 1. Проексияҳои изометрӣ ва фронталӣ диметрӣ сеқунча ва шашқунҷаи мунтазамро, ки ба ҳамвории фронталӣ проексияҳо муво-



зианд, созад. Андозаҳои тарафҳои сеқунча ба 45 ва шашқунҷа ба 30 мм баробаранд.

2. Проексияи изометрӣ ва фронталӣ ҳисмеро, ки ду намуни он дар расми 63 оварда шудааст, созад.

Расми 63. Супориш барои машқ.

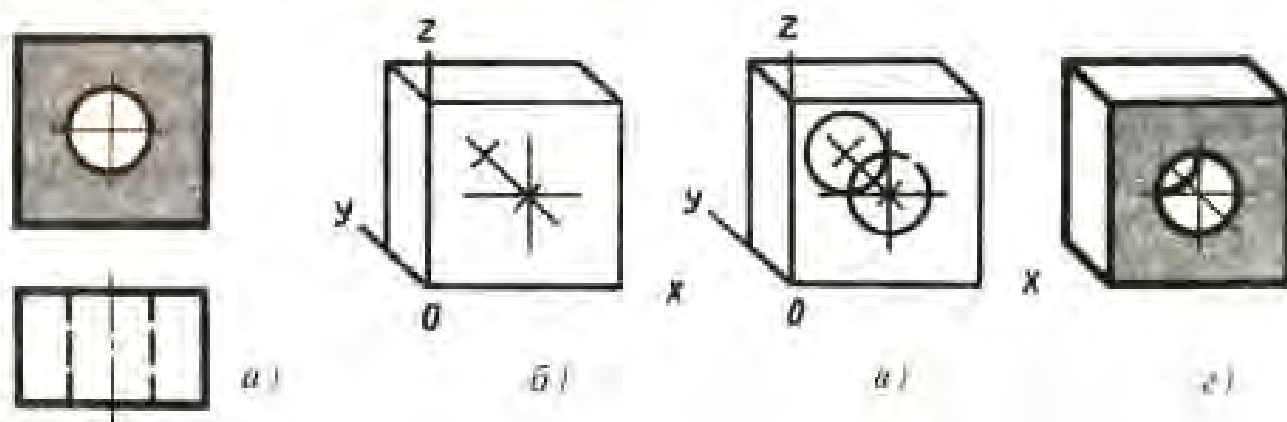
8. Проексияҳои аксонометрии чисмҳое, ки сатҳҳои мудаввар доранд

8.1. Проексияҳои фронталӣ диметрӣ даврҳо. Агар дар тасвири аксонометрӣ даврҳоро бе таҳриф акс кунонидан лозим бошад, проексияҳои фронталӣ диметрӣ истифода мекунам. Проексияи фронталӣ диметрӣ маснуоте, ки сӯроҳии гирдшакл дорад (расми 64 а), ин тавр сохта мешавад:

1. Тирҳои x , y ва z -ро истифода намуда, шакли берунӣ маснуотро бо хатҳои борик мекашанд (расми 64 б). Дар рӯи пеш маркази сӯроҳро муайян карда, аз он ба тир y хати мувозӣ мекашанд, ки меҳвари сӯроҳи устувона (силиндр) мебошад. Дар ин меҳвар нисфи гафсии маснуотро нишона мекунам. Ин нишона маркази сӯроҳ дар рӯи ақиб мебошад.

2. Аз нуқтаҳои пайдошуда чун марказ даврҳое мекашанд, ки қутри онҳо ба қутри сӯроҳ баробаранд (расми 64 в).

3. Хатҳои зиёдтиро-тоза ва шакли намоёни маснуотро рӯйдашон мекунам (расми 64 г).

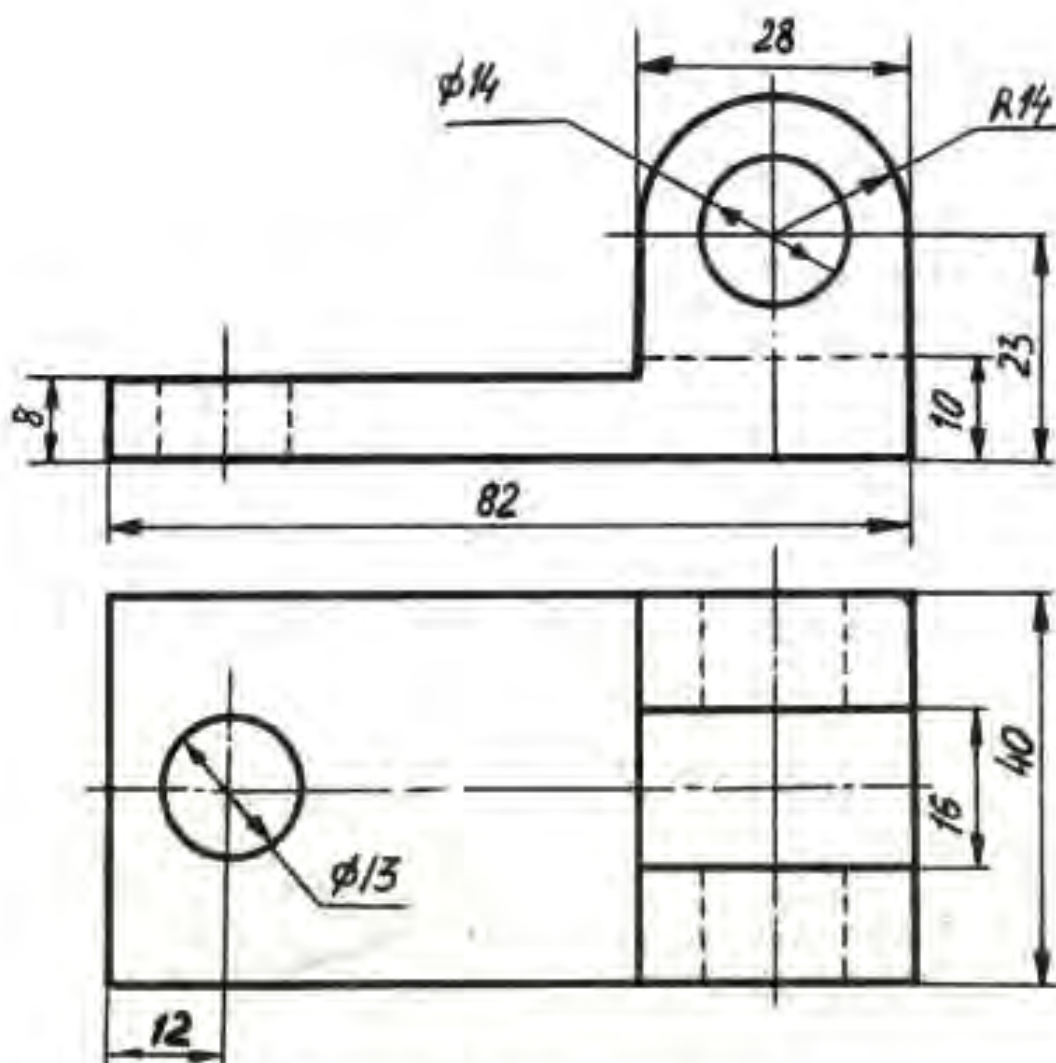


Расми 64. Сохтани проексияи фронталӣ диметрӣ.

▼ Дар дафтари худ проексияи фронталӣ диметрӣ маснуотро, ки дар расми 65 акс ёфтааст, созад. Тир x -ро ба y иваз кунед.

8.2. Проексияи изометрӣ давра. Проексияи изометрӣ давра (расми 66) хати қавсест, ки эллипс ном дорад. Қашидани эллипс душвор аст ва дар амал онро бо байза (овал) иваз мекунам. Байза хати қавсест, ки аз чор қамонҳои даврҳо иборат аст. Онро андаруни ромб, ки проексияи изометрӣ мураббаъ мебошад, ҷойгир намуда сохтан осонтар аст.

Аввал ромбе месозанд, ки тарафаш ба қутри давраи додашуда баробар бошад (расми 66 а). Барои ин аз нуқтаи O тирҳои изометрӣ



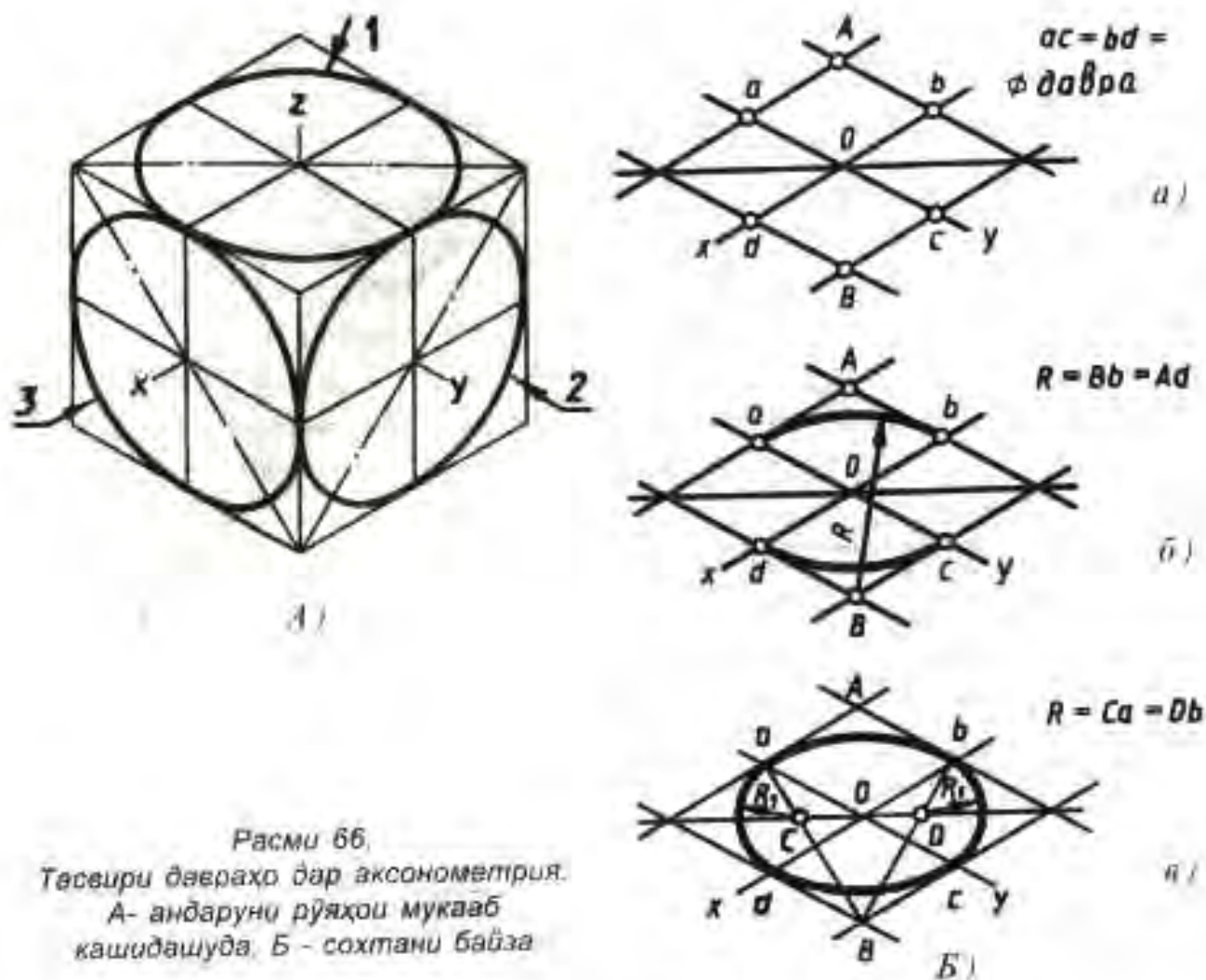
Расми 65. Супариш барои мавқ

х ва у-ро гузаронида, дар онҳо аз нуқтаи 0 порчаҳои ба нимкутри давран додашуда баробарро нишона мекунанд. Аз нуқтаҳои а, б, с ва d ба тирҳо хати рости мувозӣ кашида, ромб ҳосил мекунанд. Тирҳои калони байзаро дар диагонали калони ромб ҷой медиҳанд.

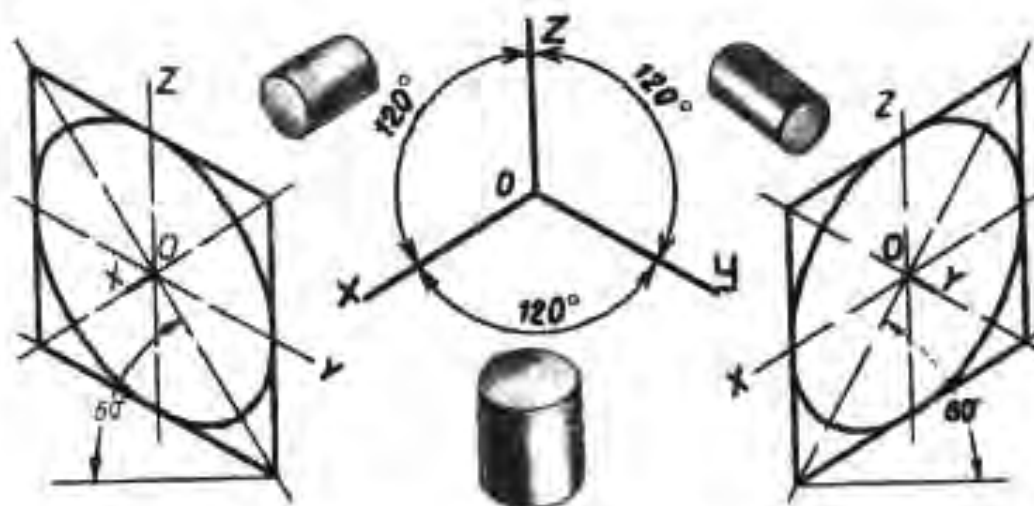
Аз нуқтаҳои А ва В камонҳое мекашанд, ки нимкутри онҳо R ба масофаи байни нуқтаҳои А ва В мувофиқан то нуқтаҳои а, б ё с, d бошанд (расми 66 б).

Аз нуқтаҳои В ва а, В ва б хатҳои рост кашида дар нуқтаҳои буриши хатҳои рости Ва ва Вб бо диагонали калони ромб нуқтаҳои С ва D (маркази камони хурд)-ро пайдо мекунанд (расми 66 в). Нимкутри онҳо R₁ ба Са ё Dd баробар аст. Бо камонҳои ин нимкутр камонҳои калони байзаро мепайванданд.

Байзае, ки кашида шуд, дар ҳамвори ба тирҳои z амуд ҷойгир аст (байзаи 1 дар расми 66). Байзаҳои дар ҳамвориҳои ба тирҳои у (байзаи 2) ва тирҳои x амудӣ ҳобидаро (байзаи 3) низ ҳамин тавр месозанд. Аммо байзаи 2 дар тирҳои x ва z (расми 67 а) ва байзаи 3 дар тирҳои у ва z (расми 67 б) сохта мешавад.



Расми 66.
Тасвири даяраҳо дар аксонометрия.
А - анбаруни рӯяҳои мукааб
кашидашуда, Б - сохтани байза



Расми 67. Сохтани байзаҳое, ки дар ҳамвориҳои ба тирӣ y ва x амудӣ ҷойгиранд.

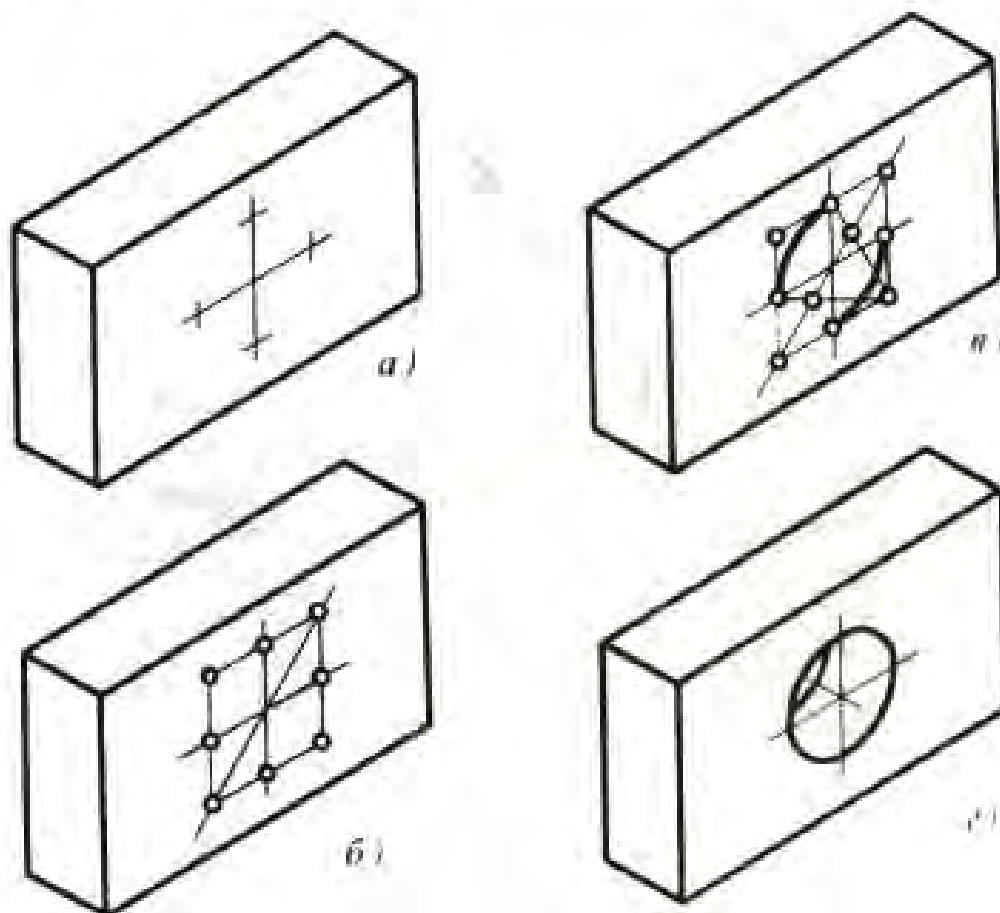
8.3. Тартиби сохтани проексияҳои аксонометрии чисмҳои, ки сатҳҳои мудаввар доранд. Дар расми 68 проексияи изометрии тахтае оварда шудааст. Сӯроҳи мудавваршакле, ки ба рӯи пеш амудӣ аст, ба тартиби зайл сохта мешавад.

1. Дар рӯи пеш маркази сӯрохро муайян мекунанд. Аз марказ тирҳои изометриро гузаронида, дар онҳо порчаҳои ба нимкутри давра баробарро ҷой медиханд (расми 68 а).

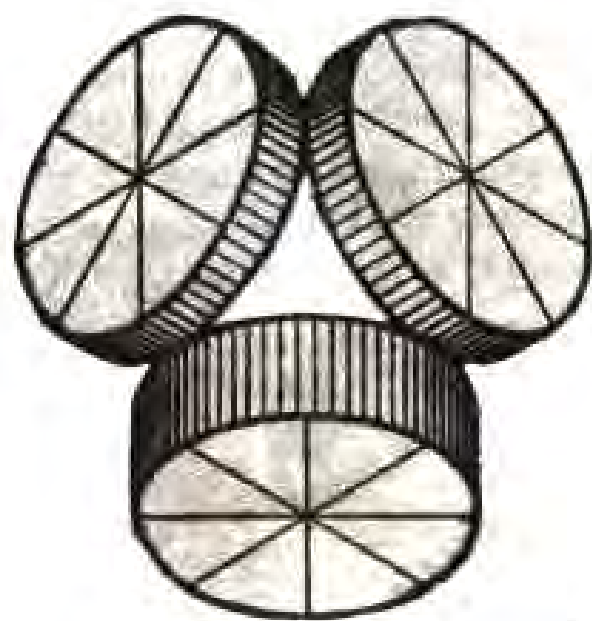
2. Ромб сохта, диагонали калони онро мекашанд (расми 68б).

3. Камонҳои калонро гузаронида, марказҳои камонҳои хурдро муайян мекунанд (расми 68 в). Аз ин марказҳо камонҳои хурдро мекашанд.

4. Байзани рӯи ақибро низ месозанд ва қисми намоёни онро нишон медиханд (расми 68 г).



Расми 68. Сохтани проексияҳои аксонометрици ҷисмҳои, ки сатҳҳои муқаввар доранд.



Расми 69.
Супориш барои машқ.

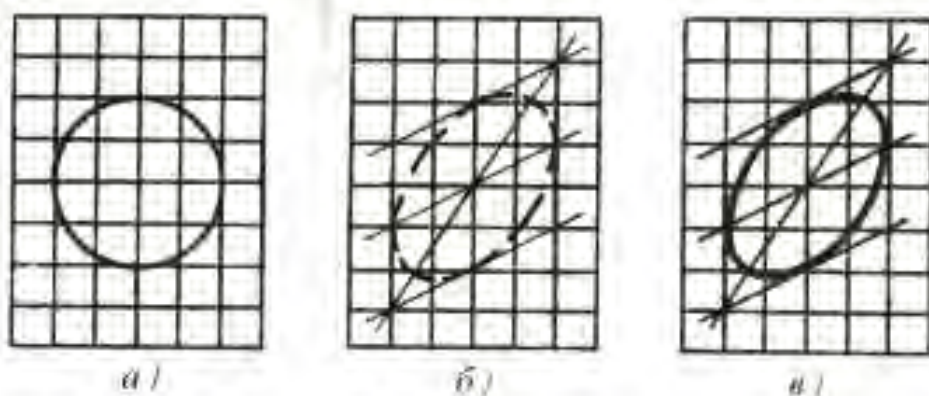
- ▼ 1. Дар расми 69 се устувона акс ёфтааст. Муайян кунед:
- Тарафҳои ромбҳое, ки дар онҳо асосҳои ин устувонаҳо воқеанд, чӣ тавр равшананд?
 - Кутри даврахое, ки бо байзахон дарункашидан ин ромбҳо тасвир мешаванд, ба чӣ баробаранд?

9. Расми техникӣ

Барои осон кардани кори иҷроӣ тасвирҳои аёнӣ баъзан расми техникиро истифода мекунанд.

Расми техникӣ — тасвирест, ки мувофиқи қоидаҳои аксонометрия бо риояи назардиди таносубҳои дастӣ кашида мешавад. Дар ин маврид ҳам тирҳо тахти ҳамон кунҷҳо равшананд ва андозаҳои дар тирҳо ё ба онҳо мувозӣ ҷойгир мекунанд.

Расми техникиро дар қоғази катак кашидан осонтар аст. Дар расми 70 истифодаи катакҳо барои сохтани байза нишон дода шудааст. Дар дохили ромб аввал хатчаҳое мекашанд, ки онҳо шакли



Расми 70. Сохтани давра ва байза дар қоғази катак.

байзаро муқаррар мекунанд (расми 70 б). Пас байзаро пурра мегузаронанд (расми 70 в).

Агар тасвирҳои аёнӣ чисмро хатпӯш кунем, ҳаҷмдор будани онҳо бештар инъикос мекунанд (расми 71). Барои ин тасаввур мекунанд, ки рӯшноӣ ба чисм аз тарафи чап, аз боло меафтад. Ҷойҳои равшанро сафед мекунанд ва ҳар қадаре, ки сатҳ ториқтар бошад, хатҳо ҳамин қадар зичтаранд (расми 71).



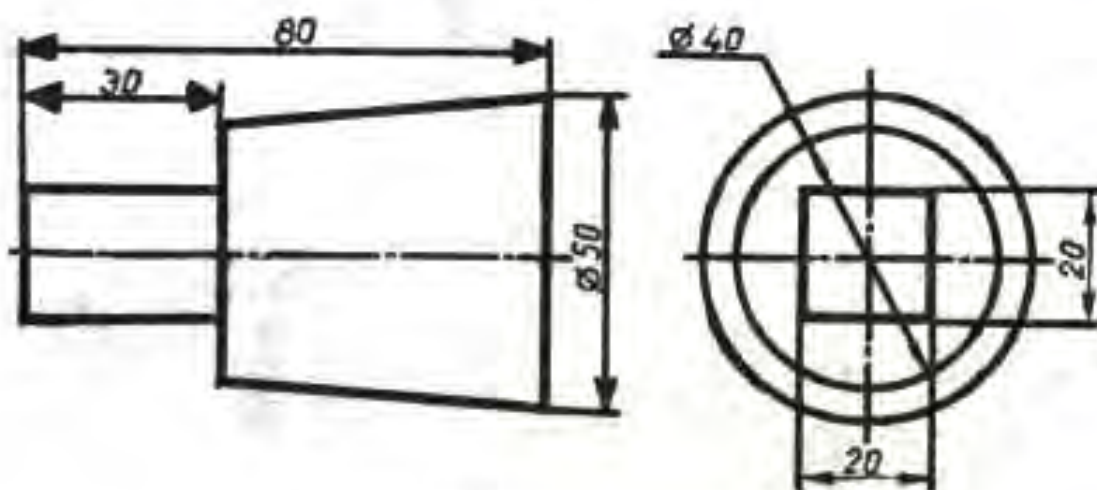
Расми 71. Расми техникӣ хатпӯшшуда.



1. Расми техникӣ аз проексияи аксонометрӣ чӣ фарк дорад?
2. Ҳаҷми ҷисмро дар расми техникӣ чӣ тавр зоҳир кардан мумкин аст?



1. Проексияи изометрии давран уфуқии қутраш 50 мм-ро дар дафтари худ созад.
2. Мувофиқи супориши муаллим аз рӯи маснуот расми техникӣ онро кашед.
3. Расми техникӣ ҷисмро, ки ду намуни он дода шудааст, кашед (расми 72).

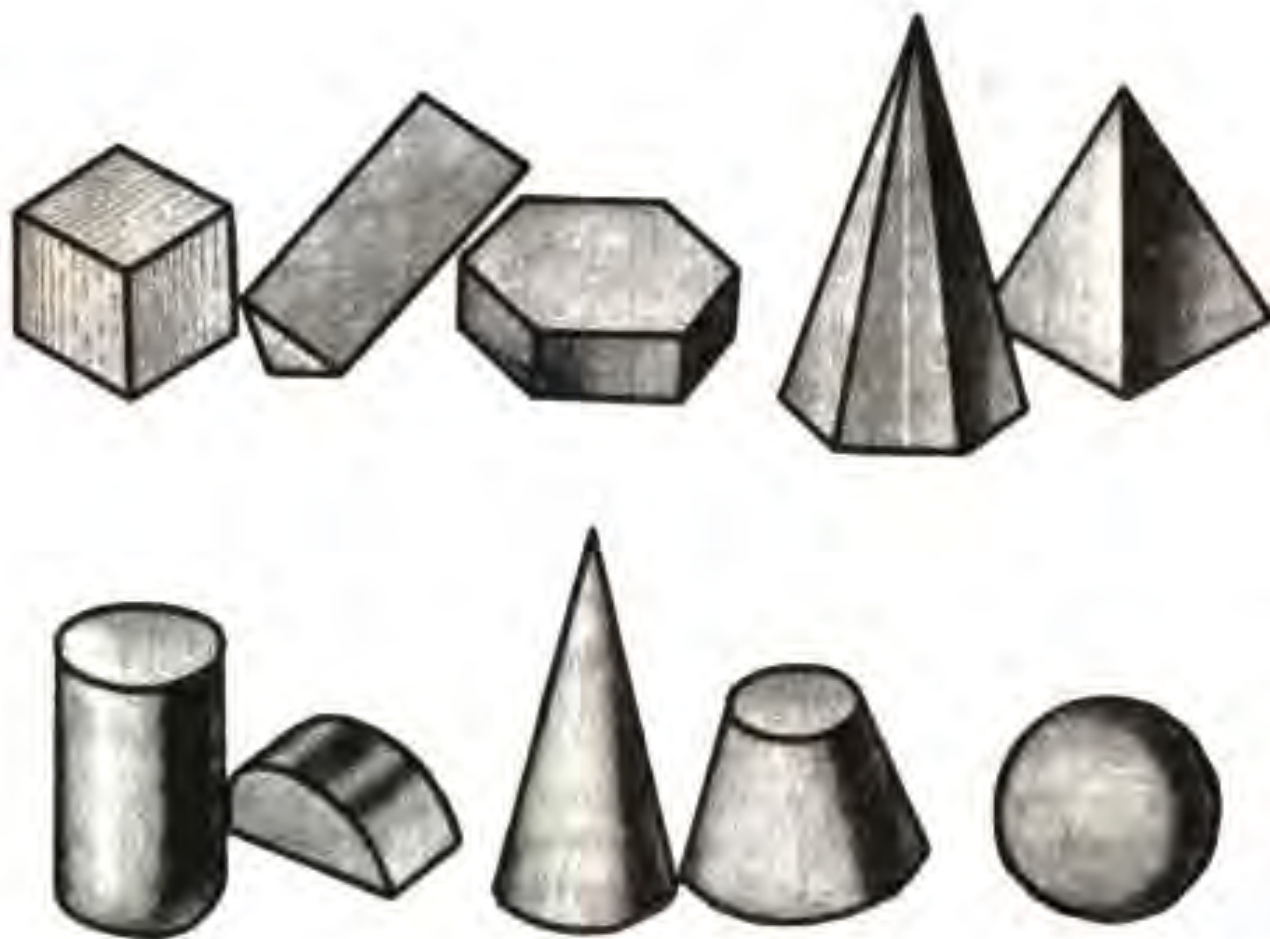


Расми 72. Супориш барои машқ

IV. Усулҳои ҳондану иҷрои нақшаҳо

10. Таҳлили ҳандасии шакли ҷисмҳо

Ҷисмҳои ҳандасӣ ниҳоят гуногунанд. Шакли ҳар яке онҳо аломатҳои ба худ хосе доранд. Аломатҳои устувона аз маҳрут, маҳрут аз маншур фарқ мекунанд. Шумо бо аксари ин ҷисмҳо шиносед (расми 73). Дар қатори боло бисёркунҷаҳо (мукааб, маншури секунҷа, маншури шашкунҷаи мунтазам, пирамидаи шашкунҷа ва чоркунҷаи мунтазам) ва дар қатори поён сатҳҳои қавҷ (устувона, нимустувона, маҳрут, маҳрути сарбурида, кура) тасвир ёфтаанд.

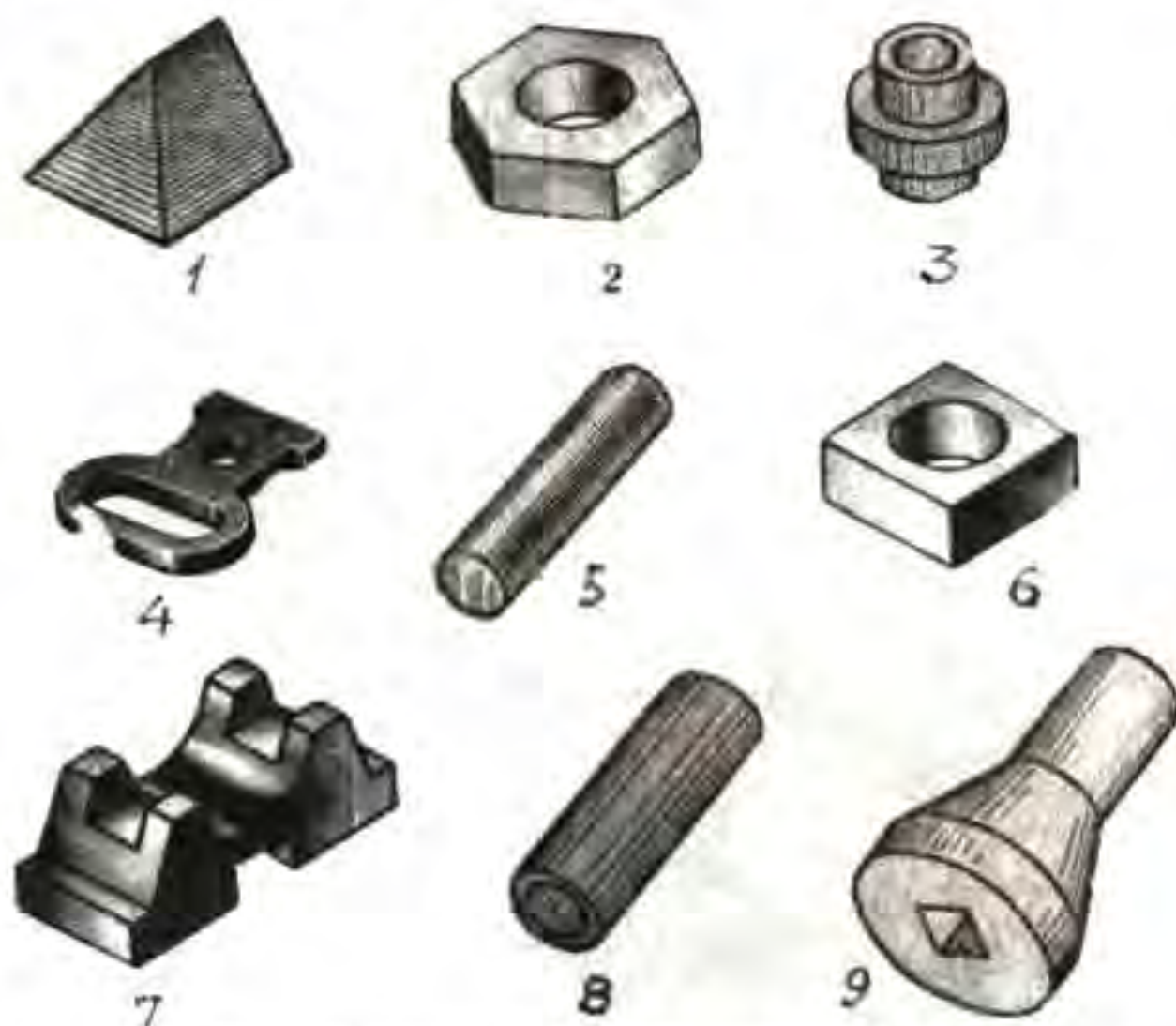


Расми 73. Ҷисмҳои ҳандасӣ.

Аксар предметҳои атроф шаклан ҷисмҳои ҳандасӣ ё аз онҳо таркиб ёфтаанд. Шакли ҷузъҳои мошину механизмҳо ҳам монанди ҷисмҳои ҳандасӣ ё аз онҳо таркиб ёфтаанд (расми 74). Баъзе аз ин

чузъҳо ба шакли сода сохибанд. Масалан, фона (1), мехвар (5), гулба (8). Фонаро маншуршакл, мехвар ва гулбаро устувонашакл мегуянд.

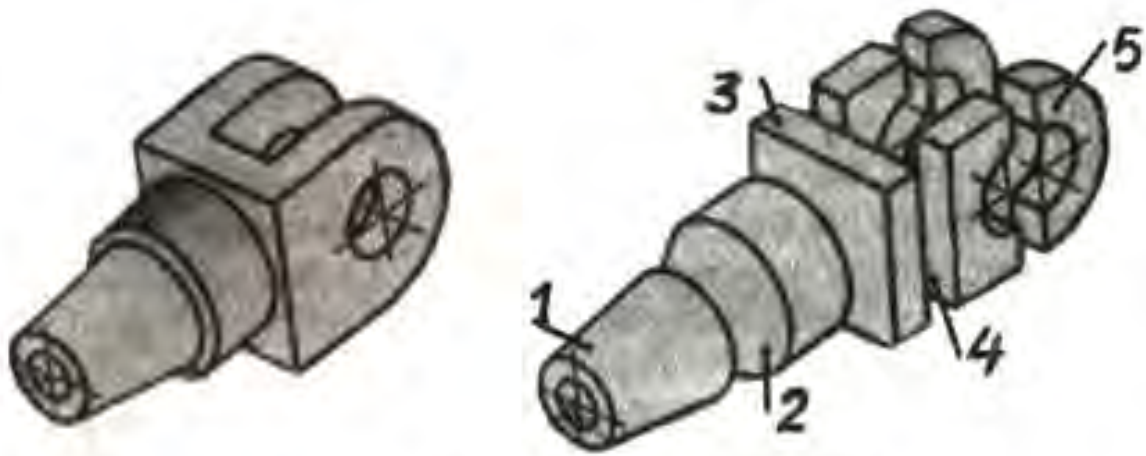
Чузъҳои дигар мураккабтаранд ва аз якчанд қисмҳои хандасӣ таркиб ёфтаанд. Масалан, галтак (3) аз се устувонае, ки сӯрохи гирдшакл дорад ва қиф (9) бошад аз ду устувона ва муҳрути сарбуридаю сӯрохи маншуршакл таркиб ёфтааст. Шакли баъзе чузъҳоро аз тасвир дарк намудан душвортар аст.



Расми 74. Чузъҳои гуногун аслан қисмҳои хандасианд.

Тасаввур кардани чузъи шаклаш мураккабро ба таври зайл осон гардонидан мумкин аст. Барои ин чузъи мураккабро фикран ба қисмҳои соддан хандасӣ ҷудо мекунанд. Масалан, чузъе, ки дар расми 75 акс ёфтааст, аз муҳрути сарбуридан гирдсӯрох, устувона, маншур ва ду маншуру ду нимустувонае, ки қомаҳои нимустувонашакли якхела доранд, иборат аст.

Амали фикран ба қисмҳои таркибии хандасӣ ҷудо кардани маснуотро таҳлили шакли хандасӣ меноманд.



Расми 75. Таҳлили ҳандасии шакли маснуот.



1. Ҷисмҳои ҳандасии соддатаринро номбар кунед.
2. Предметҳоеро номбар кунед, ки шакли кура, мукааб ё устувона дошта бошанд.
3. Ба қисмҳои таркибӣ (ҷисмҳои ҳандасӣ) ҷудо кардани маснуот чӣ ном дорад?
4. Таҳлили шакли ҳандасии ҷисм чӣ аҳамият дорад?



Қадам ҷисмҳои ҳандасӣ шакли маснуотҳоеро, ки дар расми 76 акс ёфтаанд, таркиб медиҳанд.

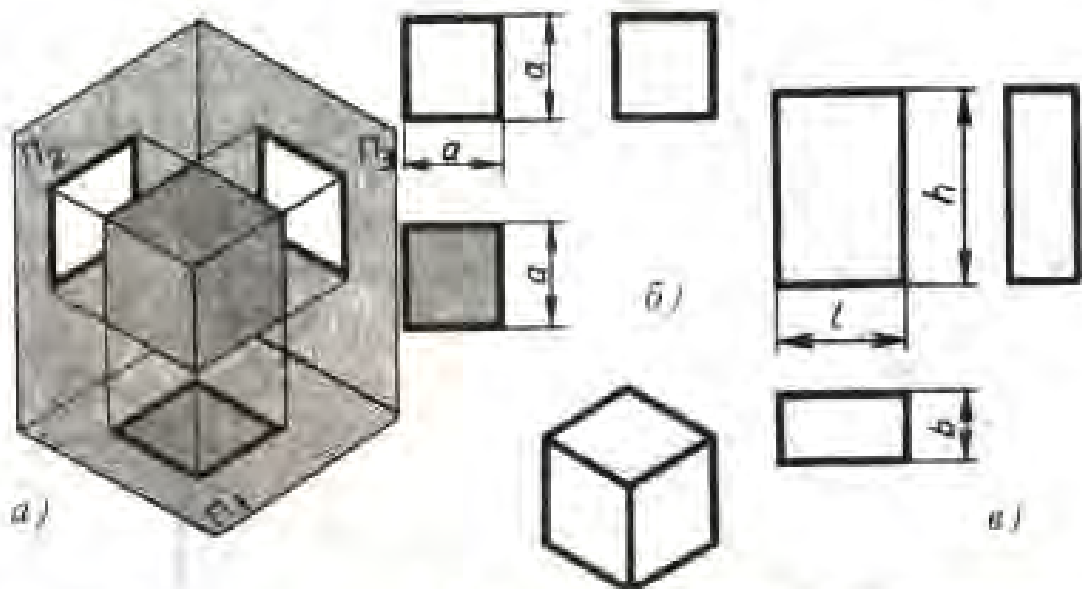


Расми 76. Супориш барои машқ.

11. Накшаҳо ва проексияҳои аксонометрии ҷисмҳои ҳандасӣ

Шумо акнун медонед, ки шакли аксар маснуот аз ҷисмҳои гуногуни ҳандасӣ ё қисмҳои он таркиб ёфтаанд. Бинобар ин ҳондану иҷрои тарҳири ҷисмҳои ҳандасиро доништан зарур аст.

11.1. Сохтани проексияҳои мукааб ва параллелепипеди росткунча. Чнемҳоро тавре чо медиҳанд, ки рӯяҳои он ба ҳамвориҳои проексияҳо мувозӣ бошанд. Он гоҳ рӯяҳои дар ҳамвориҳои ба онҳо мувозӣ бетағйир ва ба ҳамвориҳои ба рӯяҳои амудӣ - чун порчаҳои хатҳои рост тасвир мешаванд. Дар расми 77 а сохтани проексияҳои мукааб нишон дода шудааст, ки се мураббаҳои баробар доранд (расми 77 б). Проексияҳои параллелепипедро се росткунча ташкил медиҳанд (расми 77 в).

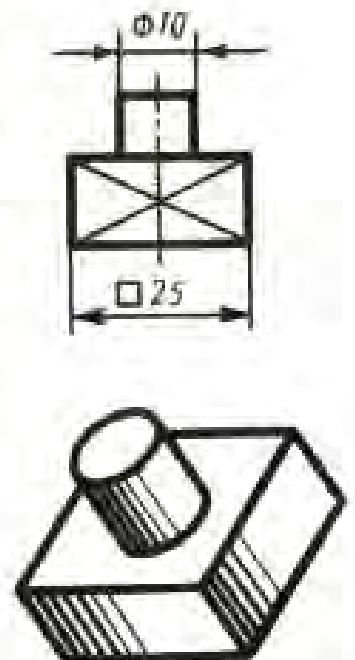


Расми 77: а - проексиясозӣ, б - нақшаҳои мукааб ва параллелепипед, в - проексияи изометрии мукааб.

Дар нақша барои мукааб ва параллелепипед се андоза (дарозӣ, бар ва баландӣ)-ро нишон медиҳанд.

Дар расми 78 маснуоти иборат аз устувона ва параллелепипед, ки ду рӯяҳои мураббаъ дорад, тасвир шудааст. Ахамият диҳед дар нақша рӯяҳои ҳамвор бо хатҳои борики буридашаванда қайд карда шудаанд (расми 78). Ба гуфайли истифодаи аломатҳои шартии \emptyset ва \square шакли маснуот аз як проексия ҳам фаҳмо мебошад.

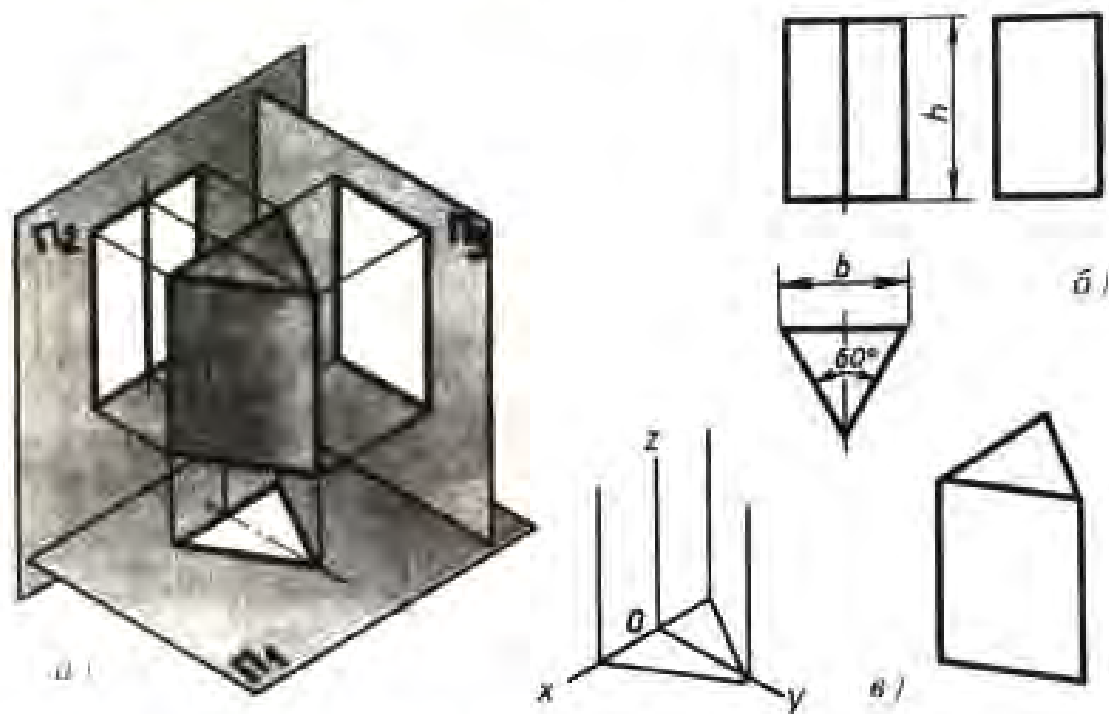
11.2. Сохтани проексияҳои маншурҳои секулча ва шашкулчаи мунтазам. Асосҳои маншурҳо ба ҳамвориҳои уфуқии проексияҳо мувоҷианд, дар он бетағйир, аммо дар ҳамвориҳои фронталӣ ва паҳлӯии проексияҳо чун хатҳои



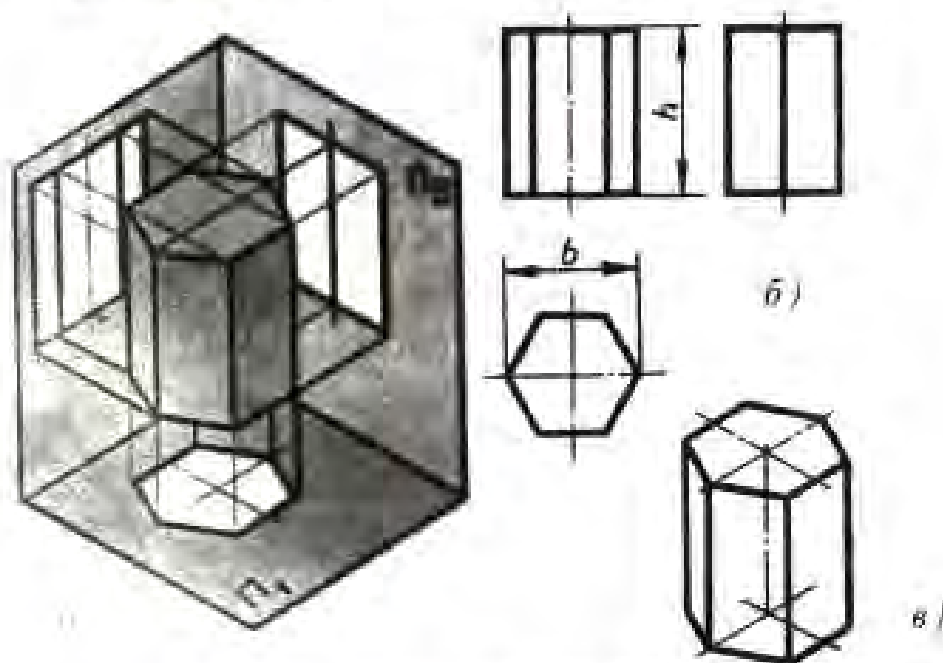
Расми 78. Истифодаи аломатҳои шартӣ, ки шакли ҷисмро муайян мекунанд

рост тасвир мешаванд. Рӯяхои паҳлӯӣ ба ҳамворихои проексияҳое, ки мувозианд, бетағйир ва ба ҳамворихое, ки амудианд, ҳамчун порчаҳои хатҳои рост акс меёбанд. Рӯяхое, ки ба ҳамворихои проексияҳо монданд, бо таҳриф тасвир мешаванд (расмҳои 79 а ва 80 а).

Дар нақша тирҳои симметрияи ҷисмро бо хатҳои канда-кандан нуктадор нишон медиҳанд. Андозаҳои маншурро баландӣ ва



Расми 79. а - проексиясозӣ, б - нақшаи маншур дар системаи проексияҳои росткунҷа, в - проексияи изометрии маншур.



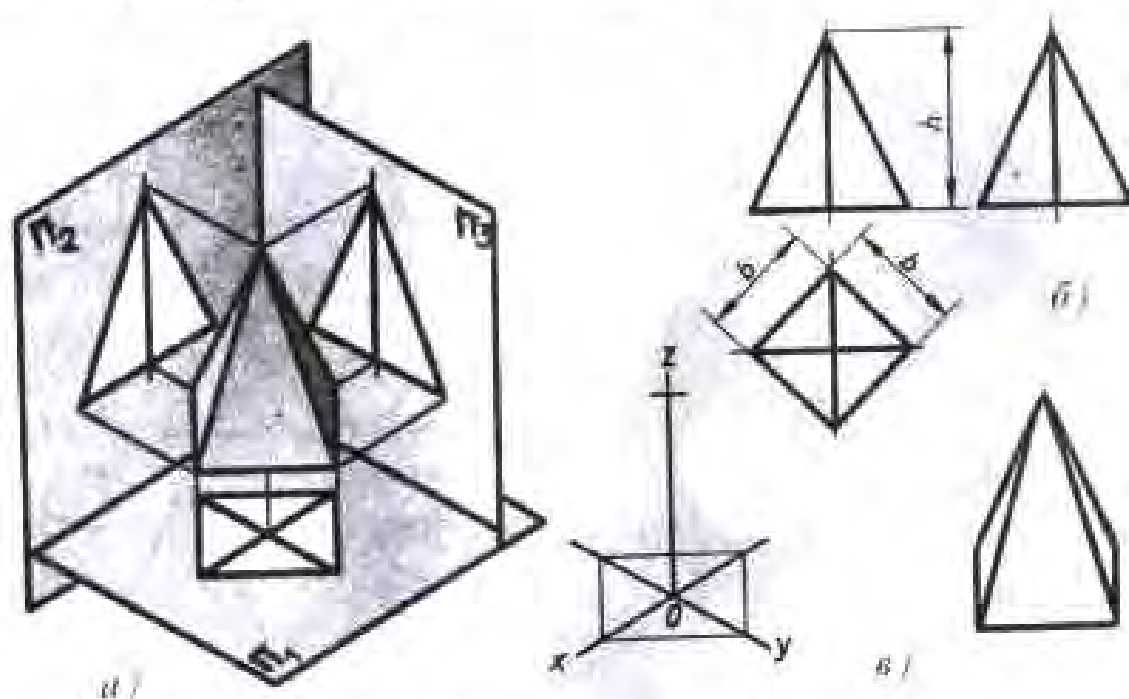
Расми 80. а - проексиясозӣ, б - нақшаи маншур дар системаи проексияҳои росткунҷа, в - проексияи изометрии маншур.

андозаҳои асоси он муайян мекунад. Иҷрои нақшаҳои маншурхоро аз сохтани проексияи уфуқӣ, яъне секунҷа (расми 79 б) ва шашкунҷа (расми 80 б) сар мекунад.

Ҳангоми сохтани проексияҳои изометрии маншурҳо аввал асосҳои онҳоро месозанд. Пас аз ҳар як қудлаи асос хатҳои амудӣ кашида, дар онҳо порчаҳои ба баландии маншур баробарро мегузоранд. Аз нуқтаҳои пайдошуда хатҳои ростӣ ба тегаҳои асос мувозиро мекашанд.

11.3. Сохтани проексияи пирамидаи чоркунҷаи мунтазам. Асоси мураббаи пирамида ба ҳамвории уфуқии проексияҳо бетағйир тасвир мешавад. Дар он чун диагоналҳо тегаҳои паҳлӯӣ, ки қудлаҳои асосро бо қудлаҳои қисм мепайванданд, акс меёбанд (расми 81).

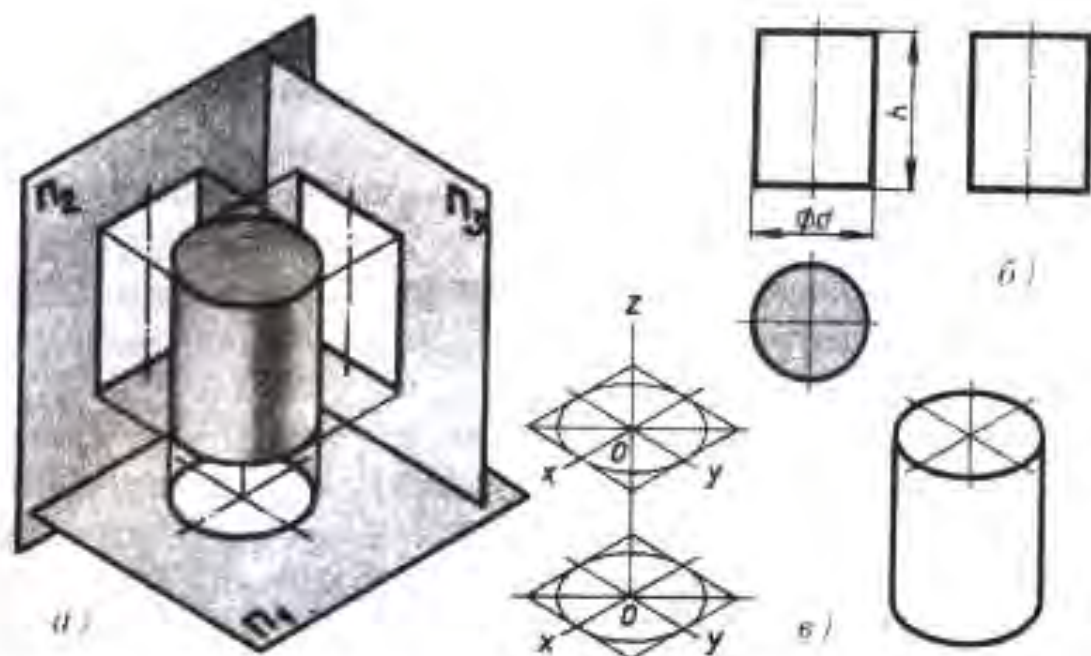
Проексияҳои фронталӣ ва паҳлӯии пирамида секунҷаҳои баробарпаҳлӯ мебошанд. Дар нақша андозаҳои пирамида бо дарозии ду тарафи асос ва баландии он муайян карда мешаванд.



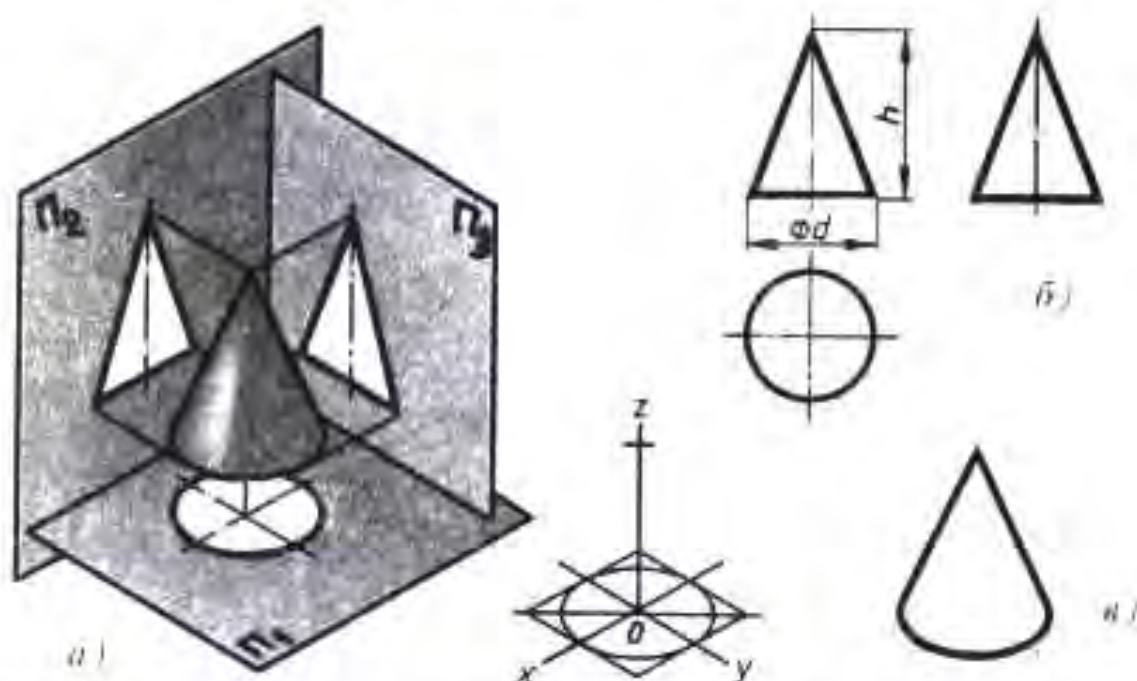
Расми 81: а - проекциясозӣ, б - нақшаи пирамидаи чоркунҷаи мунтазам дар системаи проексияҳои росткунҷа, в - проексияи изометрии пирамида.

Сохтани проексияи изометрии пирамидаро аз асос сар мекунад. Аз маркази асос (мураббаъ) хати амудӣ кашида, дар он баландии пирамидаро мегузоранд. Ин нуқтаро бо қудлаҳои асос пайваст кардан зарур аст.

11.4. Сохтани проексияҳои устувона ва маҳрут. Доираҳос, ки дар асосҳои устувона ва маҳрут ҷойгиранд, ба ҳамвории уфуқии проексияҳо мувозианд ва аз ин рӯ дар ин ҳамворӣ бетағйир чун давра тасвир мешаванд. Проексияҳои фронталӣ ва паҳлӯии устувона



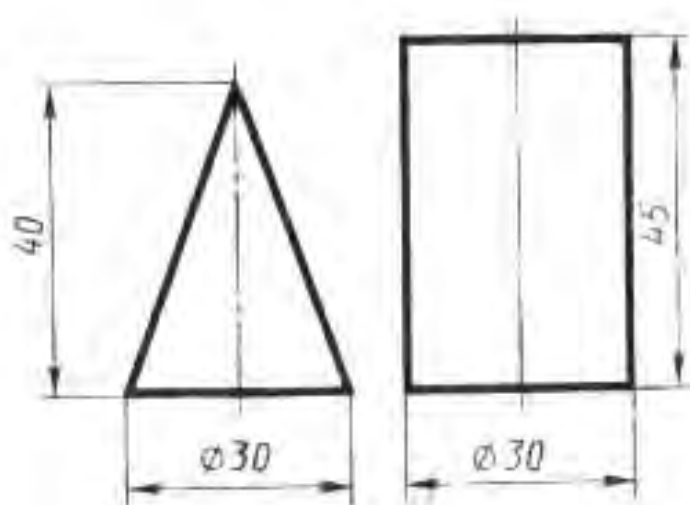
Расми 82: а - проекциясоъӣ, б - нақшаи устувона дар системаи проексияҳои росткунҷа, в - проексияи изометрии устувона.



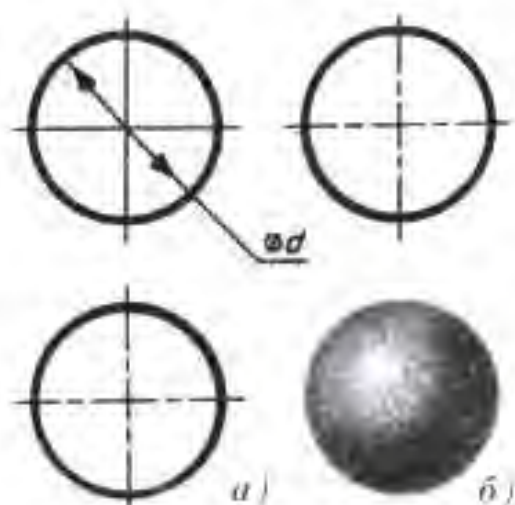
Расми 83: а - проекциясоъӣ, б - нақшаи маҳрут дар системаи проексияҳои росткунҷа, в - проексияи изометрии маҳрут

бошанд. росткунҷаҳо ва маҳрут секунҷаҳои баробарпахлуанд (расмҳои 82 а ва 83 а). Дар нақша сохтани ин проексияҳо аз гузаронидаш тире симметрия сар мекунад (расмҳои 82 б ва 83 б).

Проексияҳои фронталӣ ва паҳлуӣи устувона (маҳрут ҳам) якхелаанд, яъне дар ин маврид проексияҳои паҳлуӣ зиёдатӣанд. Гайр аз ин гуфайли аломати \varnothing шакли устувона ва маҳрутро бо як проексия ҳам тасвир кардан мумкин аст (расми 84). Андозаҳои устувона ва маҳрут бо баландӣ ва кутри асосҳои онҳо муайян мешаванд.



Расми 84.
Истифодаи аломати шартив,
ки шакли ҷисмхоро муvйян месозад.



Расми 85: а - нақшаи кура дар
системаи проексияҳои
росткунҷа, б - проексияи
изометрии кура.

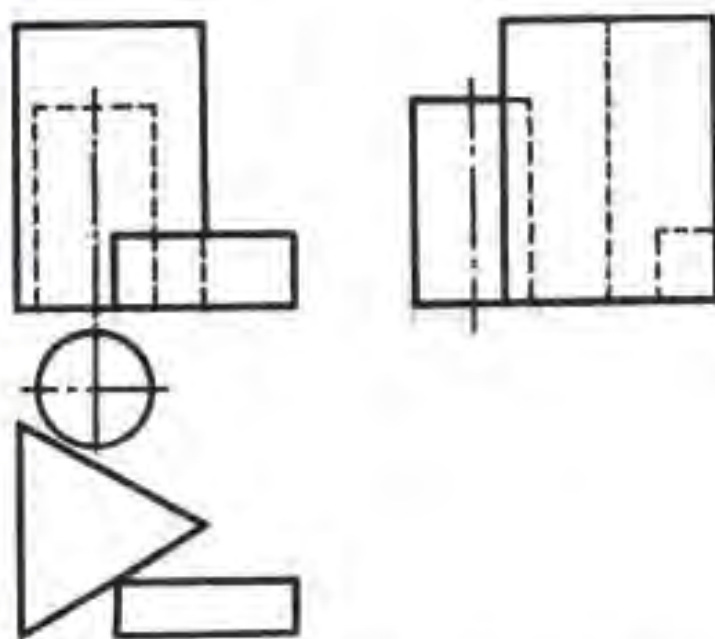
Тарзи сохтани проексияҳои изометрии устувона ва махрут қариб якхелаанд. Барои ин тирҳои x ва y -ро гузаронида, дар онҳо ромбе месозанд, ки тарафҳои ба қутри ососи устувона (ё махрут) баробаранд. Андаруни ромб байза (ниг. ба расми 66) месозанд.

11.5. Проексияҳои кура. Ҳама проексияҳои кура давраҳои мебошанд, ки қутри онҳо ба қутри кура баробар (расми 85) аст. Дар ҳар як проексияи кура тирҳои симметрия гузаронида мешаванд.

Ба тӯфайли аломати \varnothing кураро ҳам бо як проексия тасвир кардан мумкин аст. Дар нақша барои кура аз давра (ё дигар сатҳ) фарқ кардан қалимаи «кура»-ро илова мекунанд. Масалан: Кура $\varnothing 40$.

11.6. Проексияҳои гурӯҳи ҷисмҳои хандасӣ. Шумо дар расми 86 проексияҳои гурӯҳи ҷисмҳои хандасиро мебинед. Проексияҳои муоина намуда муқаррар кардан мумкин, ки дар он устувона, маншури секунҷаи мунтазам ва параллелепипед акс ёфтаанд. Ин ҷисмҳо нисбат ба якдигар ва ҳамвориҳои проексияҳо чӣ тавр ҷойгиранд?

Тирҳои устувона ва рӯяҳои маншур ва параллелепипед ба ҳамвориҳои уфуқии



Расми 86. Нақшаи гурӯҳи ҷисмҳои хандасӣ

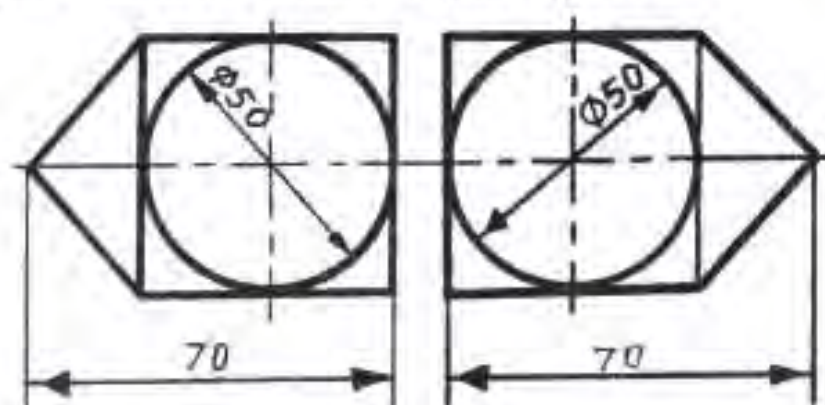
проексияҳо амуднанд. Ду рӯяҳои параллелепипед ба ҳамвори фронталӣ проексияҳо ва як рӯяи маншур ба ҳамвори паҳлӯӣ проексияҳо мувозӣ мебошанд. Аммо ду рӯяҳои дигари параллелепипед ва як рӯяи маншур ба ҳамвори фронталӣ проексияҳо амуднанд. Як теган параллелепипед ба рӯяи маншур расанда мебошад.

Параллелепипед аз пеш, баъд маншур ва пас устувона ҷойгиранд. Аз ин рӯ, устувона ва қисми маншур нисбат ба ҳамвори фронталӣ проексияҳо нонамоён ва бо хатҳои канда-канда акс ёфтаанд.

Маншур нисбат ба устувонаю параллелепипед чаптар воқеъ аст ва нисбат ба ҳамвори профилӣ проексияҳо параллелепипедро пурра ва устувонаро қисман пӯшондааст. Қисмҳои нонамоёни ин ҳисмҳо бо хатҳои канда-канда нишон дода шудаанд.



1. Агар устувонаро аз ду ҳисми дигар пештар ҷой диҳем, он гоҳ дар расми 86 проексияи паҳлӯӣ чӣ гуна тағйир меёбад?
2. Проексияи изометри гурӯҳи ҳисмҳоеро, ки дар расми 86 оварда шудааст, созад.
3. Дар расми 87 ду проексияи ҳисм акс ёфтааст. Проексияи сеюм ва проексияи изометри онро созад. Муайян кунед, ки ҳисм аз кадом шаклҳои хандасӣ таркиб ёфтааст?



Расми 87. Супориш барои машқ.

12. Проексияҳои қуллаҳо, тегҳо ва рӯяҳои ҳисм

12.1. Тасвири унсурҳои ҳисм. Дар тасвири ҳисм ҳар нукта ё порча проексияи ин ё он унсур (қулла, тег, рӯя, сатҳи қавҷ ва ғ.) мебошад (расми 88). Бинобар ин барои тасвири ҳар як ҳисм сохтани проексияҳои ҳамин унсурҳои он зарур аст. Ин мисолро ҳангоми сохтани проексияи зерин муоина мекунем. Ҳисм чунон ҷой дода шудааст, ки ҳар яке аз ду рӯяҳои байни худ мувозӣ он ба яке аз ҳамвориҳои проексияҳо мувозӣ мебошад (расми 89). Он гоҳ ин рӯяҳо ба ҳамвориҳои мувофиқ бетаҳриф тасвир мешаванд. Масалан, рӯяи

ABCDEF ба ҳамвории фронталӣ проексияҳо, рӯяи ABNM ба ҳамвории уфуқӣ проексияҳо ва г.

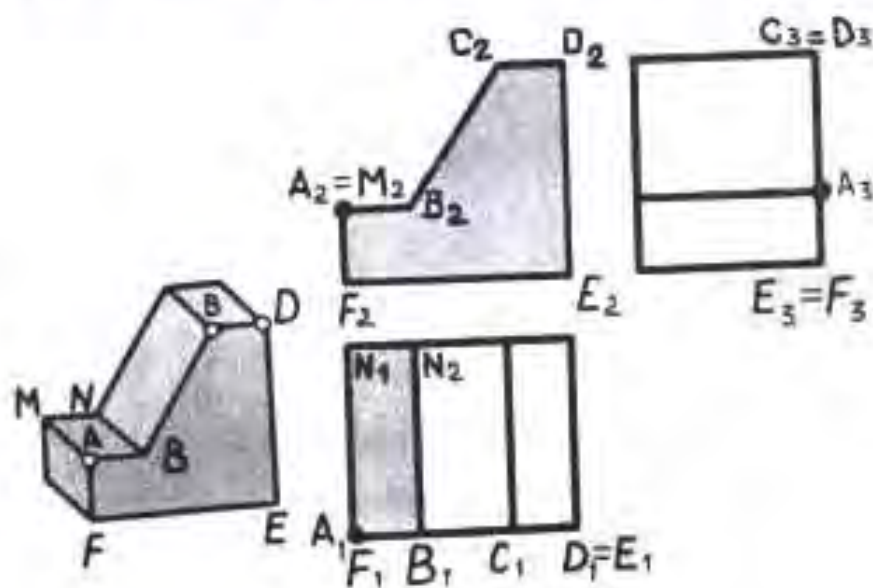
Аз расм дида мешавад, ки дар як шуон проексиякунанда ду қуллаҳои ҷисм воқеъ аст ва дар нақша проексияҳои онҳо ҳамчун мешаванд. Масалан, қуллаҳои А ва F дар як шуон ба ҳамвории уфуқӣ проексияҳо (Π_1) ва қуллаҳои А ва B дар як шуон ба ҳамвории паҳлӯӣ проексияҳо амудӣ мешаванд.

Аз ду нуктаи болоиҳои тасвир якҷояш тасвири қуллаи намоён ва дигараш тасвири қуллаи нонамоён аст. Дар проексияи уфуқӣ қуллаи намоён аст, ки дар фазо болотар бошад, яъне қуллаи А намоён ва қуллаи F нонамоён аст. Дар проексияи фронталӣ ҳамон нукта намоён аст, ки ба мо наздиктар бошад. Аз ин ҷо A_2 намоёну M_2 тасвири қуллаи нонамоён аст, ки ба он қуллаи А пӯшида мешавад. Дар тасвир ишорати проексияи нонамоёнро баъзан дар қавс мегиранд ё проексияҳоеро, ки ҳамчун мешаванд, ба таври $A_1=M_1$, $D_1=E_1$ ва г. менависанд.

Проексияҳои қуллаҳоро ҷуфт-ҷуфт найваस्ता, ҷисмро дар ҳамвориҳои проексияҳо пайдо мекунам. Масалан, A_1B_1 проексияи уфуқӣ теган АВ ва г. Аз расм намоён аст, ки агар теган ба ҳамвории проексияҳо мувозӣ бошад, он гоҳ вай дар ин ҳамворӣ бетахриф ё ҷунонки мегуянд, ба андозаи аслиаш тасвир мешавад, яъне проексияи



Расми 88. Унсурҳои ҷисм.



Расми 89. Тасвирҳои ҷисм.

тега ва худн он ба якдигар баробаранд. Масалан, порчаи B_2C_2 ба дарозии ҳақиқии тегаи BC баробар аст. Агар тега ба ҳамворию проексияҳо амудӣ бошад, проексияи он дар ин ҳамворӣ нукта мешавад, яъне тегаи AM дар ҳамворию фронталӣ, тегаи CD дар ҳамворию паҳлӯӣ чун нукта тасвир мешаванд.

Проексияи тегаҳо дар нақша проексияҳои рӯяхоро маҳдуд мекунанд. Рӯя ҳам мисли тега ба ҳамворию проексияҳо мувозӣ бошад, дар он бетаҳриф тасвир мешавад. Масалан, рӯяи $ABNM$ дар ҳамворию уфукӣ, рӯяи $ABCDEF$ дар ҳамворию фронталӣ проексияҳо ва ғ. Агар рӯя ба ҳамворию проексияҳо амудӣ бошад, вай дар он ҳамворӣ чун хати рост акс меёбад.

Ҳамин тавр, дар нақша ҳар як хати рост проексияи тега ё проексияи ҳамвориест, ки ба ҳамворию проексияҳо амудӣ аст. Тега ва рӯяҳои ҷисм, ки ба ҳамворию проексияҳо монанд, дар он ҳамворӣ бо таҳриф тасвир мешаванд. Муайян кунед, кадом тегаҳо ва рӯяҳои ҷисм ба ин гурӯҳ дохил мешаванд?

Ҳангоми нақшакашӣ бояд тасаввур кард, ки ҳар як қулла, тега ва рӯяи ҷисм дар он чӣ гуна тасвир мешавад. Баръакс, тасаввур кардан мебошад, ки ҳар як нукта, хат ё шакл кадом ҷисми ҷисм мебошад.

Дар хотир доред, ки ҳар як намуна тасвири тамоми ҷисм аст, на ягон тараф ё ҷисми он. Фарқ танҳо дар он мебошад, ки баъзе рӯяҳои ҷисм бо андозаҳои ҳақиқии худ тасвир мешаванду баъзеашон чун порчаҳои хатҳои рост.



1. Дар нақша дар кадом маврид проексияҳои нуктаҳо ҳамчун мешаванд? Аз ду нуктаи проексияшон дар ҳамворию уфукӣ ҳамчуншуда кадоми он намоён аст?
2. Порчаи хати рост (тега) дар кадом маврид ба андозаи ҳақиқии худ ва дар кадом маврид чун нукта акс меёбад?
3. Дар кадом маврид рӯя чун порчаи хати рост ва дар кадом маврид ба андозаи ҳақиқии худ тасвир мешавад?



1. Дар расми 90 а тасвири аёни ва проексияҳои кунҷак дода шудааст. Дар нақша проексияҳои нуктаи A , ки яке аз қуллаҳои кунҷак мебошанд, кайд шудааст:

1. Проексияҳои додашудаи кунҷак чӣ ном доранд?
2. Проексияҳои ҷисмро ба дафтари худ ё калка (коғазӣ шаффоф) кӯчонед. Дар онҳо проексияҳои нуктаҳои B ва C -ро кайд кунед.
3. Тегаи BC -ро дар ҳама проексияҳо бо як ранг кашед. Ин тега дар кадом ҳамворию проексияҳо бо андозаи аслиаш тасвир мешавад?

4. Руъи кунҷакро, ки дар он нуқтаҳои В ва С воқеанд, дар ҳама проексияҳо бо як ранг кашед.

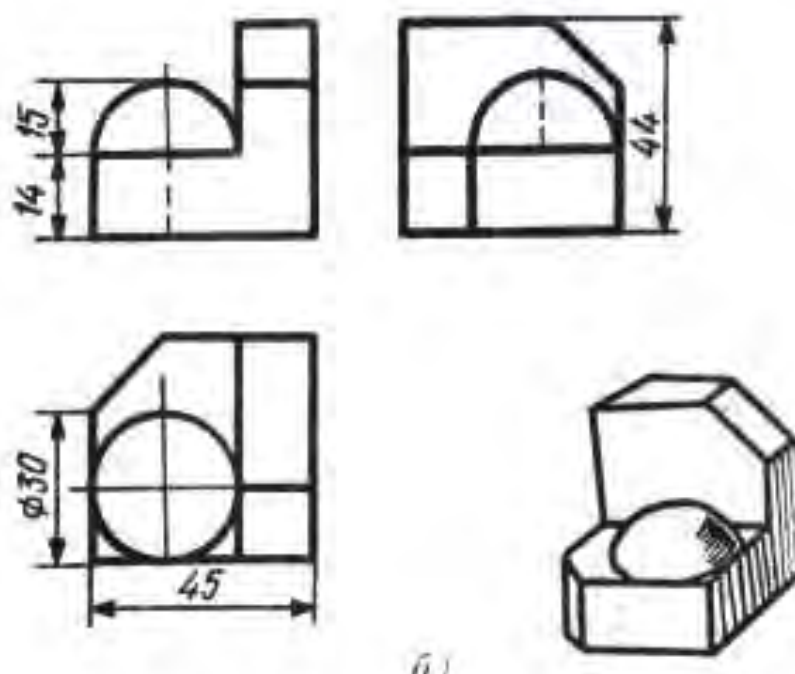
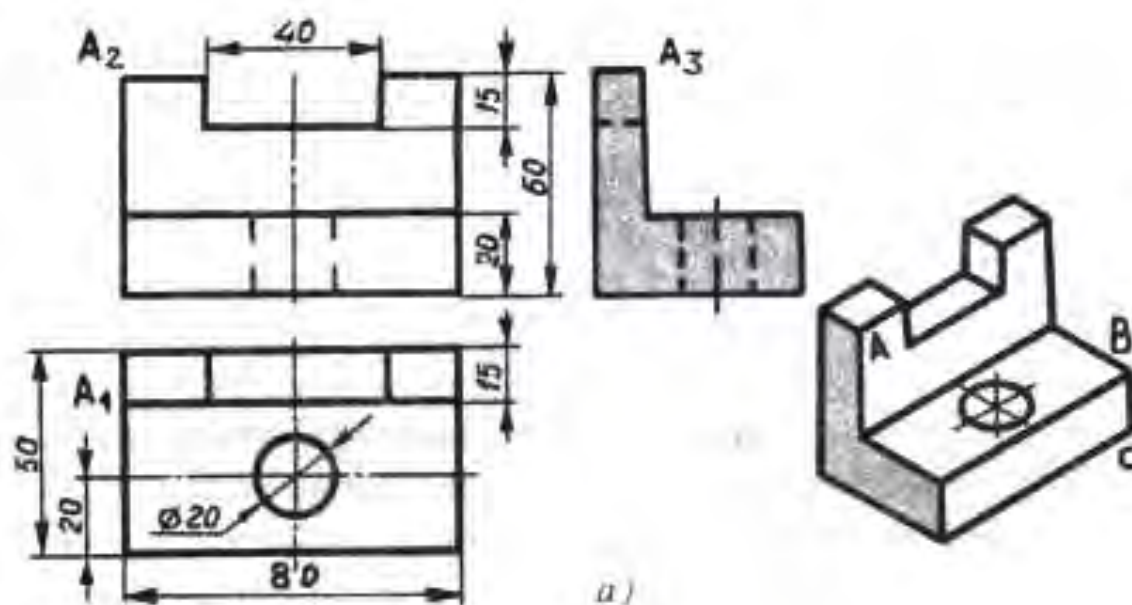
2. Дар расми 90 б тасвири аёни ва проексияҳои маснуот дода шудааст:

1. Маснуот чанд қулла дорад?

2. Тега ва рӯяҳои маснуотро шумored.

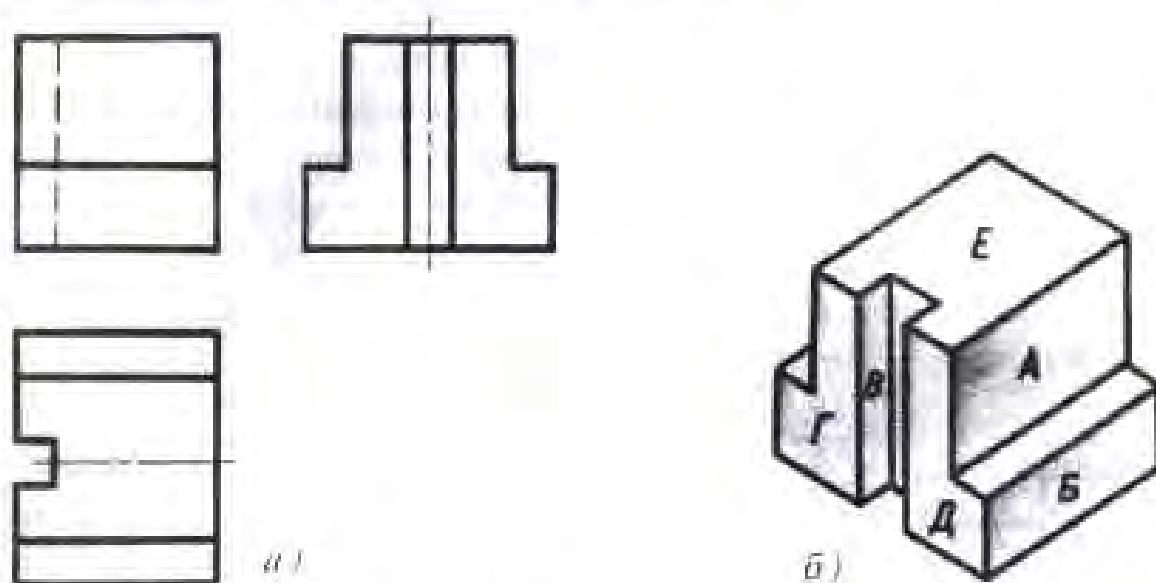
3. Чанд тега ва рӯяҳои маснуот ба ҳамвории уфуқии проексияҳо мувозанд? Онҳоро дар проексияҳо нишон диҳед.

4. Руяеро, ки хатпӯш шудааст (расми 90б) дар нақша низ ҳамин тавр хатпӯш кунед.



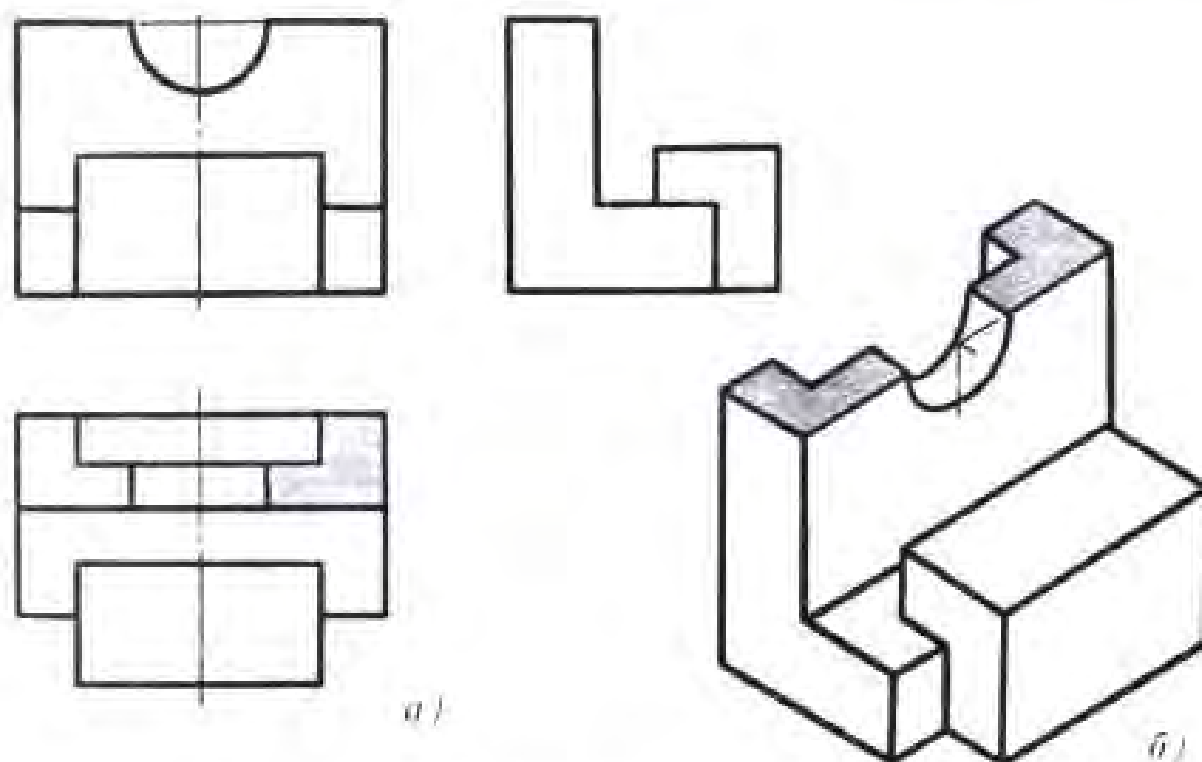
Расми 90. Супориш барои машқ.

3. Дар расми 91 б рӯяхон чисм бо харфҳои гуногун ишорат карда шудаанд. Дар нақша (расми 91 а) проексияҳои ин рӯяхоро бо ҳамин харфҳо ишорат кунед. Муайян кунед, ки рӯяхон маснуот нисбат ба ҳамвориҳои проексияҳо чӣ тавр ҷойгиранд.



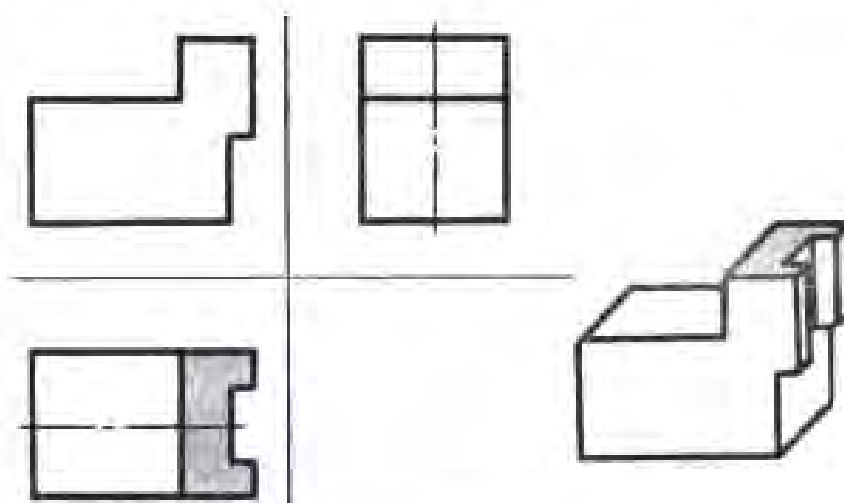
Расми 91. Супориш барои машқ.

4. Расми 92-ро ба калка кӯчонед. Дар тасвири аёни ҳар як рӯи чисмро гуногун ранг кунед. Пас дар нақша (расми 92 а) проексияҳои рӯяхон мувофиқро ҳамон тавр ранг кунед.



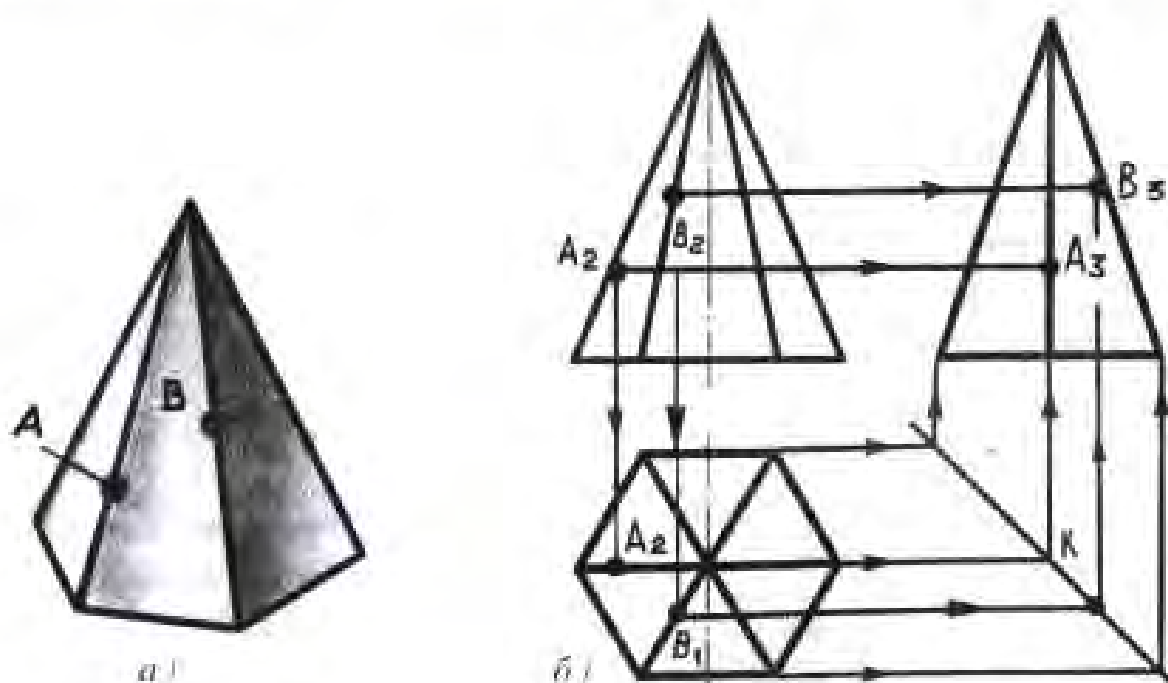
Расми 92. Супориш барои машқ.

5. Дар расми 93 тасвири маснуот (поя) оварда шудааст. Тасвир-хоро ба дафтари худ кӯчонед. Шуморед ки чӣсем чанд қулла дорад. Ин қуллаҳоро дар тасвири аёнӣ ва проеқсияҳо нишора кунед.



Расми 93. Сурориш Барои машқ.

12.2. Сохтани проеқсияҳои нуқта дар сатҳи ҷисм. Аввал сохтани проеқсияҳои нуқтаҳоеро, ки дар хати (тегаи) ҷисм ҷойгиранд, муоина мекунем. Дар расми 94 пирамидаи шашкунҷаи мунтазам тасвир ёфтааст, ки дар тегаи канории он нуқтаи A воқеъ аст. Дар хате, ки проеқсияи фронталӣи тегаи ҷисм аке ёфтааст, проеқсияи фронталӣи A_1 дода шудааст. Проеқсияҳои боқимондан нуқтаи A тавр сохта мешаванд?

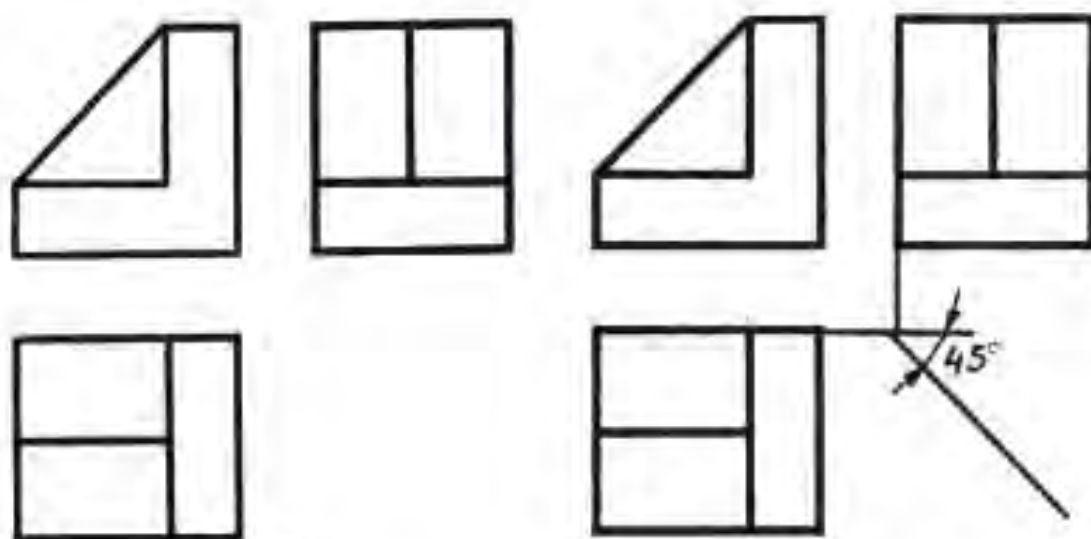


Расми 94. Сохтани проеқсияи нуқтаи дар тегаи пирамида ҳобида.

Агар нукта дар тегаи чисм воқеъ бошад, он гоҳ проексияҳои нукта дар проексияҳои ҳамин тега ҷойгир мешаванд, яъне аввал проексияҳои тега ва пас дар онҳо проексияҳои нуктаро чустан лозим аст. Барои сохтани проексияи паҳлӯии чисм, аз ҷумла, проексияи тегае, ки дар он нуктаи A воқеъ аст, хати рости ёрирасонро кор мефармоянд. Ин хат аз тарафи рости намуд аз боло дар таҳти кунҷи 45° нисбат ба хати уфуқӣ гузаронида мешавад (расми 94 б). Тартиби сохтани проексияи паҳлӯии чисм бо тирчаҳо нишон дода шудааст. Аввал проексияи уфуқии нуктаи A -ро месозем. Барои ин аз нуктаи A_2 хати ёридиханда гузаронида, дар буриши ин хат бо проексияи уфуқии тега нуктаи A_1 -ро, проексияи уфуқии нуктаро пайдо мекунем.

Проексияи паҳлӯии нуктаи A дар проексияи паҳлӯии тега ҷойгир мешавад. Ин нукта A_3 бо ёрии хати уфуқии ёридиханда сохта шудааст. Дар нақша сохтани проексияҳои нуктаи B низ аксе ёфтааст.

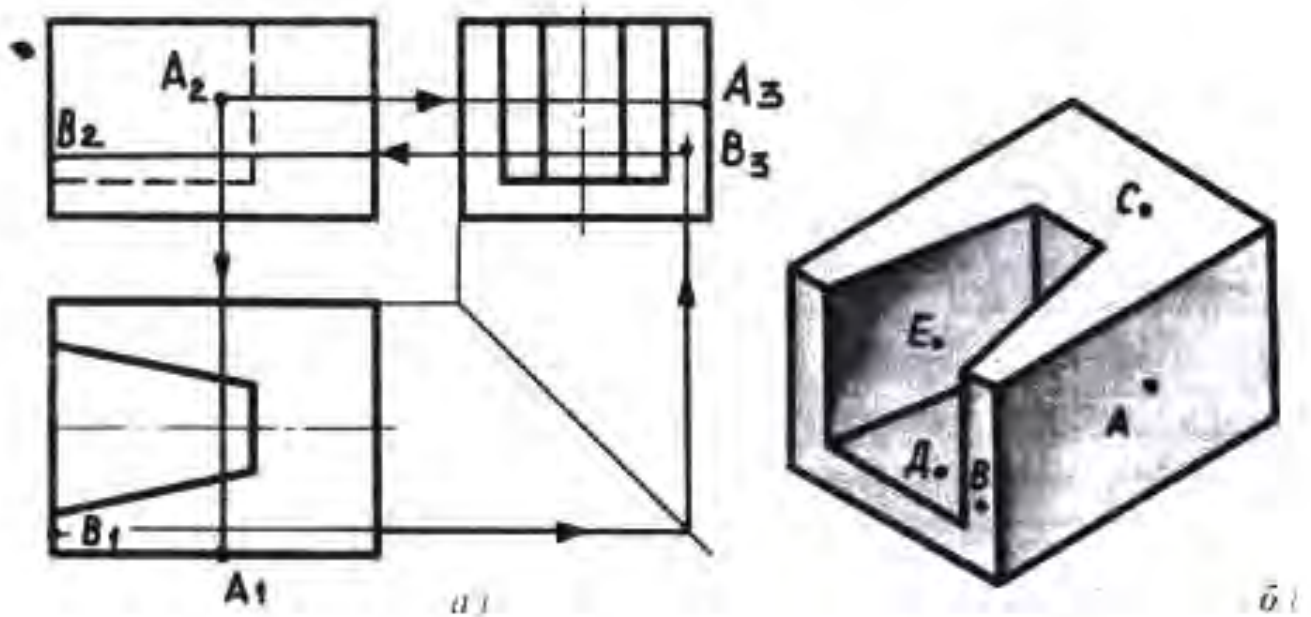
Агар ҳар се намуд дода шуда бошад (расми 94 б) хати ёрирасонро чӣ тавр бояд сохт? Барои ин нуктаро ёфтани кифоя аст, ки аз он ин хат мегузарад. Нуктаи мазкурро (K) дар буриши проексияҳои уфуқӣ ва профилӣ тирӣ симметрия пайдо мекунем. Аз нуктаи K ба тирҳои симметрия таҳти кунҷи 45° хати росте мекашем. Ин хати рости ёрирасон мебошад.



Расми 95. Сохтани хати рости ёрирасон.

Агар нақша тирӣ симметрия надошта бошад, он гоҳ проексияҳои уфуқӣ ва паҳлӯии рӯяхоро, ки тасвираш порчаи хати рост мебошад, то дар нуктаи K бурида шудан, давом медиҳанд ва аз он хати рости ёрирасон гузаронида мешавад.

Дар расми 96 сохтани проексияҳои нуктае, ки на дар тега, балки дар рӯи чисм воқеъ аст, нишон дода шудааст. Дар нақша нуктаи A



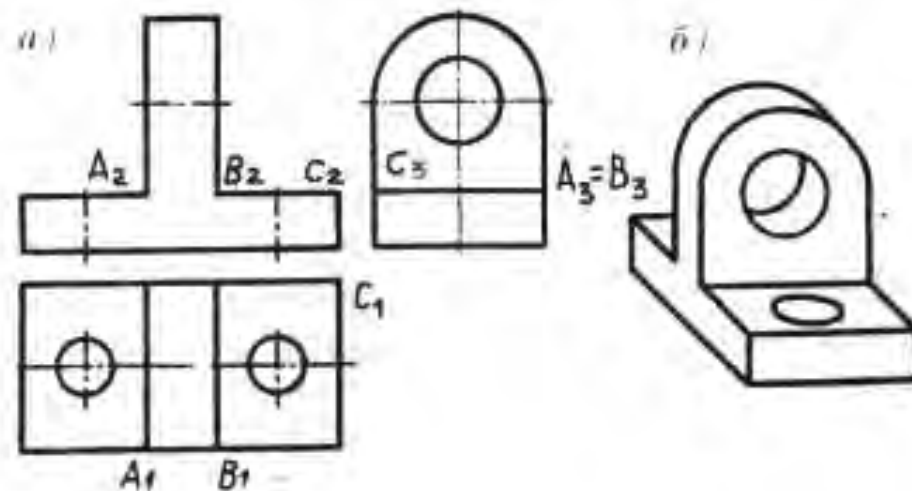
Расми 96. Сохтани проексияҳои нуқтаҳое, ки дар сатҳи ҷисм ҷойгиранд.

бо проексияи фронталии худ A_2 дода шудааст (расми 96 а). Нуқта дар рӯи пеш маснуот ҷойгир аст. Проексияи уфуқии нуқтаи А, яъне A_1 бояд дар проексияи уфуқии рӯя хобад. Барои ёфтани он аз нуқтаи A_2 то бо проексияи уфуқии рӯя (порчаи хати рост) бӯрида шудан, хати амудӣ гузаронидан лозим аст.

Барои ёфтани проексияи паҳлӯӣ аз нуқтаи A_2 хати уфуқӣ гузаронида, дар буриши он бо проексияи рӯя (порчаи хати рост) нуқтаи A_3 (проексияи паҳлӯии нуқтаи А)-ро муайян мекунанд.

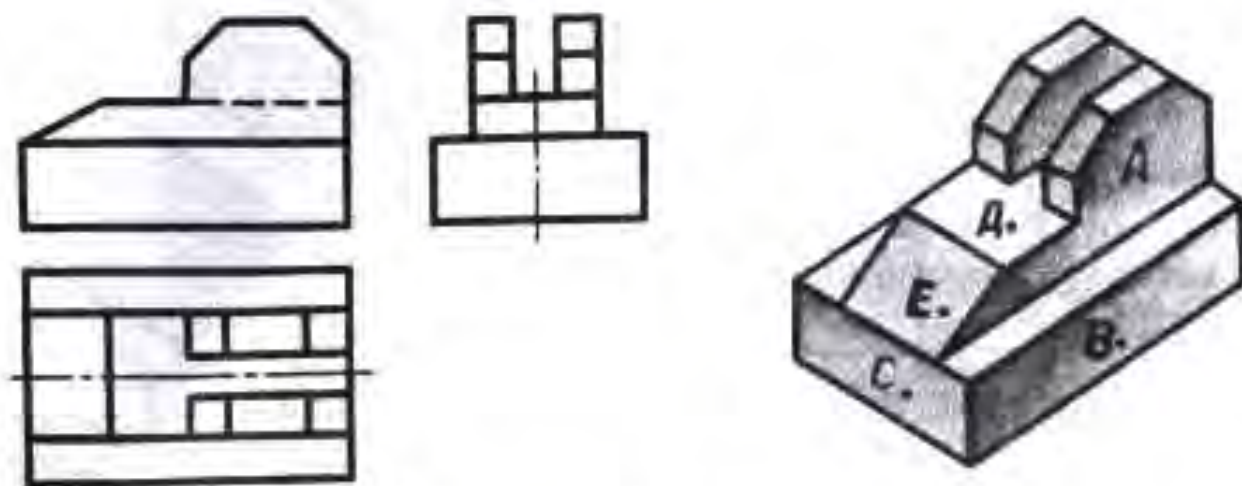
Нуқтаи В бо проексияи уфуқии худ B_1 дода шудааст. Сохтани проексияҳои боқимондан ин нуқта дар нақша бо хатҳои тирчадор нишон дода шудааст.

▼ 1. Дар расми 97 нақшани маснуот ва тасвири аёнии он оварда шудааст. Дар намудҳо проексияи қуллаҳо бо ҳарфҳо ишора



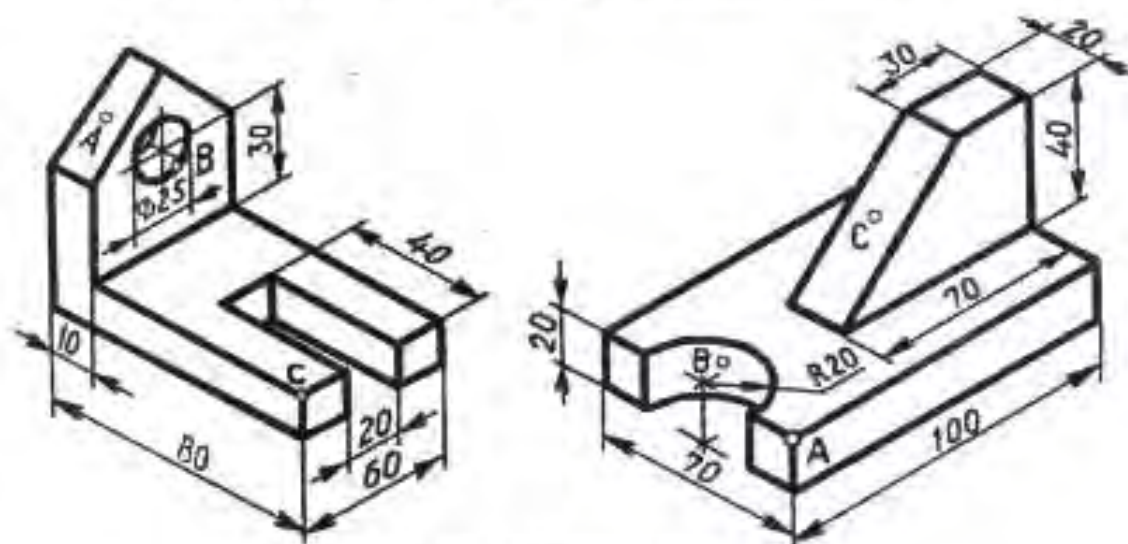
Расми 97. Супориш барои машқ.

шудаанд. Тасвирҳои додашударо ба калка кӯчонед. Проексияҳои боқимондаи сӯроҳхоро созед. Пас куллаҳоро дар тасвири аёни ёфта, бо ҳарфҳои мувофиқ ишора кунед.



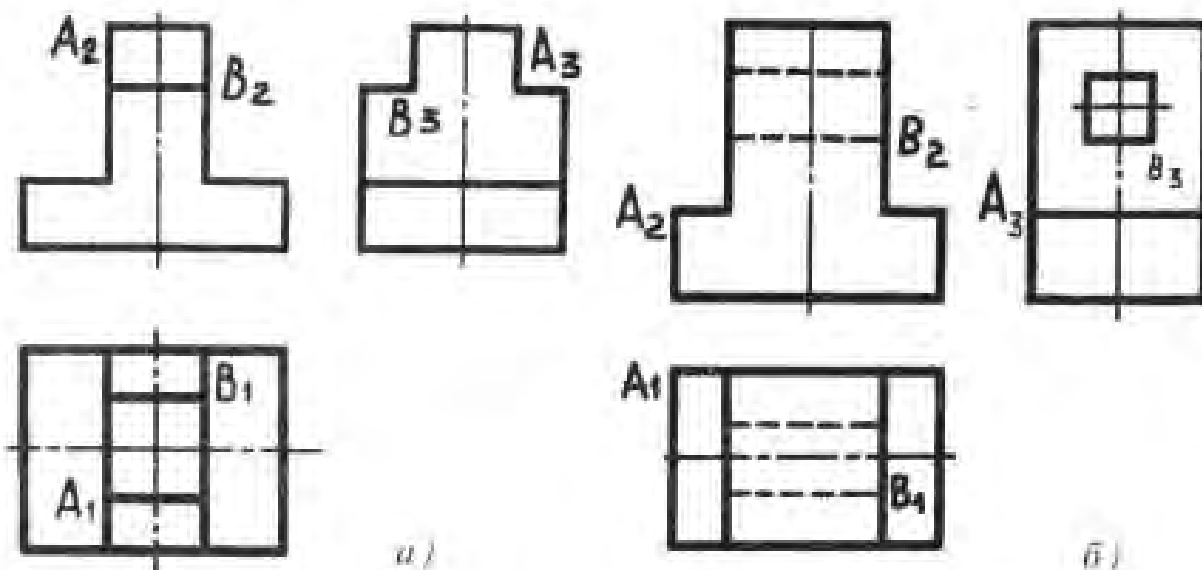
Расми 98. Супориш барои машқ

2. Тасвирҳои додашударо (расми 98) ба калка кӯчонед ва проексияҳои нуктаҳоеро, ки дар рӯйҳои маснуот воқеанд, созед. Тегаҳо ва рӯйҳое, ки ба ҳамвориҳои проексияҳо монанд, муайян кунед.
3. Тасвирҳои аёни додашударо (расми 99) ба калка кӯчонед. Пас се проексияҳои ин ҷисмхоро созед ва дар онҳо проексияҳои нуктаҳои А, В ва С-ро муайян кунед.



Расми 99. Супориш барои машқ

4. Дар расми 100 а, б се проексияҳои маснуотҳои гуногун оварда шудаанд. Тасвирҳои додашударо ба дафтари худ кӯчонед. Изометрияи ин ҷисмхоро созед ва дар онҳо нуктаҳоеро, ки проексияҳои онҳо нишон дода шудаанд, муайян кунед.



Расми 100. Супориш барои машқ.

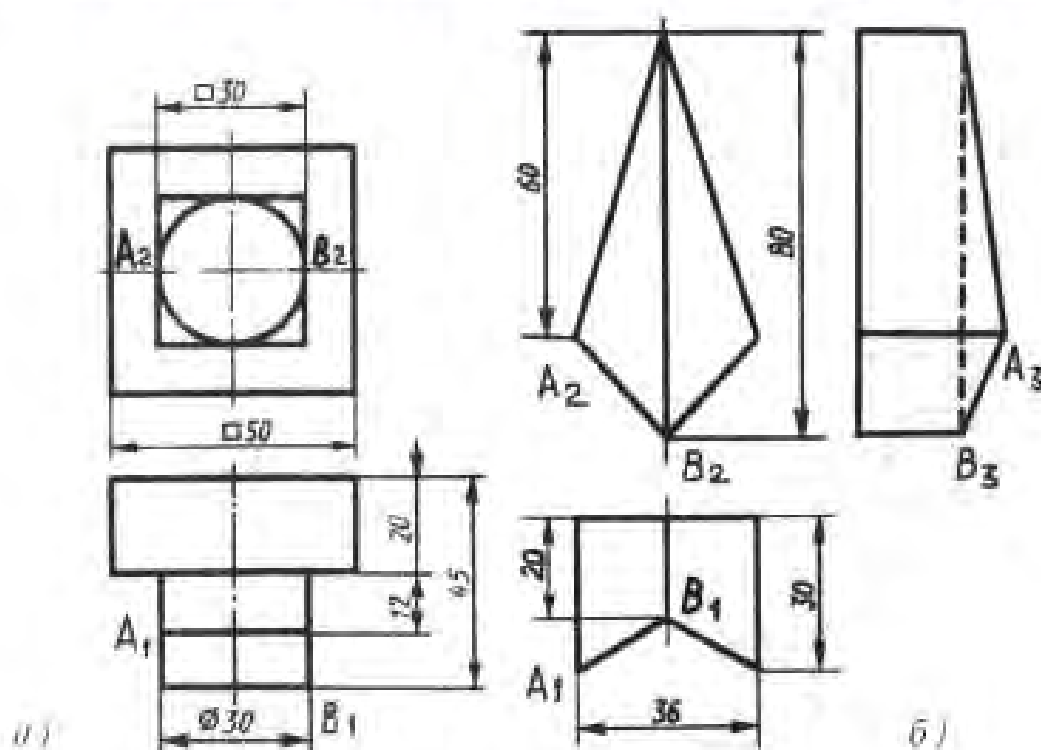
● Кори амалии №4

Нақша ва проексияҳои аксонометрии ҷисмҳо

1. а) Мувофиқи супориши муаллим проексияҳои аксонометрии ҷисмҳоро, ки ду (расми 101 а) ва се (расми 101 б) проексияҳои онҳо оварда шудаанд, созад. Нуктаҳои А ва В-ро дар проексияҳои аксонометрӣ нишон диҳед ва онҳоро ишорат кунед.

б) Ба саволҳои зерин ҷавоб диҳед:

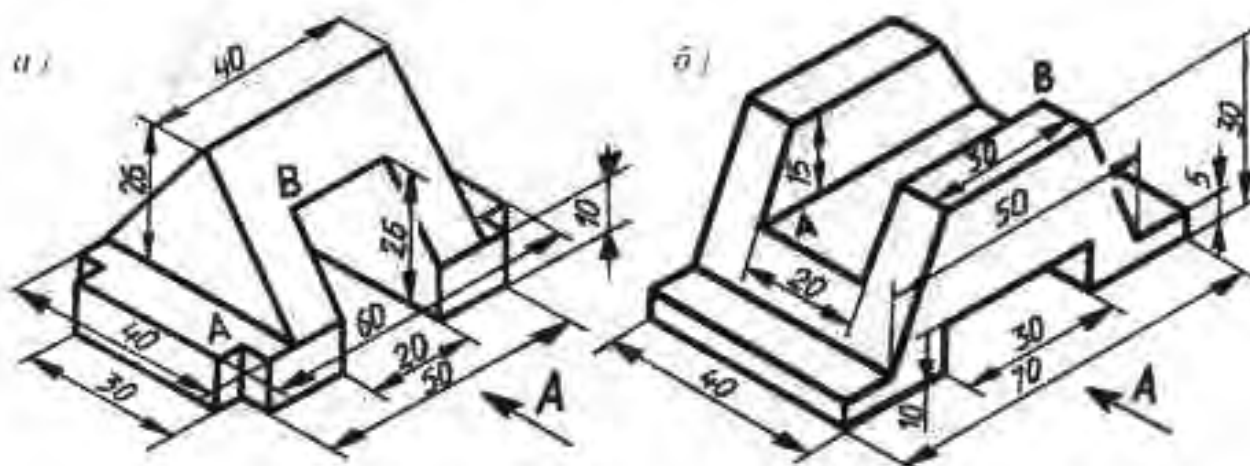
- 1) Дар нақша кадом намудҳои маснуот ифода ёфтаанд?
- 2) Хар як маснуот аз кадом ҷисмҳои ҳандасӣ таркиб ёфтааст?



Расми 101. Супориш барои машқ.

3) Дар ҳар як намуна сатҳҳои ҳамворро, ки ба ҳамвориҳои фронталӣ проексияҳо (инчунин ба ҳамвориҳои уфуқӣ проексияҳо) амудианд, муайян кунед.

2. Аз рӯи тасвири аёнии маснуот (расми 102 а, б) нақшаи онро ба миқдори зарурӣ намудҳо иҷро кунед. Дар ҳамаи намудҳо куллаҳои А ва В-ро муайян намоед ва ишорат кунед. Интихоби намуни асосӣ бо тирча (А) нишон дода шудааст.

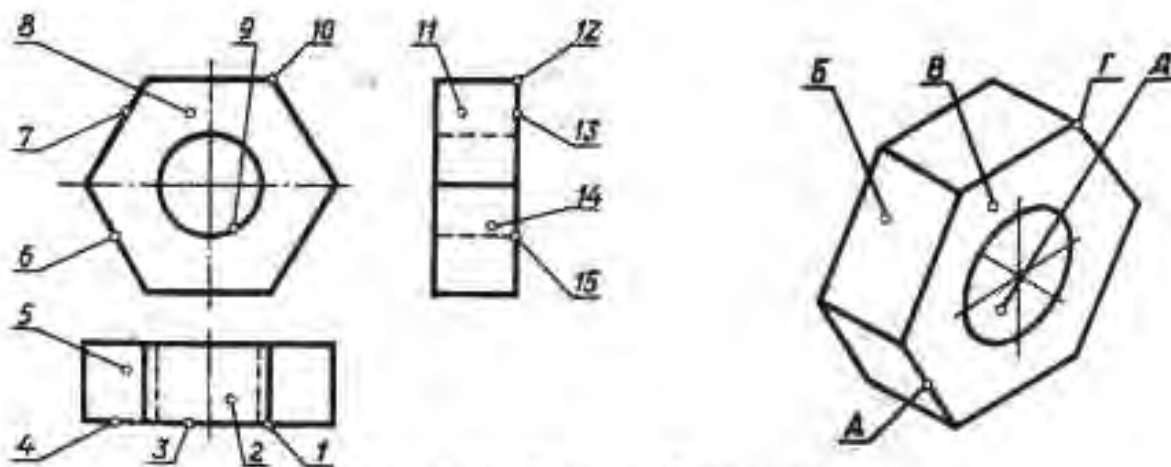


Расми 102. Супориш барои машқ

3. Дар расми 103 чӣ гуна тасвирҳо оварда шудаанд? Муайян кунед, қисми мазкур чанд рӯя, тега ва кулла дорад? Қадом ишораҳои ҳарфӣ унсурҳои қисм дар тасвири аёни ба ишораҳои рақамии ҳамин унсурҳо дар нақша мувофиқанд?

Ҷавобҳоро ба шакли қадвали зайл тартиб диҳед:

№ хат дар нақша	Номи хат	Таъиноти хат дар нақша	Ғафсии хат



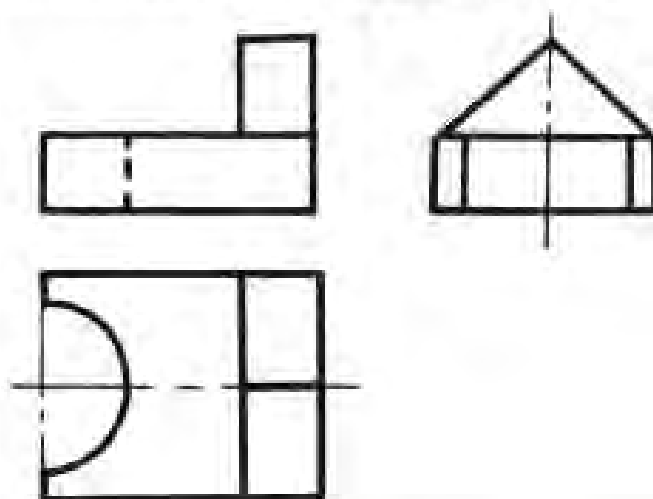
Расми 103. Супориш барои машқ

13. Тартиби сохтани тасвиrho дар нақша

13.1. Тарзи сохтани тасвиrho дар асоси тахлили шакли ҷисм.

Аксар маснуотро чун маҷмӯи ҷисмҳои соддаи хандасӣ тасаввур кардан мумкин аст, яъне барои ҳамаи қисмҳои нақша сохтани тасвири ҷисмҳои гуногуни хандасиро донишҷӯ зарур аст.

Дар расми 104 тасвири ҷузъи машин оварда шудааст, ки аз шаклҳои хандасӣ таркиб ёфтааст. Барои ин аломатҳои хоси тасвири ҳар як ҷисмҳои хандасиро ба хотир меорем.



Расми 104. Тасвири аёнии маснуот.

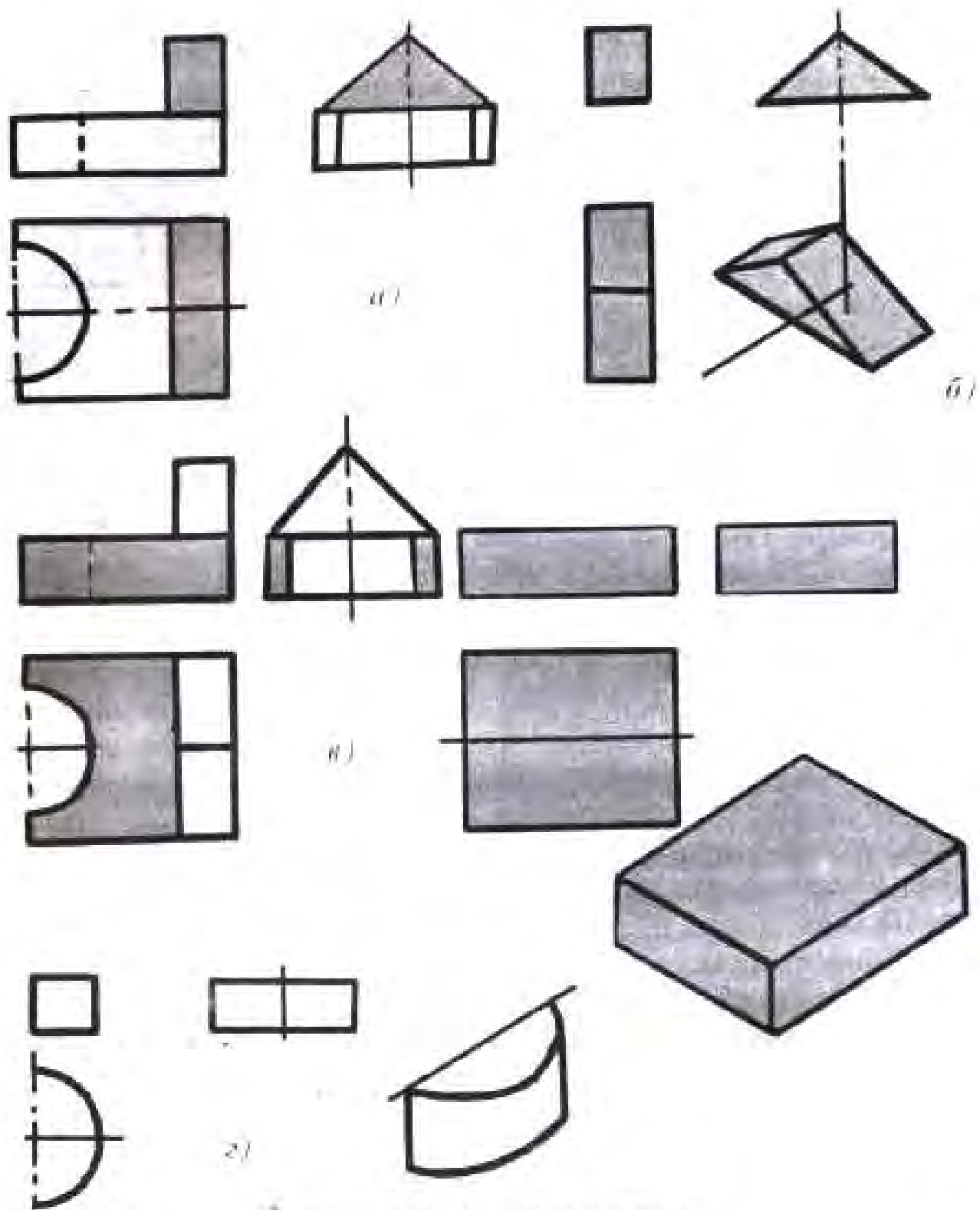
Дар расми 105 а проексияҳои яке аз қисмҳои маснуот бо ранги сурӯх нишон дода шудааст. Ду проексияи ин қисм ба шакли росткунҷа ва проексияи сеюм ба шакли секунҷа соҳибанд, ки барои маншури секунҷа хосанд. Дар расми 105 б се проексия ва тасвири аёнии ин маншур алоҳида акс ёфтааст. Дигар қисми хандасии маснуот дар расми 105 в нишон дода шудааст (инчунин бо ранги сурӯх). Бо ин гуна проексияҳо шумо шинос ҳастед. Онҳо барои параллелепипед хосанд. Се проексия ва тасвири аёнии ин қисм дар расми 105 алоҳида бо ранги сурӯх кашида шудааст.

Ҳамин тавр, маснуот аз параллелепипед-ва маншури секунҷа иборат будааст. Аммо параллелепипед аз чап қисм дорад. Сатҳи ин қисм дар проексияи фронталӣ ва паҳлӯӣ ба шакли росткунҷа (дар ҳамвори фронталӣ бо хатҳои қанда-қанда омадааст, зеро нонамоён мебошад) ва дар проексияи уфуқӣ ба шакли нимдавра тасвир шудааст.

Проексияҳои кадом қисми хандасӣ нимаи давраю ду росткунҷа мебошанд? Ҳангоми тасвири нимустувона (ниг. расми 73) ва устувона (ниг. расми 82 б) шумо бо ин гуна проексияҳо дучор шудед, яъне маснуот сӯроҳи нимустувонашакл дорад, се проексияи он дар расми 105 г алоҳида кашида шудааст.

Тахлили шакли маснуот на танҳо барои нақшаҳои, балки барои иҷрои он низ зарур аст. Масалан, тартиби дурусти сохтани нақшаи маснуот ба таври зайл мебошад:

1) дар ҳар се намуна асоси маснуот - параллелепипедро мекашанд;



Расми 105. Тахлили шакли ҷисм.

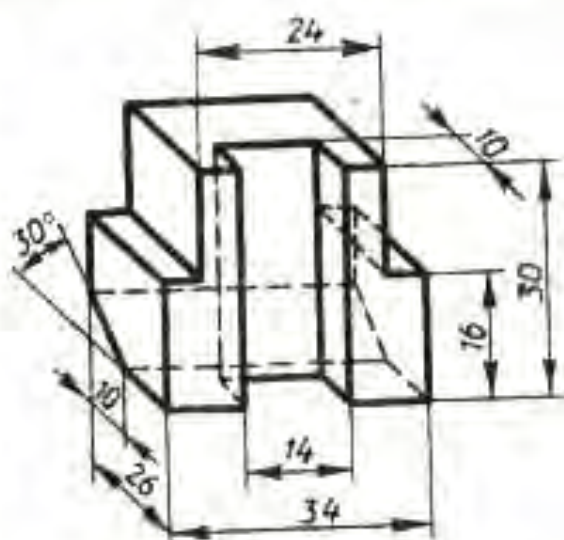
2) ба нақшаи параллелепипед нақшаи маншурро илова меку-
нанд;

3) сӯрохи нимустувонашаклро мекашанд, дар намуд аз пеш
онро бо хатҳои қанда-қанда нишон медиҳанд, чунки ноҷамоён аст.

▼ Аз рӯи тавсифи зайл нақшаи ҷисмро кашед. Вай аз муқабб ва
маҳрути сарбурида таркиб ёфтааст. Дарозии теган муқабб 40 мм мебо-

шад, асоси поёни махрут ба 40 мм, асоси боло ба 30 мм ва баландии он ба 25 мм баробар аст. Аз боло то поёни қисм самти тире он сӯрохи гирдашакл, ки $\varnothing 20$ мм мебошад, мавҷуд аст.

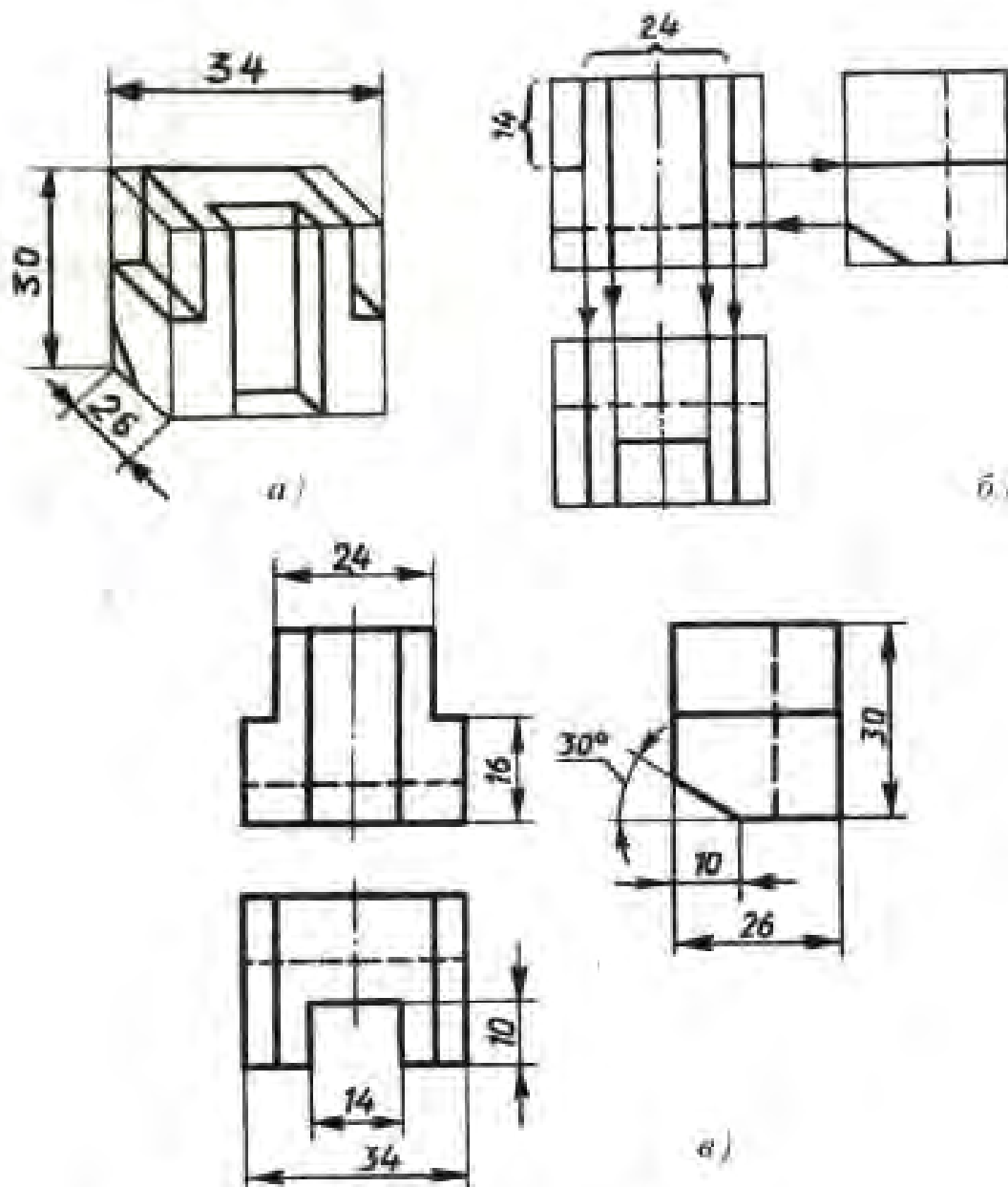
13.2. Тартиби кашидани намудҳо дар нақша. Мисоли кашидани намудҳои маснуотеро, ки тақия ном дорад, нишон медиҳем (расми 106). Пеш аз сохтани намудҳои тақия шакли умумии хандасии онро тасаввур кардан лозим аст. Агар тақияро ба ҳамвориҳои P_1 , P_2 ва P_3 проексия намоем, се росткунҷаҳо пайдо мешаванд. Онҳо бо хатҳои бориқ нишон дода шудаанд (расми 107 а). Дар ҳамвори фронталӣ проексияҳо баландӣ (30) ва дарозӣ (34), дар ҳамвори уфуқӣ проексияҳо - бар (26) ва дарозӣ (34) ва дар ҳамвори паҳлӯӣ проексияҳо бар (26) ва баландии қисм (30) инъикос мегарданд. Нақшаро аввал бо хатҳои бориқ мекашем.



Расми 106. Тасвири аъний тақия

Ҳар як андозаи қисм ду маротиба бетаҳриф акс мешавад: баландӣ дар ҳамвори фронталӣ ва уфуқӣ, бар — дар ҳамвориҳои уфуқӣ ва паҳлӯӣ. Вале дар нақша ҳамон андоза танҳо як маротиба нишон дода мешавад. Намуди асосӣ ва намуд аз боло симметрианд, аз ин рӯ дар онҳо тирҳои симметрия гузаронида шудаанд. Ақнун ба проексияҳои параллелепипед комаҳоро илова мекунанд (расми 107 б). Онҳоро аввал дар намуди асосӣ сохтан бехтар аст. Барои ин аз тарафҳои чапу рости тире симметрия 12 мм гузошта, аз нуктаҳои пайдошуда хатҳои амудӣ мекашанд. Дар ин хатҳо ба поён 14 мм гузошта нуктаҳои пайдошударо бо хати уфуқӣ (асоси қисмҳои аз чапу рост буридашудаи қисм) пайваст мекунанд. Дар поёни қисм қисми дар таҳти 30° буридашударо месозанд.

Ақнун проексияҳои комаю қисмҳои аз чапу рост ва поён буридашудаи қисмро дар намудҳои нҷро кардан зарур аст. Кома дар проексияи фронталӣ ва паҳлӯӣ ба шакли росткунҷа тасвир мешавад (расми 107 б). Проексияҳои қисми аз поён буридашудаи қисм ҳам росткунҷаҳо мебошанд ва бо хатҳои канда-канда тасвир мешаванд (дар проексияи паҳлӯӣ чун порчаи хати рост). Асоси кома дар проексияи фронталӣ ва паҳлӯӣ чун росткунҷа (дар ҳамвориҳои паҳлӯӣ бо хатҳои канда-канда) акс меёбад.



Расми 107. Тартиби кашидани намуҳа дар нақша.

Дар охир хатҳои тасвириро мувофиқи талаботи стандарт иҷро мекунанд ва андозаҳои заруриро нишон медиҳанд (расми 107 в).



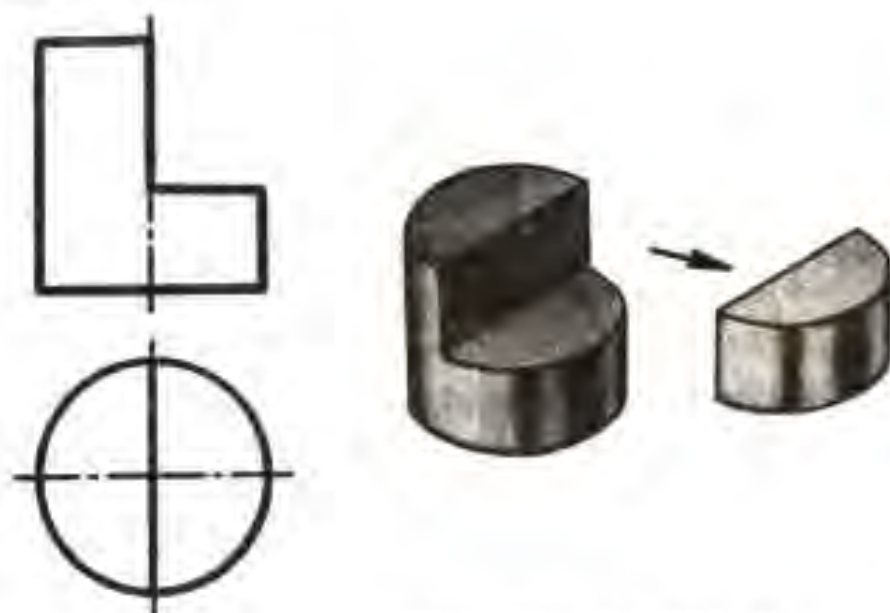
1. Тартиби сохтани ҳар як намуни ҷисмро гуфта диҳед.
2. Хатҳои ёридашандан тирчалор бо кадом мақсад гузаронида мешаванд?

13.3. Сохтани тасвири қомаҳо дар ҷисмҳои хандасӣ. Дар расми 108 тасвири аёнии ҷисмҳои гуногуни хандасие ақе ёфтаанд, ки шакли онҳо ба воситаи ҳар гуна қомаю буришҳо мураккаб карда шудааст. Ин гуна маснуот дар техника бисёранд. Барои кашидани ё хондани нақшаи онҳо шакли яввала, яъне шаклери, ки аз он маснуот тайёр карда мешавад ва ҳам шакли қомаю сӯрохро тасаввур кардан лозим



Расми 108. Ҷисмҳои ҳандасив, ки кома доранд ё бурида шудаанд

аст. Масалан, ҷисме, ки тасвири аёни он дар расми 109 а оварда шудааст, дар натиҷаи бурида шудани устувона пайдо шудааст. Накшаро (109 б) таҳлил намуда, ба хулоса омадан мумкин аст, ки вай дар натиҷаи аз устувона бурида шудани нимустувона (расми 109 в) пайдо шудааст.

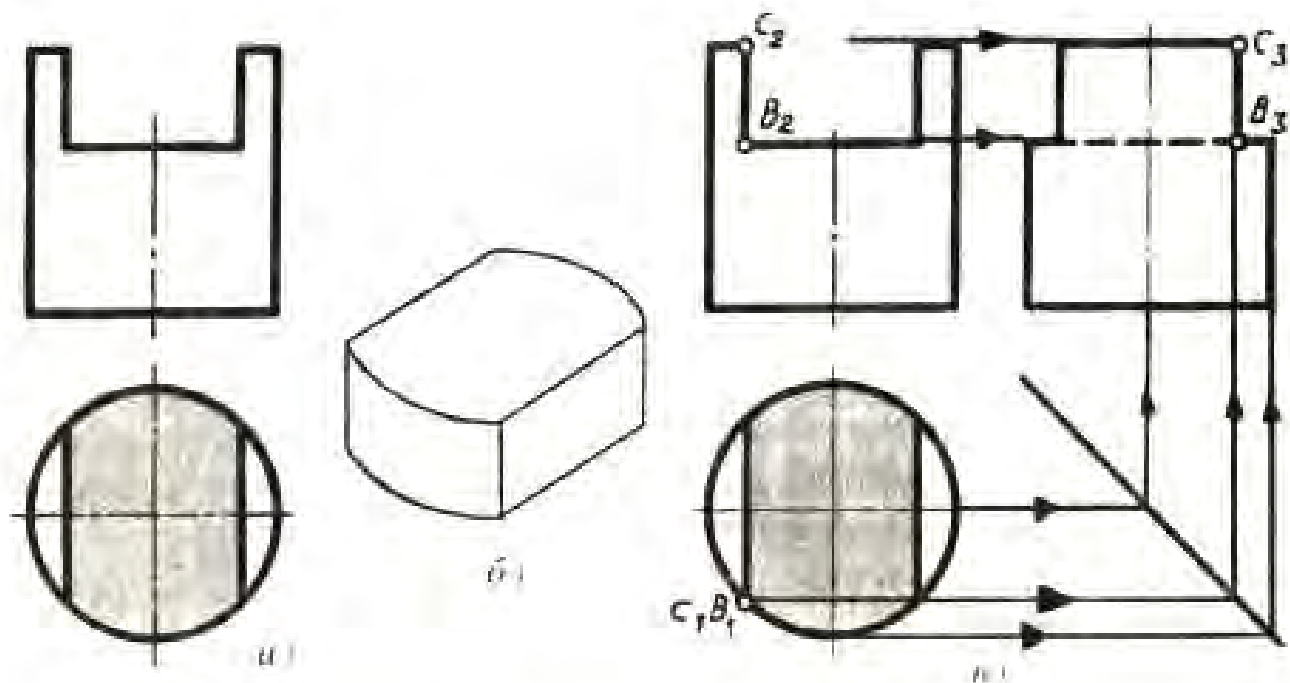


Расми 109. Таҳлили шакли пӯка (пробка)

Дар расми 110 боз як мисоли сохтани проексияи кома нишон дода шудааст. Шакли аввалии масолеҳи зарурӣ чӣ гуна буд? Маснуот дар натиҷаи кадом амал ба вучуд омадааст?

Нақшаи маснуотро таҳлил намуда, хулоса баровардан мумкин аст, ки маснуот аз ҷисми устувонашакл сохта шудааст ва аз боло кома дорад, ки шакли он аз расми 110 б аён аст.

Проексияи комаро дар намуд аз чап ба таври зайл месозанд. Аввал росткунҷаро, ки намуд аз чап аст (маснуот шакли устувона дорад) ва пас проексияи комаро месозанд. Андозаи (умки) вай маълум аст, яъне нуктаҳои A_2B_2 ва A_1B_1 (проексияҳои умки кома)-ро ифода мекунанд. Дар нақша сохтани проексияи паҳлӯии ин нуктаҳо (A_3 ва B_3) бо хатҳои гирчадор нишон дода шудааст (расми 110 в).

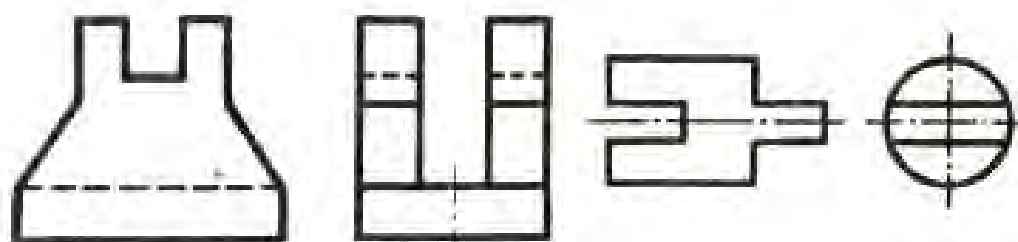


Расми 110. Сохтани провексияҳои қомаи ҷисм.

Шакли қома муайян гашт ва акнун калом хатхоро дар намуд аз ҷан бо хати яклухти тағри асосӣ, кадомашро бо хатҳои кандаканда ва кадом хатхоро тамоман тоза кардан лозим аст, инҳк мегардан.



1. Накшаҳои расми III-ро муоина кунед ва тӯел, ки қисмҳои буридашудаи маснуот чӣ гуна шакл доранд. Тасвири аёнии ин қисмхоро кашед.
2. Проексияҳои маснуотро, ки тасвири аёнии он дар расми 108 оварда шудааст, соzed ва нас проексияҳои нуктаҳоеро, ки дар сатҳи он ҷойгиранд, муайян кунед.



Расми 111. Супориш барои машк.

13.4. Сохтани намуни сеюм. Агар ду намуни маснуот дола шуда бошанд, намуни сеюми он ба таври зайл сохта мешавад.

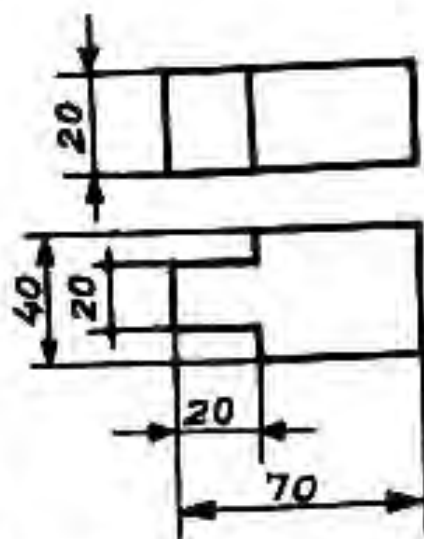
Дар расми 112 нақшаи чортароши ду гӯшааш буридашударо мебинед, ки бо намуд аз пеш ва намуд аз боло акс ёфтааст. Бояд

намуд аз чап сохта шавад. Аввал шакли маснуоти тасвиршударо тасаввур кардан зарур аст. Намудҳои долашудани чортарошро муқоиса карда мебинем, ки маснуот ба шакли параллелепипеди андозааш $20 \times 70 \times 40$ мм сохид аст. Баъд аз бӯрида шудани гӯшаҳои ҷиём шакли дар байн пайдошуда муқоиса мебошад, ки андозаҳои ба $20 \times 20 \times 20$ мм баробаранд.

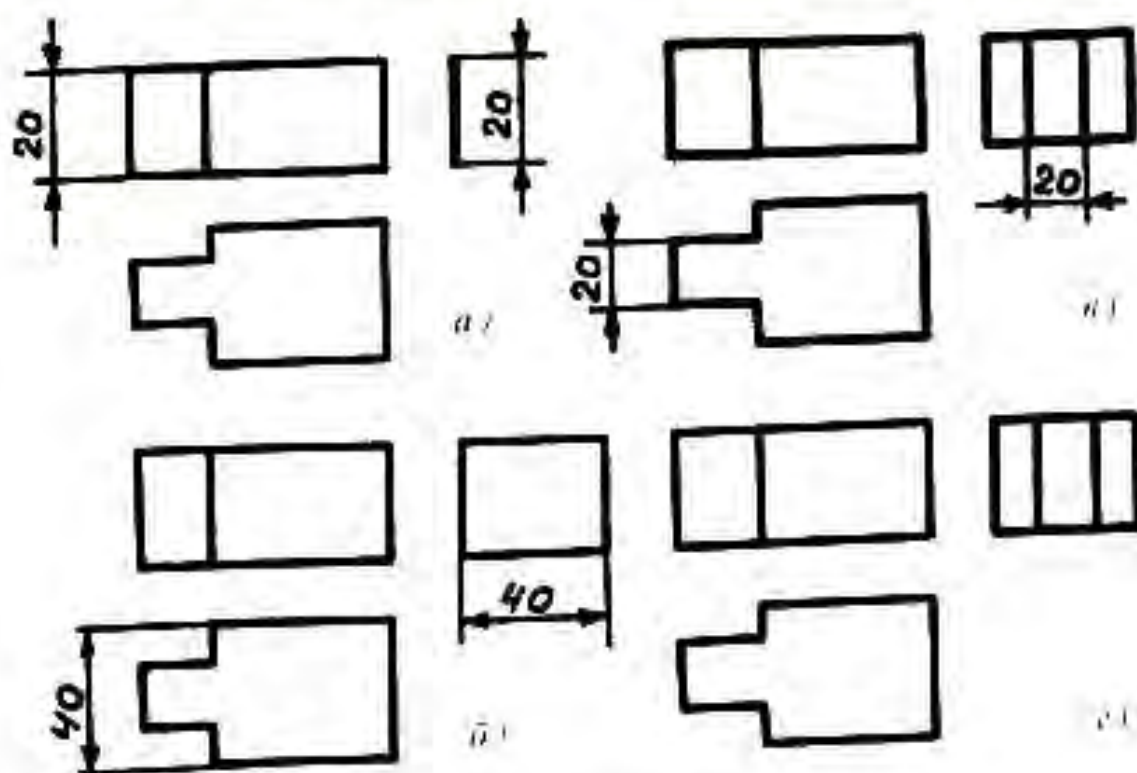
Намуд аз чап дар ҳамон як баландӣ бо намуди асосӣ, вале аз ғарафи ростӣ он ҷойгир аст. Ду хати ростӣ уфуқӣ мекашем, яке дар хати ростӣ асосӣ поёни ҷиём, ҷиғаре дар хати ростӣ асосӣ боло (расми 113 а).

Ин хатҳо баъдани намуд аз чапро маҳлуд мекунанд. Ҷои дилхоҳ байни онҳо хати амудӣ мекашем, ки он проексияи рӯяи ақибӣ чортарош дар ҳамвории паҳлӯии проексияҳо мебошад. Дар масофаи 40 мм ба ин хати мувозие мекашем, ки он проексияи рӯяи пешӣ чортарош мебошад (расми 113 б).

Акнун гӯшаҳои бӯридаро дар намуд аз чап шишон мекунем. Барои ин аз хатҳои канорӣ проексияи паҳлӯӣ (проексияҳои рӯяҳои пеш ва ақибӣ чортарош) боз ду хати амудӣ дар масофаи 10 мм



Расми 112 Нақшаи чортароши гӯшаҳои бӯридашуда.

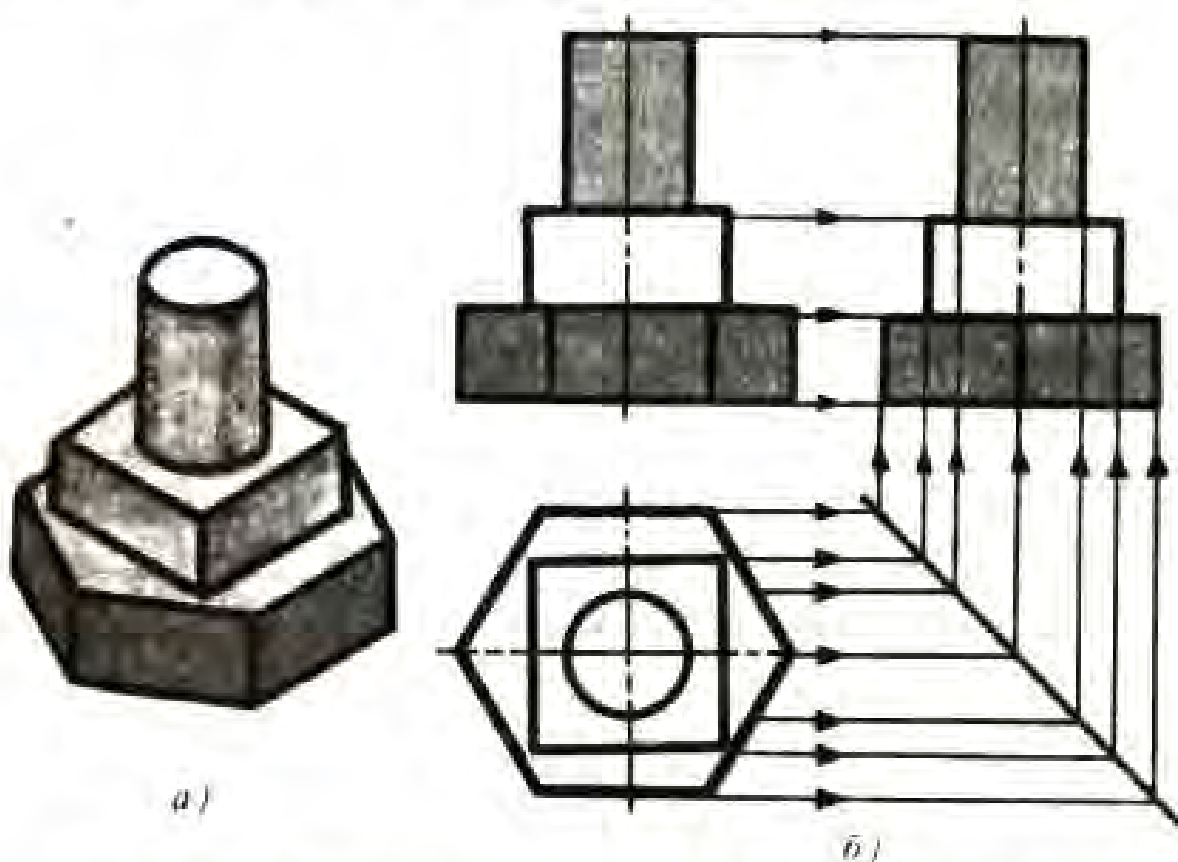


Расми 113 Сохтани проексияи сеюм.

мекашем (расми 113 в). Пас хама хатҳои ёрирасонро тоза ва хатҳои зарури нақшаро мувофиқи қонда иҷро мекунем (расми 113 г).

Проексияи сеюмро дар асоси таҳлили шакли ҳандасии маснуот низ сохтан мумкин аст. Дар мисоли зерин инро шарҳ медиҳем. Барои маснуоте, ки ду проексияи он дар расми 114 оварда шудааст, проексияи сеюм ба таври зайл сохта мешавад.

Аз проексияҳои мавҷуда фаҳмидан мумкин аст, ки маснуот аз маншури шашкунҷа, параллелепипед ва устувона таркиб ёфтааст, яъне акнун шакли маснуотро тасаввур кардан мумкин аст (расми 114 а). Хати ростии ёрирасонро таҳти кунҷи 45° гузаронида, сохтани проексияи сеюмро сар мекунем. Проексияҳои сеюми маншури шашкунҷа, параллелепипед ҷиғунаанд, ба шумо маълуманд (ш. 11.1.-11.3.). Бо ёрии хатҳои алоқа ва тирҳои симметрия проексияҳои ҳар яки ин ҷисмҳоро пай дар пай месозем (расми 114 б).



Расми 114. Сохтани проексияи сеюм аз ду проексия додашуда.

Дар хотир доред, дар аксар мавридҳо проексияи сеюмро сохтан доzim нест. Иҷрои оқилонаи тасвир кашидани ду ва баъзан як намуди ҷисмро талаб мекунанд, ки барои тасаввур кардани шакли он кофӣ бошад. Дар мисоли мазкур аз ду проексия шакл ва ҳаман андозаҳои ҷисмро фаҳмидан мумкин аст. Сохтани проексияи сеюм танҳо аҳамияти таълимӣ дорад.

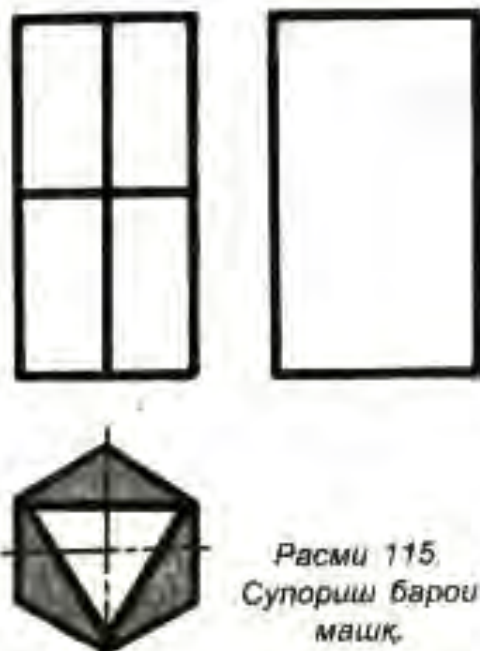


1. Гарзҳои гуногуни сохтани проексияи сеюми чисм аз якдигар чӣ фарқ доранд?
2. Хати ростӣ ё ғирасон бо кадом мақсад, чӣ тавр сохта мешавад?
3. Барои тасаввур кардани шакли маснуот сохтани проексияи сеюми он ҳамеша зарур аст?
4. Кадом аз рӯйҳои шашкунча (расми 114), ки ранг карда шудааст, дар ҳамаи тасвирҳо намоён мебошад?

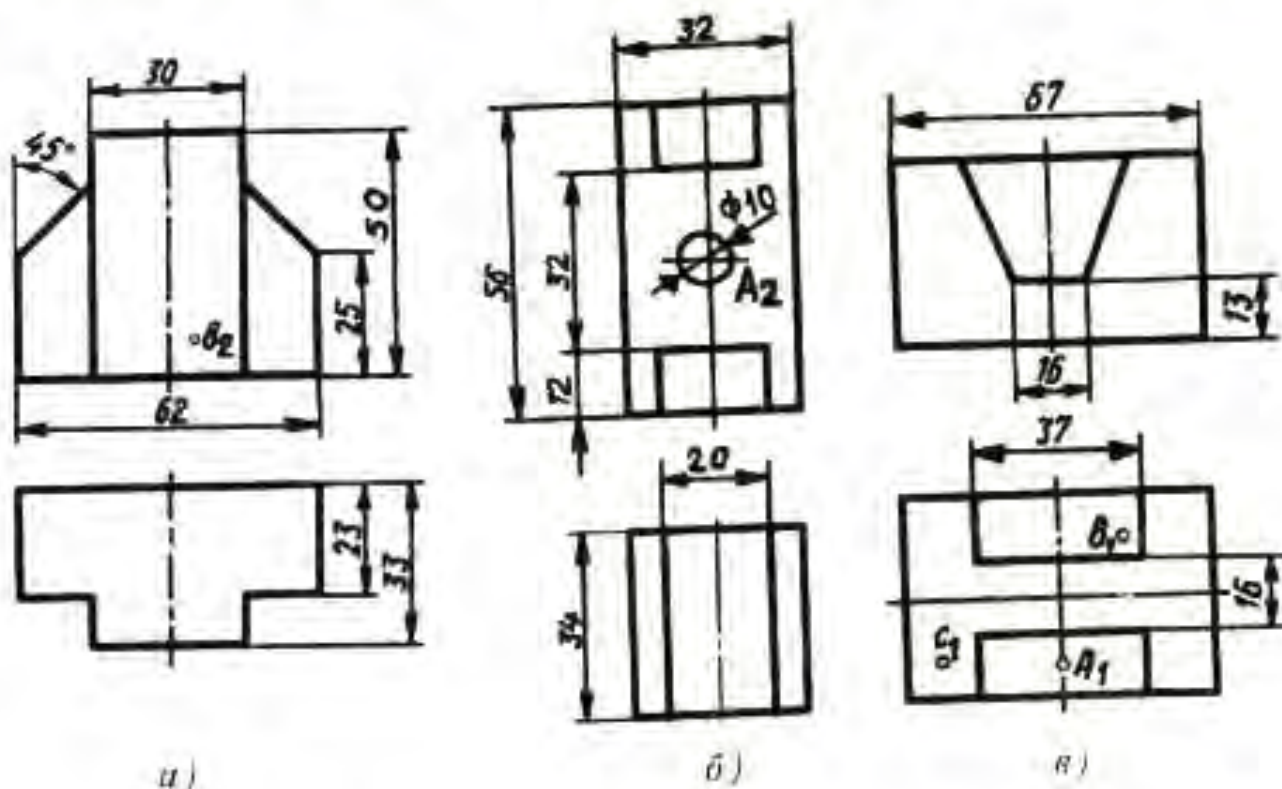
▼ 1. Дар нақшаи чисм (расми 115) намуд аз чап нотамом аст. Нақшаро ба калка кӯчонед ва хатҳои номавҷуди онро илова кунед. Барои ин чӣ гуна хатҳоро истифода мекунем (якҷаҳати асосӣ ё хатҳои кавда-канда)?

Хатҳои номавҷудро инчунин ба расмҳои 116 илова кунед. Проексияҳои боқимондаи нуктаҳоеро, ки дар рӯйҳои чисм ҷойгиранд, созед.

Ду проексия барои фаҳмидани шакли ин чисмҳо кофӣ мебошад ё проексияи сеюми онҳоро сохтан зарур аст?

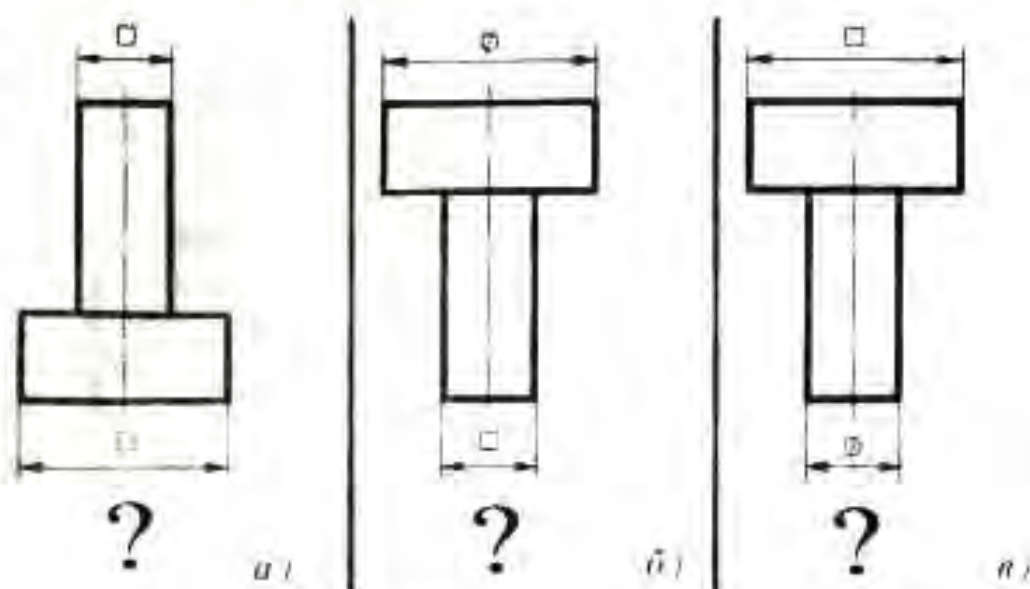


Расми 115.
Супориш барои машқ.



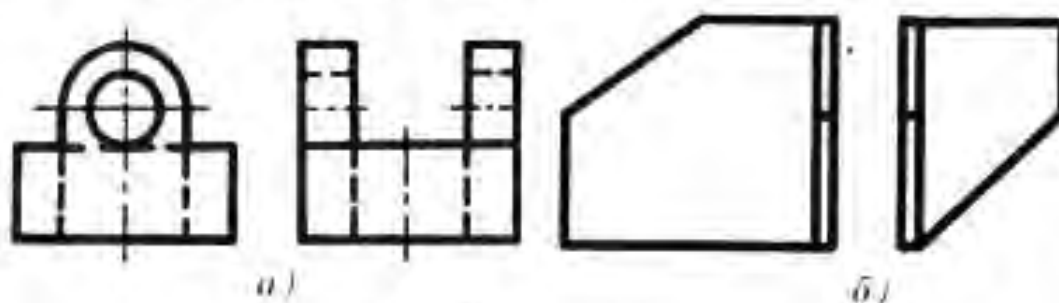
Расми 116.
Супориш барои машқ.

2. Барои ҷисмҳое, ки дар расми 117 оварда шудаанд, проексияҳои уфуқии онҳоро созед. Ба аломатҳои шартӣ аҳамият диҳед.



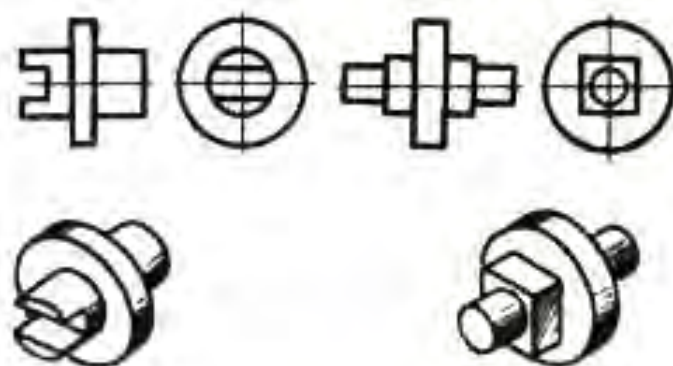
Расми 117. Супориш барои машқ.

3. Мувофиқи нишондоди муаллим яке аз ҷисмҳоеро, ки дар расми 118 оварда шудааст, ба дафтарчаи худ кӯчонед. Проексияи уфуқии ин ҷисмҳоро созед. Расми техникӣ оро иҷро кунед.



Расми 118. Супориш барои машқ.

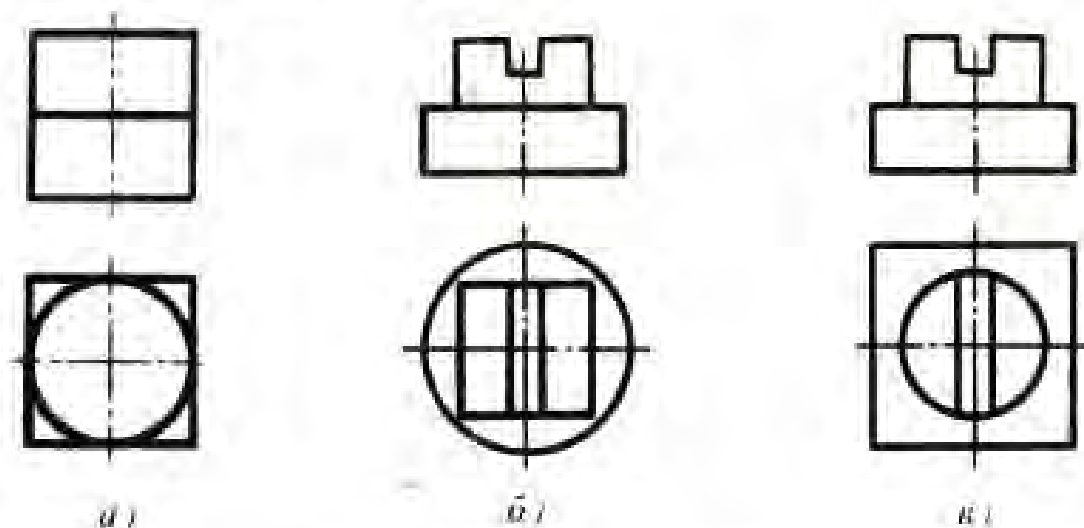
4. Барои ҷисмҳое, ки тасвири аёни ва ду проексияи онҳо дар расми 119 оварда шудаанд, проексияҳои изометрии онҳоро созед. Аломатҳои шартиро истифода баред ва микдори проексияҳоро кам кунед.



Расми 119. Супориш барои машқ.

● **Кори амалии № 5.**
Сохтани проексияи сеюм аз рӯи ду
проексияи мавҷуда

Аз рӯи ду намуни додашудаи маснуот (расми 120) сеюмашро созад. Тасвирхоро ду маротиба калон кунед. Расми техникийи ҷисмхоро иҷро намоед. Муайян кунед, ҳар як маснуот аз кадом шаклҳои ҳандасӣ таркиб ёфтааст.



Расми 120. Супориш барои машқ

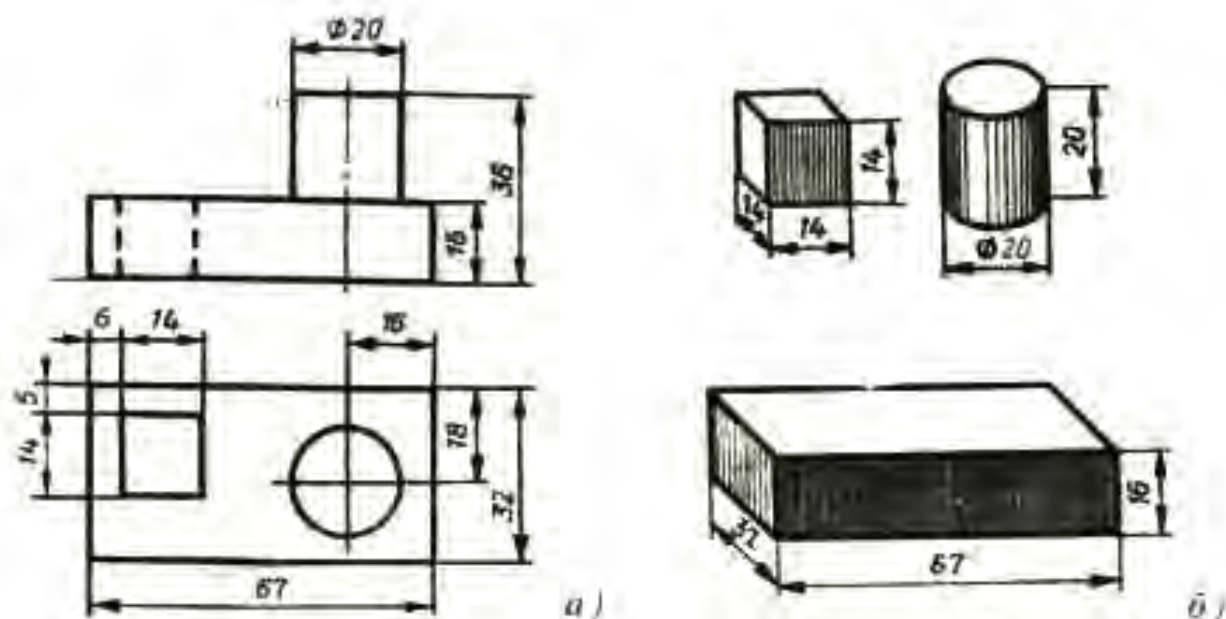
14. Вобаста ба шакли маснуот нишон додани
андозаҳои он

Шумо бо қоидаҳои асосии нишон додани андозаҳои ҷисм шинос ҳастед. Ақнун баъзе ҷиҳатҳои дигари андозагусториҳои меби-нем.

Қадам андозаҳоро дар қуҷои нақша гузоштан лозим аст? Таҳлили шакли ҷисм ба ин қор кӯмак медиҳад (ниг. 11).

Маснуоти дар расми 121 тасвиршударо фикран ба параллелепипеде, ки сӯроҳии мукааб дорад ва устувона ҷудо кардан мумкин аст (расми 121 б). Дар нақша маҳз андозаҳои ҳамин ҷисмҳо гузошта мешаванд. Барои параллелепипед ва сӯроҳии мукаабшакл — дарозӣ, бар ва баландӣ ва барои устувона — қутри асос ва баландӣ зарур аст. Андозаҳои ҳар як унсuri маснуот маълум шуданд. Вале барои сохтани он басанда нестанд. Боз андозаҳоеро, ки мавқеи нисбии унсурҳои маснуотро нишон медиҳанд, гузоштан лозим аст, яъне 15, 18, 5 ва 6 мм.

Андозаҳои 16 ва 18 мм мавқеи устувонаро, 5 ва 6 мм бошанд мавқеи сӯроҳии мукаабшаклро нисбат ба асос нишон медиҳанд.



Расми 121. Тарзи андозагузорӣ.

Андозаҳои баландии устувона ва мукаабро алоҳида нишон додан лозим нест, зеро баландии устувона ба фарқи байни баландии умумӣ (38 мм) ва баландии асос (14 мм), яъне ба 24 мм баробар аст. Баландии сӯрохи мукаабшакл ба баландии асос, яъне 14 мм мебошад.

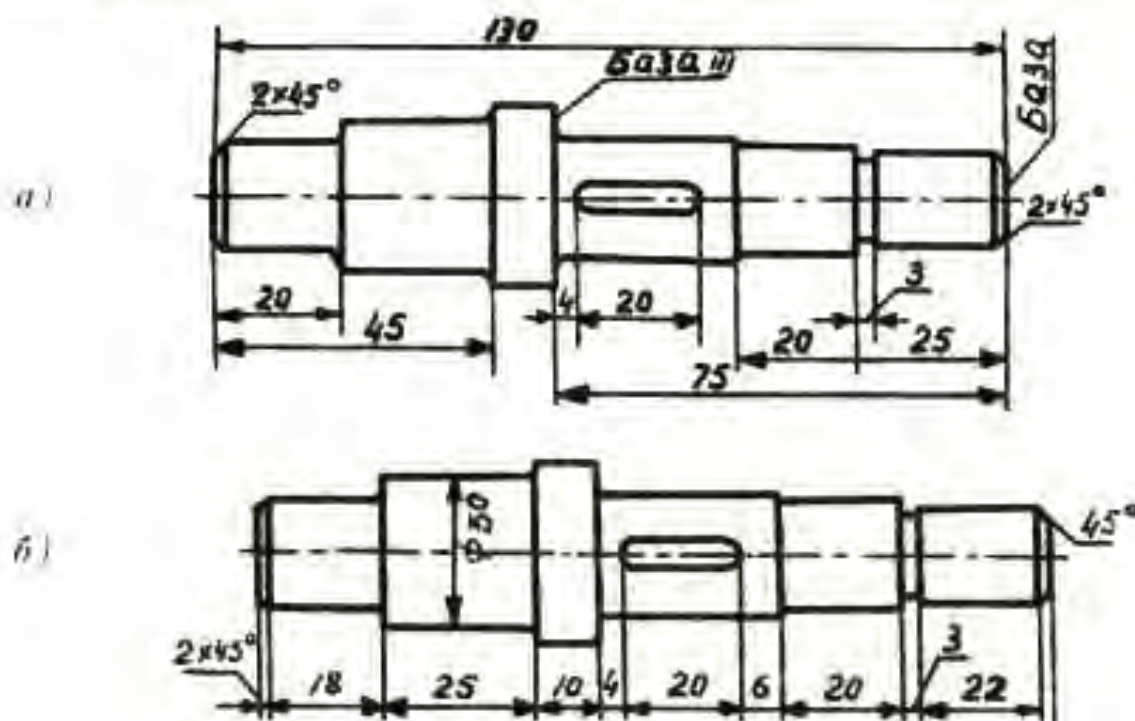
Ҳар як андозаро дар нақша танҳо як бор мегузоранд. Масалан, агар дар намуди асосӣ андозаи асоси устувона $\phi 60$ акс ёфта бошад, онро дар намуд аз боло такроран нишон намедиханд. Дар нақша андозаҳои заруриро мегузоранд, андозаҳои, ки маҷмаи нисбии унсурҳои маснуоти (16, 18, 5 ва 6 мм) нишон медиҳанд.

Дар нақша бояд андозаҳои калонтарини нишон дода шаванд, яъне андозаҳои, ки бузургҳои ниҳони беруни ӯ дарунии худудҳои маснуоти ифода мекунанд. Андозаҳои 67, 32 ва 36 мм аз ин қабиланд.

Мувофиқи қоидаи ҳангоми андозагузорӣ бояд андозаҳои хурд ба тасвир наздиктар ва андозаҳои калон дуртар гузошта шаванд. Масалан, андозаи 18 дар намуд аз боло пеш аз 32 омадааст. Дар ин маҷмаи ҳаҷмӣ баровард ва андозагӣ ҳамдигарро намебуранд. Инак, андозаи калонро назар ба андозаи хурд ҳамеша аз тасвир дуртар ҷойгир мекунанд.

Дар расми 122 барои навард ном маснуоти техникӣ ду тарзи андозагузорӣ нишон дода шудааст. Дар нақшаи якум андозаҳо дуруст ва дар нақшаи дуюм аксар андозаҳо, гайр аз андозаҳои 3, 4 ва 20 нодуруст нишон дода шудаанд. Андозаҳо дар нақша чунон гузоштан лозим аст, ки бо осонӣ ва бе ягон ҳисобу китоб хонда шаванд. Масалан, аз нақшаи якум (расми 122 а) дарозии навардро (130 мм) якбора фаҳмидан мумкин аст. Дар нақшаи дуюм (расми 122 б) онро ҳисоб кардан мебояд.

Дар нақшаи якум андозаҳое, ки дарозии устувона (унсурҳои таркибии маснуот)-ро ифода мекунанд, вобаста ба тарзи сохтани маснуот гузошта шудаанд. Навард чӣ тавр сохта мешавад? Аввал масолах ба андозав устувонае, ки $\varnothing 30$ мм мебошад, ба дарозии 45 мм ва пас ба дарозии 20 мм тарошида мешаванд. Ин гуна унсурҳо аз охири дигари навард (база) айван ҳамин тавр тарошида мешаванд. Аммо дар нақшаи дуюм ба ин қонда риоя карда нашудааст.

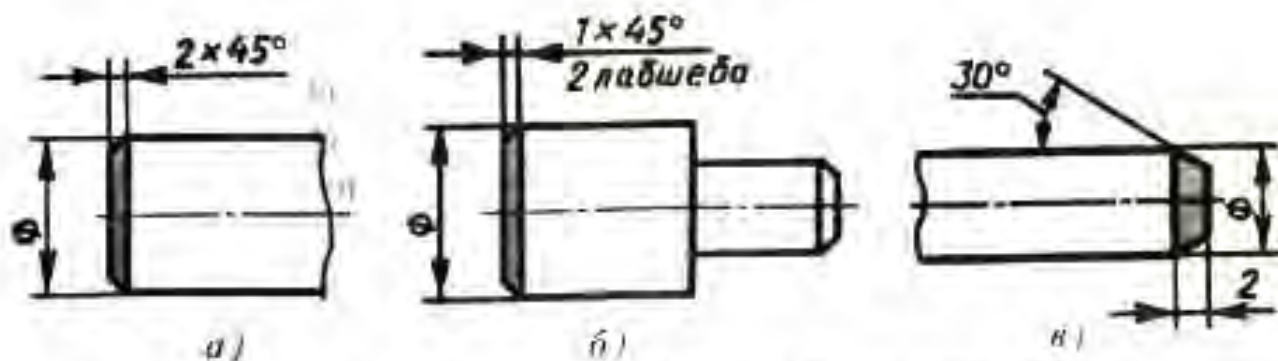


Расми 122. Тарзҳои андозагузорӣ.

Андозаҳоро одатан аз ҳудудҳои тасвир беруи мегузоранд. Рақам (андоза)-ро болотари ҳаҷҳои андозагӣ менависанд. Дар нақшаи дуюм баъзан ба ин риоя нашудааст. Масалан, баъзе андозаҳо (20, 25, 4 ва 6) аз ҳаҷи андозагӣ нисбатан бологар (бо нақшаи якум муқоиса кунед) ҷойгиранд. Андозаи 45° (аз тарафи рост) нодуруст ва $\varnothing 30$ зери ҳаҷи андозагӣ навишта шудааст.

Лабҳои канорӣ баъзе маснуот, ки ба шакли ҷисмҳои даврзании соҳибанд, уреб бурида мешаванд ва ба шакли маҳрути сарбурида соҳибанд. Ин гуна унсурҳои маснуотро лабшеба (фаска) меноманд. Лабшеба васли ҷузъҳоро осон мекунад, канорҳои ҷисм ва дастӣ коргаронро аз осеб нигоҳ медорад.

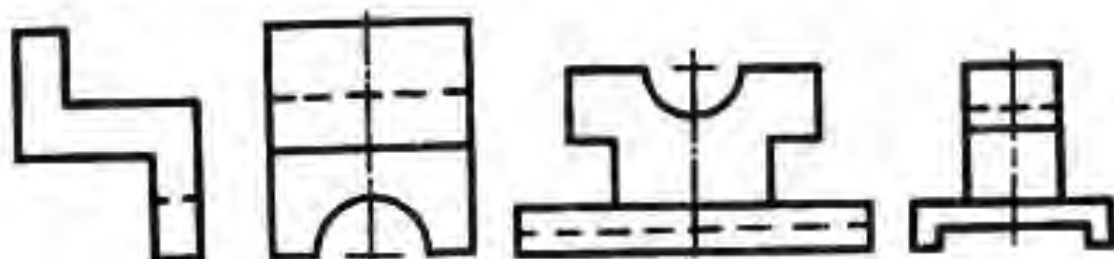
Лабшеба бештар таҳти кунҷи 45° бурида мешавад. Андозаи онро ин тавр ишорат мекунанд: $2 \times 45^\circ$. Ин ҷо 2 баландии лабшеба аст (расми 123 а). Андозаҳои лабшебаи дигар кунҷро бо андозаҳои ҳаҷӣ ва кунҷӣ нишон медиҳанд (расми 123 б).



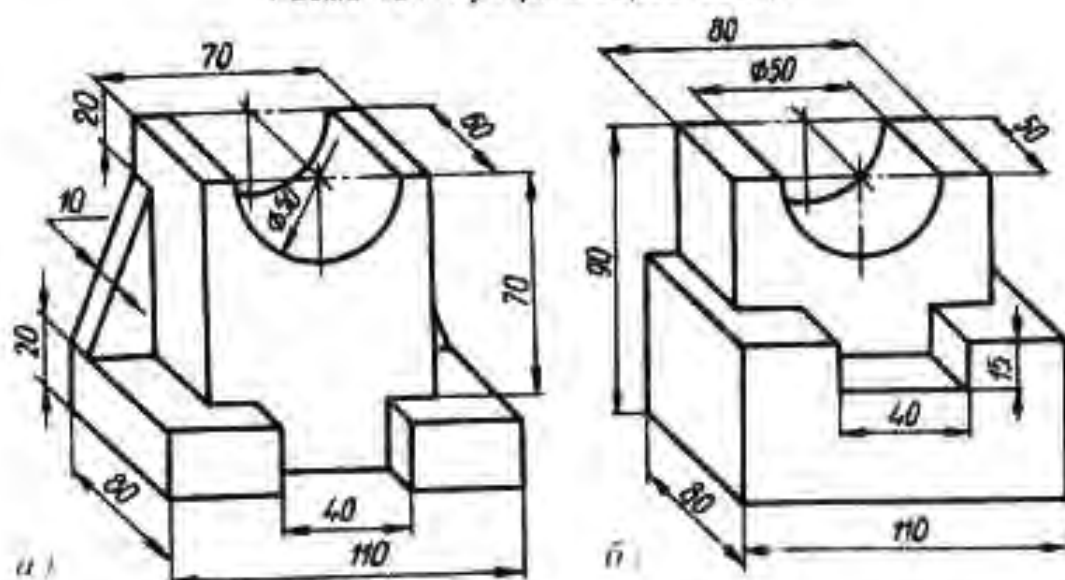
Расми 123. Тараҳои нишон додани андозаҳои лабшеба

- ?
1. Таҳлили шакли ҷисм дар ёфтани андозаҳои барои нақшаи маснуот зарурӣ чӣ кӯмак мерасонад?
 2. Дар нақшаи устувона, махрут ва мукааб кадом (ва чандто) андозаҳо гузошта мешаванд?
 3. Кадом андозаҳои ҷисм мавқеи қисмҳои алоҳидан овро нишон медиҳанд?
 4. Кадом шаклҳои хандасӣ ҷисмҳои маснуотро, ки дар расми 118а омадааст таркиб медиҳанд?

- ▼
1. Мувофиқи супориши муаллим проексияҳои яке аз маснуотҳоро (расми 124) ба калка кӯчонед ва проексияи сеюми овро созед. Андозаҳоро гузоред.

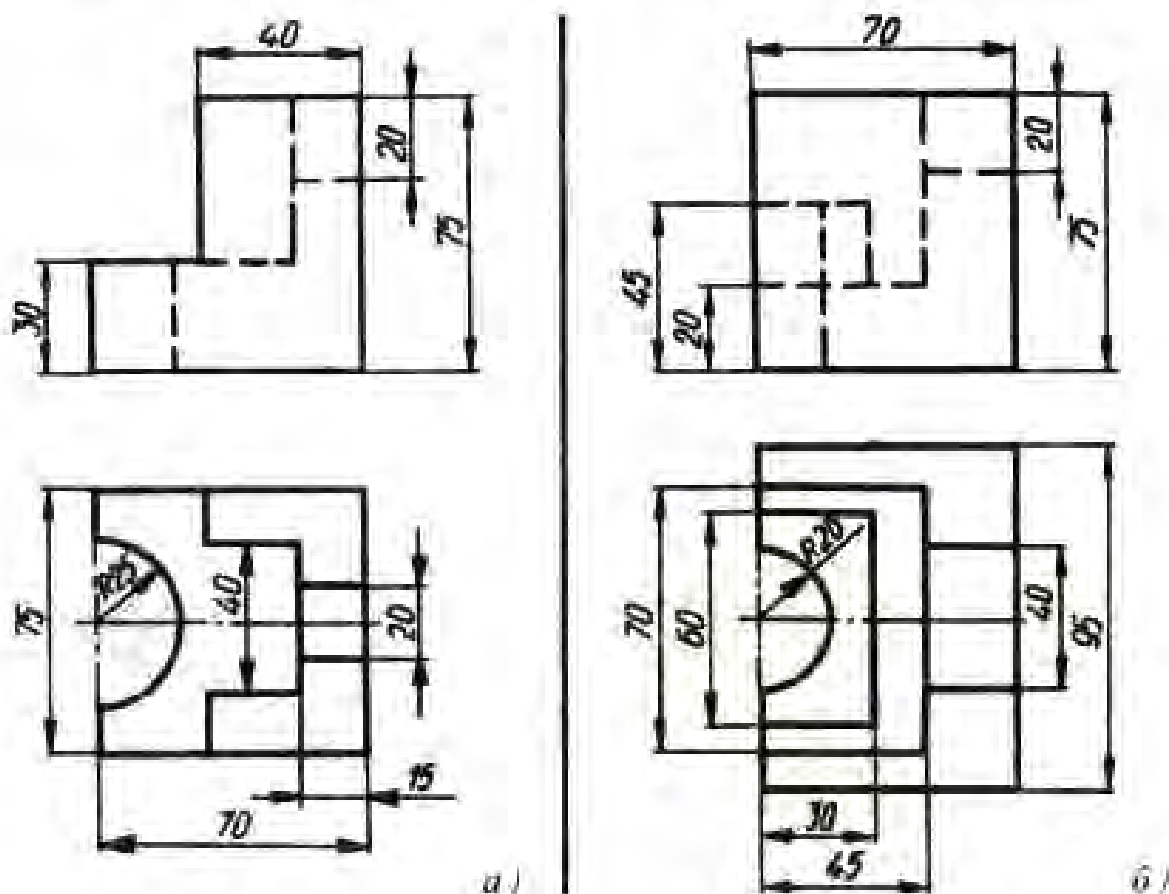


Расми 124. Супориши барои машқ



Расми 125. Супориш барои машқ

2. Аз рӯи тасвири аёнии чиём проексияҳои онро созад ва андозахоро дар нақша гузored (расми 125). Ду проексияи чиём барои тасаввур кардани фаҳмидани шакли он кофӣ аст ё не?
3. Бо тасвирҳои додашудан чиёмҳо шинос шавед (расми 126). Муайян кунед ҳар як чиём чанд рӯя, тега ва қулла дорад.



Расми 126. Супоришҳои барои машқ.

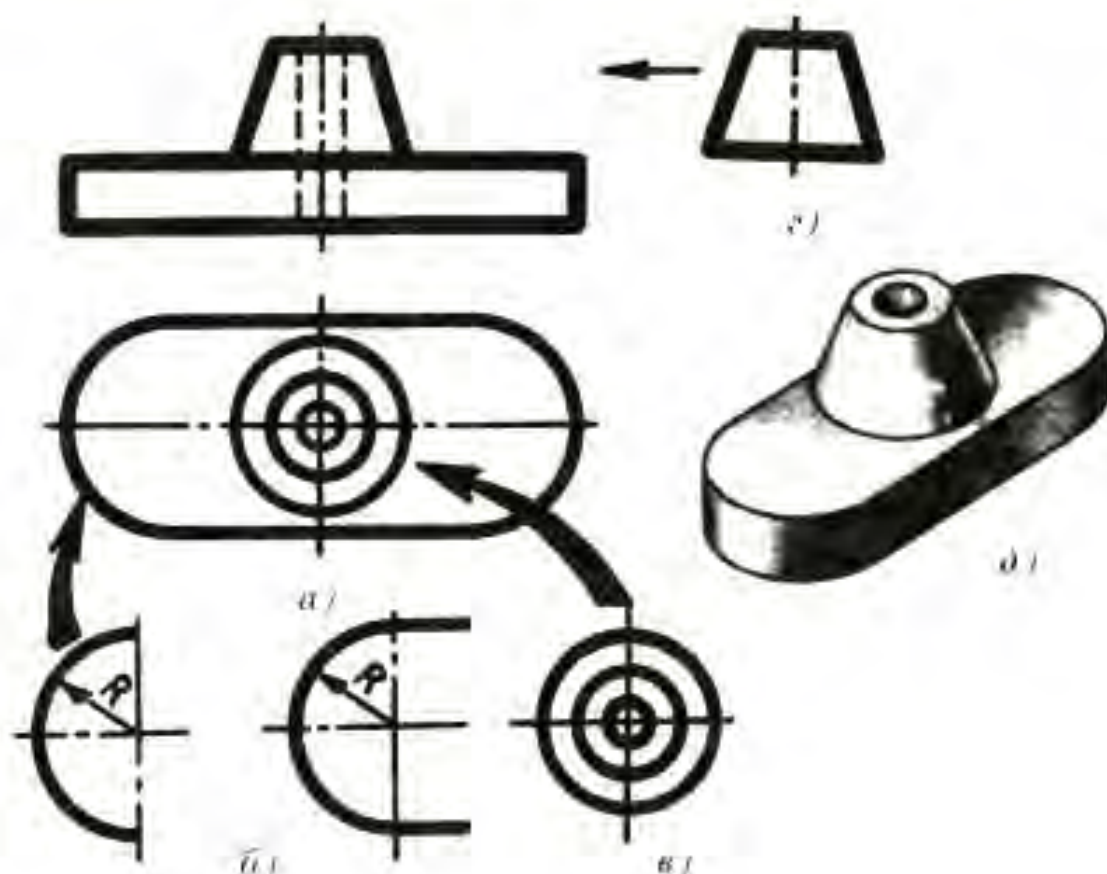
15. Шаклсозии хандасие, ки барои иҷрои нақшаҳо заруранд

Ҳангоми кашидани нақшаи маснуот, сохтани густиран сатҳҳо лозим меояд, ки порча ё даврахоро ба ҳиссаи баробар тақсим кунед, кунҷ созад, хатҳои росту қавҷ ё сатҳҳоро ба ҳам пайваस्त кунед. Баъзе аз ин амалҳо ба шумо аз дарсҳои хандаса ва фанҳои дигар маълуманд (усулҳои бо ёрии афзорҳои нақшакашӣ сохтани кунҷҳо дар дохили муқован охири китоб оварда шудааст).

15.1. Таҳлили таркиби графикии тасвир. Пеш аз кашидани нақша бояд муайян кард, ки барои иҷрои он сохтани кадом шаклҳои хандасӣ лозиманд. Дар мисоли зерин ду проексияи маснуоте омадааст, ки тасвири аёнии он дар расми 127 д ақс ёфтааст. Барои кашидани проексияҳои ин маснуот бояд амалҳои графикии зайлро иҷро кард:

- 1) хатҳои рости мувозӣ кашем;
- 2) ду хатҳои мувозиро бо қамони нимқутри муайян пайваست (мудағвар) намоем (расми 127б);
- 3) се давраҳои ҳаммарказ кашем (расми 127 в);
- 4) муноҳариф (трапеция) созем (расми 127 г).

Амали ба шаклҳои алоҳида тақсим намудану иҷрои нақшаҳо таҳлили таркибии графיקии тасвир меноманд. Муайян кардани таркибии амалҳои графיקӣ қашидани тасвирро осон мегардонад.

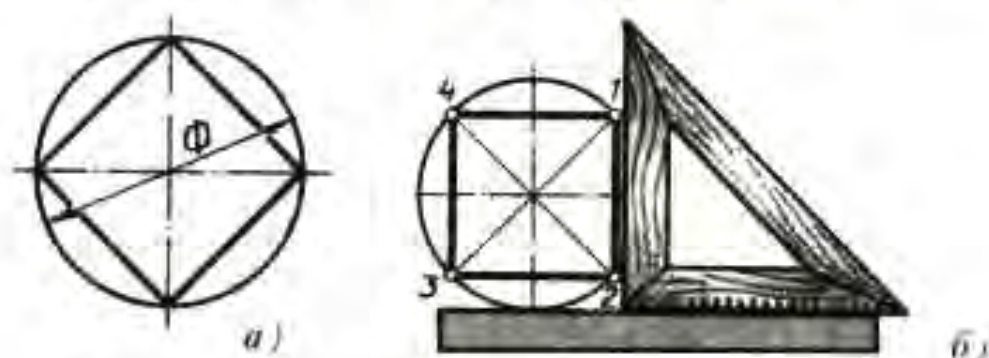


Расми 127. Таҳлили таркибии графיקии тасвир.

- ?
1. Шумо чӣ гуна шаклсозии хандасиро медонед?
 2. Ба амалҳои алоҳидаи графיקӣ тақсим кардани иҷрои нақша чӣ ном дорад?
 3. Аҳамияти таҳлили таркибии графיקии тасвир аз чӣ иборат аст?

15.2. Тақсими давра ба ҳиссаҳои баробар. Аксар маснуоту механизмҳои унсурҳои доранд, ки давродавр мунтазам ҷой гирифтаанд, масалан, парраҳои ҷарх, сӯроҳҳо, тегаҳо, баъзе қомаҳо ва ғ. Аз ин рӯ масъалаи ба ҳиссаҳои баробар тақсим кардани давра, сохтани бисёркунҷаҳои мунтазам ба миён меояд.

Тақсими давра ба чор хиссаи баробар. Ду қутри ба ҳам амудии давраро ба чор хиссаи баробар тақсим мекунад. Ду мавриди ин гуна тақсим мавҷуданд. Дар расми 128 а кутрҳо аз рӯи хаткаш ва катети гунёи баробарпахлу ва тарафҳои мураббаи андаруии давра аз рӯи гипотенузаи он кашида шудаанд. Дар расми 128 б, баръакс, кутрҳо аз рӯи гипотенуза ва тарафҳои мураббаъ бо ёрии хаткашу катети гунё сохта шудаанд.



Расми 128. Тақсими давра ба чор хиссаи баробар.

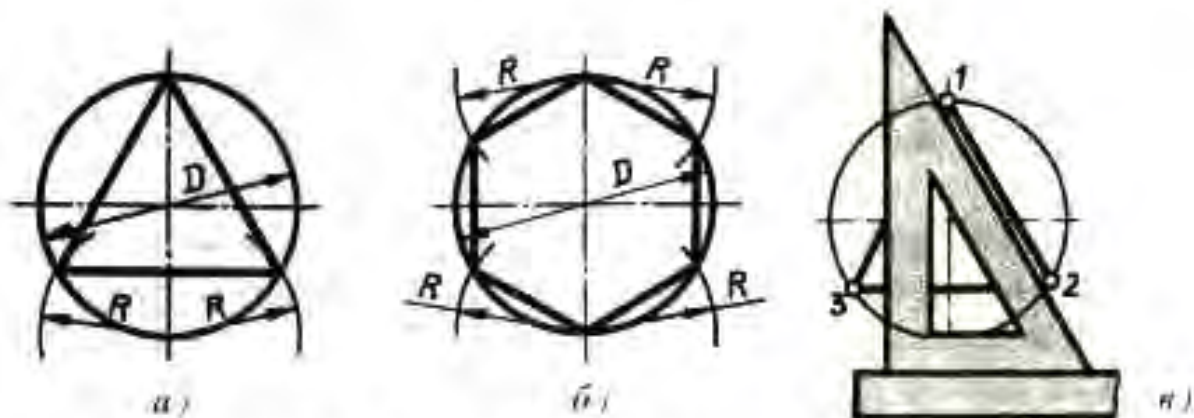
Тақсими давра ба ҳашт хиссаи баробар. Ду ҷуфт кутрҳо давраро ба ҳашт хиссаи баробар тақсим мекунад. Сохтани ин ду ҷуфти кутрҳо бо ёрии паргор ва гунё дар расми 129 а нишон дода шудааст. Дар ин маврид ҳар ду усули мураббаъсозиро яққоя истифода кардан низ мумкин аст (расми 129 б).



Расми 129. Тақсими давра ба ҳашт хиссаи баробар.

Тақсими давра ба се хиссаи баробар. Пояи сӯзандори паргорро дар охири қутр гузошта камоне мекашанд (расми 130 а), ки нимкутраш ба давра баробар аст. Ду нуктаи тақсимот пайдо мешаванд. Нуктаи сеюм дар охири дигари ҳамон қутр мебошад.

Тақсими давра ба шаш хиссаи баробар. Пояҳои паргорро мувофиқи нимкутри давра мекушоянд, зеро тарафи шашкунча ба нимкутри давран ба шакли он кашидашуда баробар аст. Аз охири он яке аз кутрҳо, масалан 1 ва 2, ду камон мекашанд (расми



Расми 130. Тақсими давра ба се ҳиссаи баробар

130 б). Нуктаҳои 1 ва 2 ва чор нуктаҳои тақсимои давраро ба шаш ҳиссаи баробар тақсим мекунанд. Онҳоро пай дар пай васл намуда, шашкунҷаи мунтазам пайдо мекунанд.

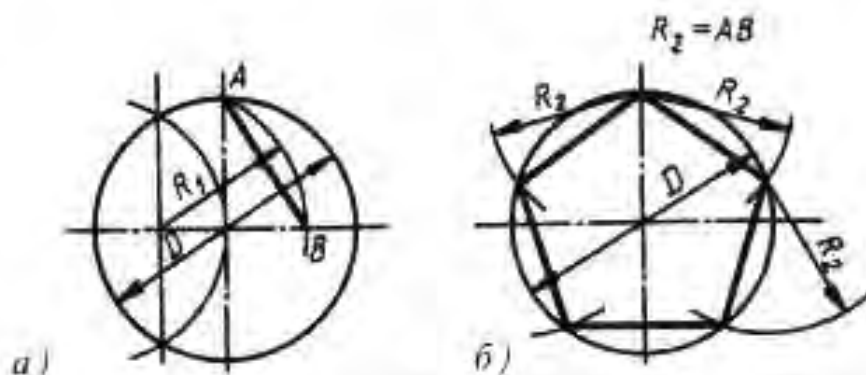
Секунҷа ва шашкунҷаи мунтазамро бо ёрии хаткаш гунаи кунҷҳои 30, 60 ва 90° ҳам ҳал кардан мумкин аст. Барои сохтани секунҷа катети дарози гунаро ба кутри амудии давра мувозӣ гузошта, аз нуктаи 1 баробари гипотенуза хорда мекашанд ва нуктаи дуюмро пайдо мекунанд (расми 130 в). Гунаро чаппа карда аз нуктаи 1 хордаи дигар мекашанд ва нуктаи сеюмро пайдо мекунанд.

Тақсими давра ба шаш ҳиссаи баробар бо ёрии хаткаш ва гунаи кунҷҳои 30, 60 ва 90° ва сохтани шашкунҷаи мунтазам дар расми 131 нишон дода шудааст.



Расми 131. Тақсими давра ба шаш ҳиссаи баробар бо ёрии гунаи хаткаш

Тақсими давра ба панҷ ҳиссаи баробар. Барои давраро ба панҷ ҳиссаи баробар тақсим кардан, нимкутри давраро ба ду ҳисса тақсим мекунанд (расми 132 а). Пас аз нуктаи О бо порчаи ОА камон кашанд, дар буриш бо нимкутри давра нуктаи В-ро қайд кардан зарур аст. Порчаи АВ ба панҷаки дарозии давра баробар аст, яъне тарафи панҷкунҷаи мунтазам мебошад. Сохтани панҷкунҷаи мунтазам дар расми 132 б аке ёфтааст.



Расми 132. Таксими давра ба панҷ қиссаи баробар.

Хамаи кунҷоро бо ёрии транспортир ёфтан ва пас бисёркунҷаҳои мунтазамро сохтан мумкин аст.

Бо ёрии хаткаш ва гунё шашкунҷаи мунтазаме созад, ки ду қуллаи он дар тири уфуқии давра ҷойгир бошанд. Ҳамин гуна шашкунҷаро бо ёрии паргор низ созад.

15.3. Пайвасти равон. Бинед, аксар кунҷҳои дастаи андова, ки дар расми 133 тасвир шудааст, мудавваранд, яъне хатҳои рост бо хатҳои қавр равон (ҳамвор) пайваста шудаанд.



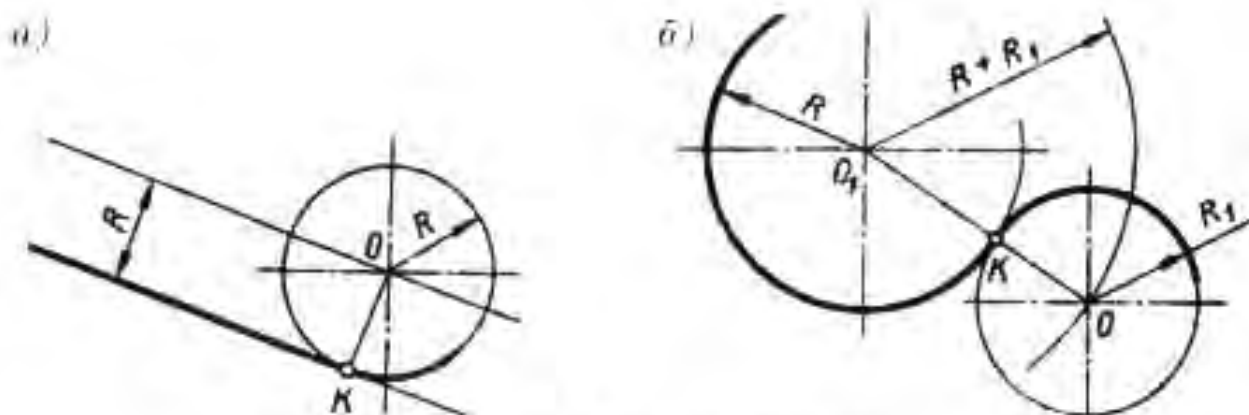
Расми 133. Дастаи андова.

Гузариши равони як хатро ба хати дигар пайвасти равон меноманд.

Барои равон пайвасти хатҳои марказҳои камонҳои тасвиршударо, яъне маркази камони пайвастишавиро ёфтан лозим аст. Нуқтаҳоеро низ ёфтан мебояд, ки дар онҳо як хат ба хати дигар гузарад (нуқтаҳои пайвастишавӣ). Ҳамин тавр, барои кашидани ҳаргуна пайвасти равони хатҳои марказу нуқтаҳои пайвастишавиро ёфтан ва нимқутри пайвастишавиро доништан зарур аст.

Ҳангоми пайвасти хатҳои бояд дар назар дошт, ки гузариши хати рост ба камони давра танҳо он гоҳ равон буда метавонад, ки агар хати рост ба давра расанда бошад (расми 134 а). Нуқтаи пайвастишавӣ κ дар нимқутре меҳобад, ки он ба хати рости номбурда амудӣ бошад.

Гузариш аз як давра ба давраи дигар ба шарте равон меояд, ки давраҳо ба якдигар расанда бошанд. Нуқтаи пайвастишавӣ κ дар



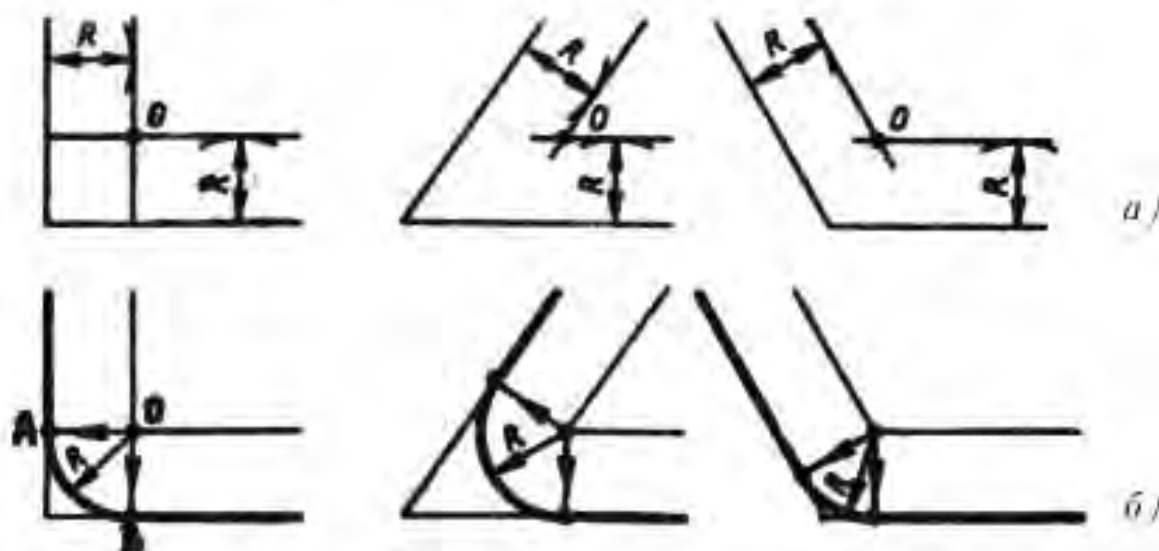
Расми 134. Пайвастанӣ хатҳо.

хати росте, ки марказҳои давраҳои мепайвандад, ҷойгир аст (расми 134 в).

Пайвастанӣ ду хати рост бо камони давра. Ду хати рост байни худ кунҷҳои рост, тез ва кундро ташкил медиҳанд (расми 135 а). Ин хатҳоро бо камони нимкутраш R пайвастан талаб карда мешавад. Тарзи ҳал барои ҳар се маврид умумианд:

1) маркази пайвастанӣ нуктаи O -ро меёбанд (расми 135 а). Вай аз хатҳои рост бояд дар масофаи R воқеъ бошад. Ин шартро нуктаи буриши хатҳои росте, ки бо хатҳои росте додасуда мувозианд ва аз онҳо дар масофаи R воқеанд, қонеъ мегардонад. Барои ин дар масофаи R хатҳои росте мекашанд, ки ба хатҳои додасуда мувозианд. Дар буриши ин хатҳои рост маркази пайвастанӣ O воқеъ аст.

2) нуктаҳои пайвастанӣ хатҳоро меёбанд. Барои ин аз маркази камони пайвастанӣ ба хатҳои росте додасуда хатҳои амудӣ (OA ва OB) мефуроранд. Нуктаҳои пайдошуда A ва B нуктаҳои пайвастанӣ мебошанд.



Расми 135. Тарзи умумии пайвастанӣ ду хати росте буридашаванда.

3) Пояи сӯзандори паргорро дар нуктаи O гузошта, байни нуктаҳои пайваستшаванда (A ва B) камони нимкутраш додашударо мекашанд (расми 135 б).

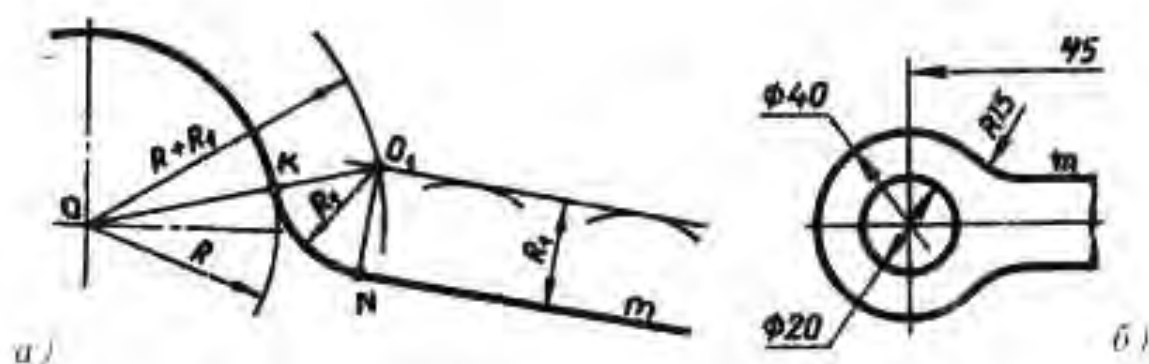
Пайвастани давра ва хати рост ба воситаи камони муайян. Давраи нимкутраш $R20$, хати рости m ва камони пайвасткунандаи ин хатҳо $R15$ дода шудаанд (расми 136 б).

Хатҳои додашударо ба таври зайл мепайванданд:

1) Барои ёфтани маркази камони пайвасткунанда аз нуктаи O камони ёрирасони $R+R_1$ ($20+15$)-ро мекашанд. Дар масофаи R_1 (15) хати рости ба хати рости m мувозиро гузаронида, нуктаи буриши онро бо камони $R+R_1$ муайян мекунанд. Нуктаи O_1 маркази камони пайвасткунандаи хати росту камони додашуда мебошад:

2) Нуктаҳои O ва O_1 -ро, яъне марказҳои давра ва камони пайвасткунандаро васл намуда, нуктаи пайвастшавии камонҳоро K пайдо мекунанд. Аз нуктаи O_1 ба хати рости m хати амудӣ гузаронида нуктаи дуҷуми пайвастшавӣ N -ро меёбанд:

3) Нуктаҳои K ва N -ро ба воситаи камони R_1 (15) мепайванданд ва гузариши камону хати ростро таъмин менамоянд (расми 136 а).



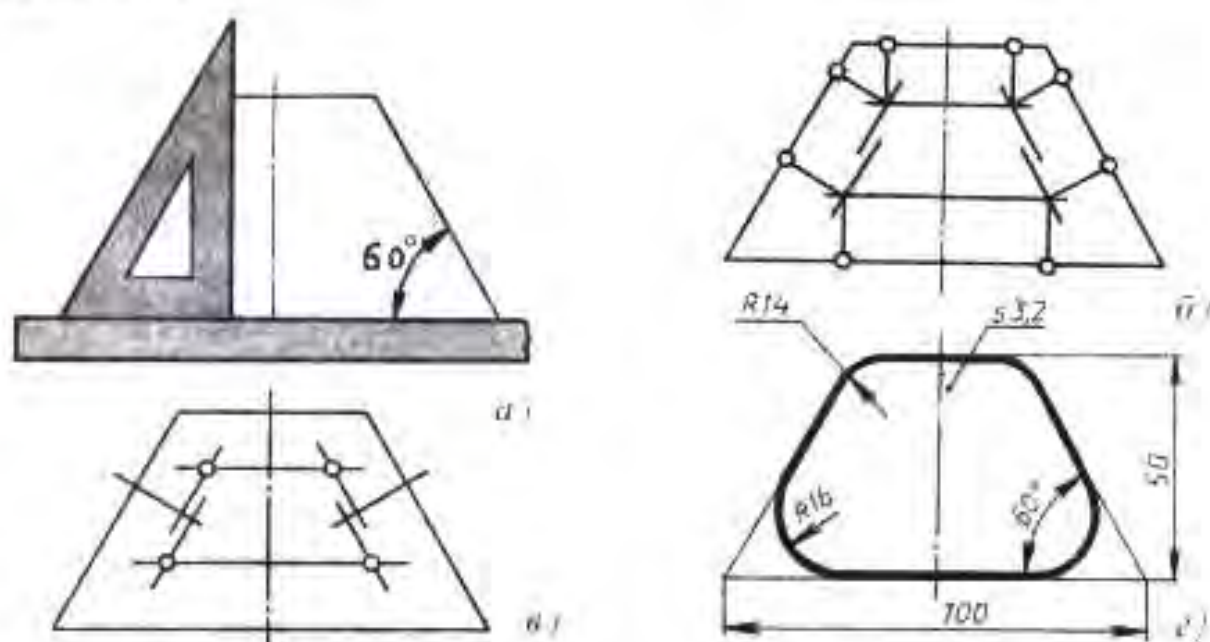
Расми 136. Пайвастани камони давра бо хати рост.

15.4. Таъбиқи шаклсозии ҳандасӣ дар амалия. Барои аз тунука ё варакаи гуногун соختани ягон маснуот, масалан қолаб (расми 137 с), аввал дар рӯи масолеҳ шакли онро нишон додан лозим аст. Дар нақшакашӣ ва нишонагузорӣ монандии бисёре мавҷуданд.

Ҳангоми иҷрои нақша ё гузоштани нишона муайян кардан лозим аст, ки дар ин маврид чӣ гуна соختанҳои ёрирасони ҳандасӣ қобили истифодаанд, яъне таркиби графикии тасвирро таҳлил кардан зарур аст. Тартиби кашидани тарҳи қолаб дар расми 137 ақс ёфтааст.

Аз таҳлил маълум мешавад, ки кашидани шакли қолаб асосан аз соختани кунҷи 60° ва бо камонҳои муайян ба равшан пайвастани кунҷҳои кунду тез иборат аст.

Тартиби дурусти қор на аз пайвастанӣ хатҳо сар мешаванд. Аввал хатҳоеро мекашанд, ки мавқеи онҳо бо андозаҳои додашуда муайян мешаванд. Меҳвар ва хатеро, ки дар он асоси қолаб воқеъ аст, мекашанд. Дар ин хат аз тарафҳои чапу ростӣ меҳвар порчаҳои ба ними дарозии асос баробарро, яъне 50 мм -ро нишона мекунанд. Пас кунҷҳои 60° -и месозанд ва дар масофаи 50 мм хати ба асос мувозӣ мекашанд (расми 137 а). Баъд аз ин марказҳои қамонҳои пайвастанкунандаро меёбанд. Барои ин дар масофаи 14 мм аз асоси боло ва ба хатҳои қанорини қолаб ва инчунин аз асоси поён ва ба хатҳои қанорини қолаб хатҳои мувозӣ гузаронидан лозим аст (расми 137 б). Акнун аз марказҳои пайдошуда ба асосҳо ва хатҳои чапу ростӣ қолаб хатҳои амудӣ фуруварда нуктаҳои пайвастаншавиро муайян мекунанд (расми 137 в).



Расми 137. Тартиби иҷрои нақшаи қолаб.

Дар охир қамонҳои пайвастанкунандаро мекашанд ва андозаҳоро менависанд (расми 137 г).

- ?
1. Бо ёрии гулӯҳои гуногун қадом кунҷҳоро сохтан мумкин аст?
 2. Барои ба се ва шаш ҳиссаи баробар тақсим кардани давраи поёни паргорро чӣ қадар қушодан лозим аст?
 3. Пайвасти равои чист?
 4. Ёфтани қадом увсурҳо дар ҳар гуна пайвасти хатҳо хатмианд?
 5. Барои иҷрои нақшаи андова (ниг. расми 133) чӣ гуна сохтанҳои ёрирасони ҳаҷасӣ лозиманд?